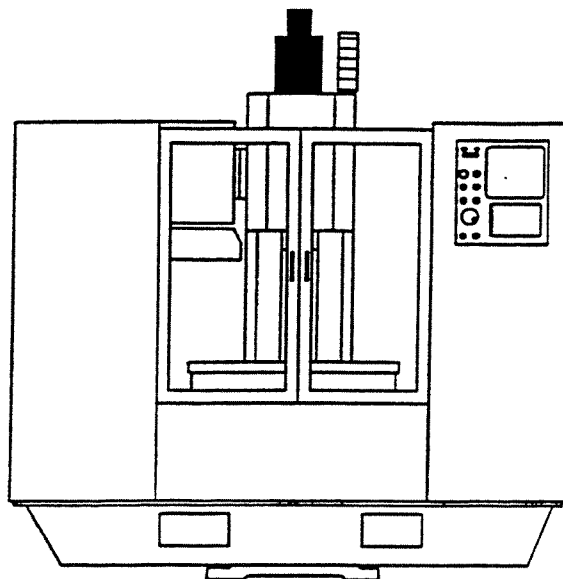


Fadal

ENGINEERING CO. INC.



VMC

MANUAL DEL USUARIO

CE

Diciembre 1994

20701 Plummer Street, Chatsworth, California, U.S.A. 91311 (818) 407-1400

MANUAL DEL USUARIO VMC

Diciembre 1994

Cubre los modelos de VMC fabricados en 1994:

- VMC 15
- VMC 15HT
- VMC 3016
- VMC 40
- VMC 4020
- VMC 4020HT
- VMC 4020A
- VMC 6030
- VMC 8030

Fecha de fabricación: _____

Número de serie VMC: _____

Fadal Engineering Co., Inc.

20701 Plummer Street, Chatsworth, California, U.S.A. 91311 (818) 407-1400

CONTENIDO

Sección 0	Seguridad VMC	
	Advertencias de seguridad	0-5
	Generalidades	0-11
	Advertencias y precauciones	0-12
	Gráficos	0-13
	Peligros para el personal	0-14
	Shock eléctrico	0-14
	Bordes filosos en herramientas de corte	0-15
	Herramientas de corte rotativas	0-16
	Ruido	0-17
	Aire comprimido	0-18
	Precauciones de seguridad adicionales	0-19
 Sección 1	 Introducción	
	Glosario de palabras NC	1-1
	Funciones preparatorias	1-4
	Códigos G	1-5
	Estado por defecto	1-9
	Funciones M	1-10
	Números de programa y almacenamiento	1-15
	Hoja de clasificación de formatos	1-18
 Sección 2	 Funciones M	
	M0 Detención del programa	2-1
	M1 Detención opcional del programa	2-2
	M2 Fin del programa (Formato 1)	2-2
	M2 Fin del programa (Formato 2)	2-3
	M3 Husillo CW (sentido horario)	2-3
	M4 Husillo CCW (sentido antihorario)	2-3
	M5 Detención del husillo (OFF)	2-3
	M6 Cambio de herramienta	2-4
	M7 Refrigerante Uno encendido	2-5
	M8 Refrigerante Dos encendido	2-8
	M9 Refrigerante apagado	2-8
	M10 Cancela reciprocidad	2-8
	M11 Reciprocidad del eje X	2-9
	M12-M16 Reciprocidad para Y, Z, A, B, C	2-9
	M17 Fin de subrutina	2-9
	M18 Indexador Cushman	2-10
	M19 Detención y orientación del husillo	2-10
	M20 Indexador de propósitos generales	2-11
	M30 Fin de todas las subrutinas (ambos formatos)	2-11
	M30 Fin del programa (Formato 2)	2-12

M31 Cambio de planchadas	2-12
M32 y M32.1 Almacenamiento y carga de planchada A	2-12
M33 y M33.1 Almacenamiento y carga de planchada B	2-12
M41_ M43 Velocidad de impulso de cinta	2-12
M45 Ejecución de ciclo fijo	2-13
M46 Sentido positivo	2-13
M47 Cancelar sentido positivo	2-14
M48 Entrada de controles de potenciómetro	2-14
M49 Salida de controles de potenciómetro	2-14
M60-M69 Dispositivos agregados del usuario	2-15
M80 Abrir puertas automáticas	2-15
M81 Cerrar puertas automáticas	2-15
M90-M93 Ajuste de ganancia	2-15
M94 Función de alimentación de avance	2-16
M94.1 Alimentación de avance mediante modificación de la velocidad de alimentación	2-18
M95 Cancelación de alimentación de avance	2-20
M95.1 Alimentación de avance por cancelación de la modificación de la velocidad de alimentación	2-20
M96 Compensación de cortadora interseccional cancelada	2-20
M97 Compensación de cortadora interseccional	2-21
M98 Ejecutar subprograma (Formatos 1 y 2)	2-21
M99 Fin del subprograma (Formatos 1 y 2)	2-21
M99 Salto de línea (Formatos 1 y 2)	2-22

Sección 3 Códigos G

G0 Carrera rápida	3-1
G1 Interpolación lineal	3-2
G2 Arco de interpolación circular en sentido horario	3-2
G3 Arco de interpolación circular en sentido antihorario	3-2
G4 Intervalo	3-2
G5 Rápido no modal	3-3
G8 Aceleración (sin rampas de alimentación)	3-3
G9 Desaceleración (rampas de alimentación)	3-4
G9 Verificación en posición	3-4
G10 Entrada de datos programables	3-5
G15 Interpolación circular YZ con el eje A	3-7
G17-G19 Selección del plano	3-7
G20 Programación de pulgadas	3-8
G21 Programación métrica	3-8
G18 Retorno a cero	3-8
G29 Retorno desde cero	3-9
G31 Función de saltar (función de tocar la punta de prueba)	3-10

G31.1 Función "sin tocar" de la punta de prueba	3-10
G40 Cancelación de compensación de cortadora	3-11
G41 Compensación izquierda de cortadora	3-11
G42 Compensación derecha de cortadora	3-11
G43 Compensación positiva de longitud de herramienta	3-11
G44 Compensación negativa de longitud de herramienta	3-11
G45 Expansión única del desplazamiento de la herramienta	3-12
G46 Reducción única del desplazamiento de la herramienta	3-12
G47 Expansión doble del desplazamiento de la herramienta	3-12
G48 Reducción doble del desplazamiento de la herramienta	3-13
G49 Cancelación del desplazamiento de longitud de la herramienta	3-13
G50 Cancelación de control de rampa	3-13
G50.1 Cancelación de la imagen espejo	3-13
G51 Control de rampa	3-13
G51.1 Imagen espejo	3-13
G51.2 Control de adaptación	3-14
G52 Desplazamiento del sistema de coordenadas	3-14
G53 Sistema de coordenadas de máquina	3-15
G54-G59 Desplazamientos de fixtures	3-15
G66 Subrutina modal	3-15
G67 Cancelación de subrutina modal	3-16
G68 Rotación del sistema de coordenadas	3-16
G69 Cancelación de la rotación del sistema de coordenadas	3-17
G70 Programación en pulgadas	3-17
G71 Programación métrica	3-17
G80 Cancelación del ciclo fijo	3-17
G73-G76, G81-G89 Ciclos fijos	3-17
G90 Entrada absoluta	3-18
G91 Entrada incremental	3-18
G91.1 Ejecución a alta velocidad	3-18
G91.2 Cancelación de ejecución a alta velocidad	3-18
G92 Preajuste absoluto	3-19
G93 1/T Especificación de velocidad de alimentación	3-19
G94 Especificación de velocidad de alimentación	
MMPM, IPM o DPM	3-19
G98 Retorno al plano inicial	3-19
G99 Retorno a plano de distancia libre mínimo (plano R)	3-20

Sección 4 Ciclos Fijos	
Ciclos fijos	4-1
Procedimiento para inicializar un ciclo fijo:	4-1
Plano I:	4-1
Plano R:	4-2
G98: Retorno al plano I después de la Z final	4-2
G99: Retornar al plano R0 después de la Z final	4-3
Ejecución del ciclo:	4-3
Parámetros de ciclo fijo:	4-4
Ejemplos de ciclo fijo:	4-7
Resumen del ciclo	4-12
Ciclos de roscado	4-26
Reglas generales de roscado	4-26
Rosado rígido (característica opcional)	4-29
Serie Tapmatic NCR	4-30
Serie Tapmatic SPD	4-31
Serie Procunier	4-31
Serie de portamachos de compresión (no autoinversores)	4-31
Programación de orificio profundo usando G73 y G83 I, J y K	4-32
Picado inicial: I#	4-32
Factor de reducción: J#	4-33
Picado mínimo: K#	4-33
Distancia de alimentación antes del próximo picado: P#	4-33
Taladrado de picar: G73	4-33
Taladrado de orificio profundo: G83	4-33
Sección 5 Subrutinas	
Subrutinas	5-1
Comienzo de una subrutina:	5-1
Llamando una subrutina:	5-1
Fin de una subrutina:	5-2
Programa principal:	5-2
Concatenación ("Nesting"):	5-3
Programación paramétrica	5-5
Repeticiones indefinidas de subrutina	5-5
Subprogramas	5-6
Sección 6 Subrutinas fijas	
Definición	6-1
Grabado	6-1
L9201 Grabado serializado	6-1
Serialización	6-3
Cálculo de la longitud de la palabra	6-4
Círculo de pernos	6-8
Perforación por fresado	6-10

L94NN Ciclo de perforación por fresado en sentido antihorario	6-10
L94NN Ciclo de perforación por fresado en sentido horario	6-11
Boca de limpieza de bolsa rectangular	6-12
L9601 Boca de limpieza de bolsa rectangular en sentido antihorario	6-12
L9701 Boca de limpieza de bolsa rectangular en sentido horario	6-13
Limpieza de bolsa circular	6-14
L9801 Boca de limpieza de bolsa circular en sentido antihorario	6-14
L9901 Boca de limpieza de bolsa circular en sentido horario	6-15
Sección 7 Teclado	
Interruptor de traba de teclado (protección de edición)	7-1
Interruptor de salteo de bloques	7-1
Interruptor de detención opcional	7-1
Interruptor de encendido/apagado (ON/OFF) de lámpara	7-1
Interruptor de encendido/apagado (ON/OFF) de video	7-2
Selector de carrera rápida	7-2
Potenciómetro de sobrepaso de velocidad de alimentación	7-2
Potenciómetro de sobrepaso de velocidad del husillo	7-3
Tecla de oscilación y manivela	7-3
Shift (mayúsculas)	7-4
Enter (Introducción)	7-4
Delete (borrado)	7-4
Backspace (retroceso)	7-4
Spindle ON/OFF (apagado/encendido del husillo)	7-4
Auto	7-5
Slide Hold (sujeción de deslizador)	7-6
Slide Hold, Jog Away (sujeción de deslizador, oscilación en retroceso)	7-6
Slide Hold (sujeción de deslizador) externo	7-7
Barra espaciadora, edición de fondo	7-7
Single Step (paso único)	7-9
Start (inicio)	7-9
Emergency Stop (parada de emergencia)	7-10
Manual	7-10
Coolant-1 (Flood) (refrigerante 1, desborde)	7-10
Coolant-2 (Mist) (refrigerante 2, neblina)	7-10
Turret CW (torre sentido horario)	7-10
Turret CCW (torre sentido antihorario)	7-10

Sección 8 Comandos	
Lista de comandos	8-1
Auto	8-3
Opciones de ejecución en seco	8-3
Retroceso	8-4
Cambiar dispositivo	8-4
Velocidad de baudios	8-4
Opción de avance de línea (LF = Line Feed)	8-4
Opción de eco de comando	8-5
Opción de dispositivo (-3 solamente)	8-5
Cambiar programa	8-5
Programa de copia	8-7
Arranque en frío	8-7
Borrar bloques	8-8
Exhibir desplazamientos de fixture	8-8
Diagnóstico	8-8
Control numérico directo	8-9
DNC	8-9
DNCX	8-9
Dibujar	8-9
Menú gráfico	8-10
Verificación de piezas	8-10
Opciones de trazados gráficos	8-10
Exhibir tabla de herramientas	8-12
Visualización de tabla de temporización de herramienta	8-12
Visualización de comandos de tabla variables	8-13
Desplazamiento de fixture	8-13
Eje Origen	8-13
Insertar bloques	8-14
Eje de oscilación	8-15
Modo de aprendizaje	8-15
Listar programa	8-16
Macro	8-16
Ingreso manual de datos	8-16
Memoria	8-17
Menú	8-17
Menú de tiempo de ejecución	8-18
Programa nuevo	8-20
Renumerar programa	8-20
Edición de página del programa	8-20
Menú de funciones	8-21
Menú gráfico - ver comando de trazado gráfico	8-22
Edición de fondo de paginado del programa	8-23
Biblioteca de mantenimiento del programa	8-24
Perforación de la cinta de programa	8-25

Reinicializar	8-26
Ajuste del arranque en frío	8-26
Ajuste de la posición origen de todos los ejes	8-126
Ajuste de la posición origen para un eje	8-27
Programación métrica	8-27
Programación en pulgadas	8-27
Ajuste de los parámetros del sistema	8-28
Formatos de programación	8-28
Procesador 1400-3 S Formato 1	8-29
Procesador 1400-3 Formato 2	8-29
Procesador 1400-2 Formato 1	8-30
Procesador 1400-2 Formato 2	8-30
Formato:	8-30
Ejes: X, Y, Z	8-31
Por defecto: G0	8-31
Por defecto: G90	8-31
Por defecto: G17	8-31
Factor RPM:	8-32
Procesador 1400-3 Velocidad de baudios: 2400	8-32
Procesador 1400-2 Velocidad de baudios: 2400	8-32
Carrera:	8-32
Capacidad del cambiador de herramienta:	8-33
Tipo de husillo:	8-33
Husillo después de M6:	8-33
Panel pendiente	8-34
Ciclo fijo inmediato:	8-34
Factor de orientación:	8-34
Por defecto: pulgada	8-34
Formato PU:	8-35
Modo CRC:	8-35
Drive dual:	8-35
Planchada:	8-35
M7-Inundación M8-Humedad	8-35
Buffers binarios: 255	8-36
Factor de torre:	8-36
Ganancia:	8-36
Trifásico 5% bajo: NO	8-36
Torque alto:	8-37
Menú CMD;	8-37
Rampa:	8-37
Relación de eje A:	8-37
Relación de eje B:	8-37
Freno M60/eje A:	8-38
Freno M62/eje B:	8-38
Orden de palabra N:	8-38

Mesada de la herramienta:	8-38
Ajustar orden de la torre	8-39
Ajuste del desplazamiento de longitud de la herramienta	8-39
Programa de suma	8-40
Reconocimiento	8-41
Cambiador de herramienta abierto	8-42
Definición de parámetro de herramienta	8-43
Utilidades	8-43
Verificación de cinta	8-49
Sección 9 CRC - Compensación de Radio de Cortadora	
Compensación de Radio de Cortadora	9-1
Formato 1	9-1
Formato 2	9-2
G40 Cancelar compensación de radio de cortadora	9-2
G41 Corte escalonado (cortadora izquierda)	9-2
G42 Corte convencional (cortadora derecha)	9-2
Corte escalonado y convencional	9-2
Ventajas del corte escalonado:	9-3
Ventajas del corte convencional:	9-4
Cuándo usar el CRC y cuándo no usarlo	9-5
Reglas generales	9-6
Ejemplos de aplicación y cancelación de CRC	9-6
Ejemplo de ranura de arosello ("O-Ring")	9-9
Regla perpendicular	9-10
Radios de filete y escalones	9-10
Ejemplo de programa	9-12
Redondeando un ángulo	9-14
Cuándo usar M96 y M97	9-15
Movimientos de CRC y eje Z	9-16
Aplicación de compensación con un movimiento Z	9-16
Aplicación de la compensación con un movimiento Z en un círculo	9-18
Ejemplo de compensación	9-19
Sección 10 Mensajes de error	
Mensajes de error	10-1
Números de error de parada de emergencia	10-43
Sección 11 Sistema de coordenadas	
Sistema de coordenadas de la máquina	11-1
Sistema de coordenadas de herramienta - Origen	11-1
Desplazamientos de fixture	11-1
Sistema de coordenadas del programa	11-3

Sección 12 Ejes rotativos

Eje A	12-1
Sentido del movimiento	12-1
G90 Modo absoluto:	12-1
G91 Modo incremental:	12-2
Movimiento a origen	12-3
Grados decimales	12-5
Formato numérico	12-5
Límites angulares máximo y mínimo	12-6
Cálculo de velocidad de alimentación en grados	12-7
G93 1/T (tiempo inverso)	12-8
Especificación de velocidad de alimentación en grados por minuto	12-10
G15 Interpolación circular YZA	12-10
Programación de leva plana (leva "envuelta")	12-14
Escritura de un programa de envoltura de leva:	12-17
Angulos de pared de leva	12-18
Mesada rotativa inclinada	12-20
Sentido del movimiento	12-20
Mesada inclinada B:	12-20
Mesada inclinada A:	12-20
Arranque en frío inclinado:	12-20
Posición origen inclinada:	12-20
Límites del eje:	12-20
Freno de mesada inclinada:	12-21
G90 Modo absoluto:	12-21
G91 Modo incremental:	12-22
Desplazamientos de fixtures A y B	12-24

Sección 13 Modos de interpolación VMC

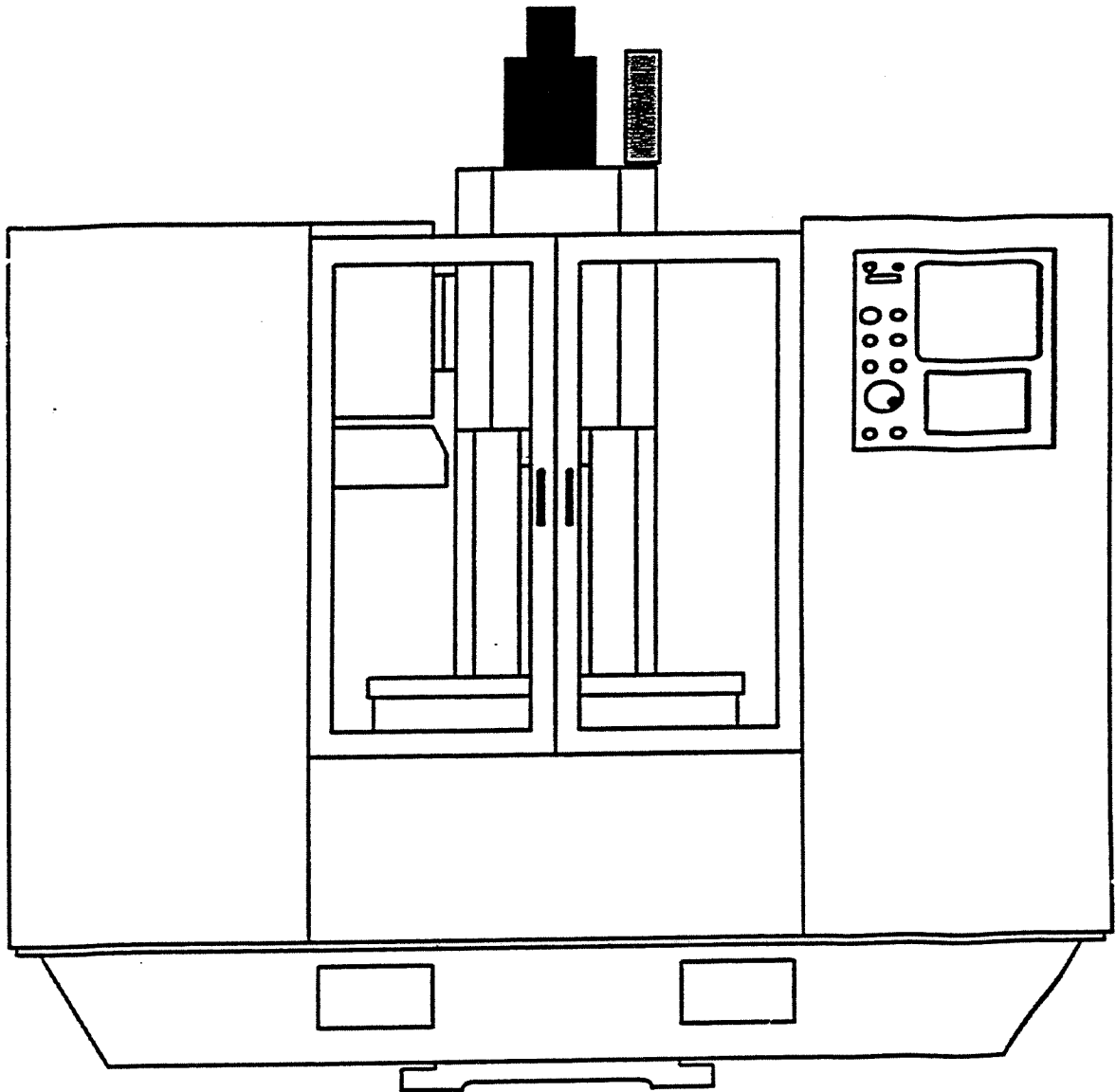
Interpolación lineal	13-1
Interpolación circular	13-1
Punto final	13-2
Centro del arco	13-3
Sentido del arco	13-4
Ejemplo de tetón circular:	13-7
Interpolación circular usando G18 y G19	13-9
Interpolación circular usando designación de radio	13-11
Interpolación helicoidal	13-12
Movimientos helicoidales repetitivos	13-13
Compensación de radio de cortadora con movimientos helicoidales	13-16
Arcos parciales y movimientos helicoidales	13-17
Fresado de roscas	13-18
Ejemplos: Para cortar una rosca	13-19

Sección 14 Comunicaciones	
Código de carácter	14-1
Conexión inicial	14-1
Puesta a tierra de la máquina	14-1
Terminación	14-2
Handshaking	14-2
Comandos	14-2
Entrada de cinta	14-2
Comando PU	14-4
Modo DNC	14-5
Protocolo DNC	14-6
Conexión de interfaz RS-232-C	14-7
Configuración del cable	14-8
Procedimientos de comunicaciones de dispositivos	14-10
Computadora	14-10
Perforadora de cinta/teletipo	14-11
Localización de fallas	14-13
Sección 15 Puntas de prueba de contacto	
Punta de prueba de contacto - desplazamiento de longitud	15-1
Ciclo de ajuste de herramienta	15-1
Número de desplazamiento de fixture de punta de prueba	15-3
Desplazamiento de fixture Z	15-3
Localización de la longitud usando la función JOG	15-4
Localización de longitud usando la punta de prueba	15-5
Punta de prueba de contacto - Detección de rotura de herramienta	15-6
Punta de prueba de contacto - Desplazamiento del diámetro de la herramienta	15-7
Funciones de punta de prueba L9101	15-8
Localización de los puntos:	15-10
Uso de G31	15-10
Localización del punto de contacto	15-11
Computar centro y radio	15-12
Orientación de la pieza	15-13
Punto medio y ángulo	15-15
Locación del plano de referencia Z	15-17
Detección de rotura de herramienta	15-18
Verificación de contacto, verificación de posición	15-19
Comparación de verdad o falso	15-20
Calcular diámetro	15-21
Ajuste de calibración	15-22
MP8 Calibración de la punta de prueba	15-22
Ajuste del contador	15-24
Ajuste de punta de prueba de contacto	15-26

Sección 16 Menús de interrogación de comandos	
Menú de funciones	16-1
1 - Función de configuración	16-2
2 - Función de memoria	16-4
3 - Función MDI	16-7
4 - Función de ejes a origen	16-7
5 - Función de reposición	16-7
6 - Función de modo de comando	16-7
7 - Función de diagnóstico	16-7
8 - Función de última pantalla	16-8
9 - Función de arranque en frío	16-8
Menú de edición	16-9
Opciones del menú de edición	16-9
Menú de teclas abreviadas	16-10
1 - Dry Run (ejecución en seco)	16-10
2 - Next Tool (próxima herramienta)	16-10
3 - Zero Return (retorno cero)	16-11
4 - Set Fixture (ajustar fixture)	16-11
5 - Set Length (establecer longitud)	16-11
6 - Offsets (desplazamientos)	16-11
7 - Axis Zero (eje cero)	16-11
8 - Read (leer)	16-12
9 - Punch (perforar)	16-12
0 - Custom Macro (macro personalizado)	16-13
Sección 17 Cambiador de planchada	
Reseña	17-1
M31 Planchadas de intercambio	17-1
M32 Almacenar y cargar planchada A	17-2
M32.1 Cargar planchada A	17-2
M33 Almacenar y cargar planchada A	17-2
M33.1 Cargar planchada B	17-2
Control remoto de la máquina	17-3
Pallet Service Utility: (utilidad de servicio de planchada)	17-7
Sección 18 Programación de macros y paramétrica	
Programación paramétrica	18-1
Definición de variable	18-2
Macros	18-3
Funciones matemáticas	18-4
Orden de los cálculos:	18-5
Decimales:	18-5
Fórmula exponencial:	18-5
Rótulos	18-6
Variables	18-7
Funciones	18-11

Comandos de macro	18-14
Ejemplos de lenguaje macro FADAL	18-21
Macro de orificio D	18-21
Macro de patrón fila columna	18-25
Macro de corte en espiral	18-27
Tutor de macros	18-28
Reseña	18-28
Resumen	18-28
Explicaciones del programa tutorial	18-38
Listados del programa del tutor	18-60
Sección 19 Misceláneos	
Sistema de extracción de virutas por hidrobarrido	19-1
Puertas automáticas	19-2
Refrigerante de anegación a través del husillo	19-4
Sección 20 Gráfica VMC 88	
Menú gráfico	20-1
Verificación de la pieza	20-1
Opciones de trazado	20-1
Menú de funciones	20-3
Uso de los menús de funciones	20-3
Movimiento del cursor	20-3
Cómo comenzar	20-3
Los menús	20-3
Sistema de coordenadas	20-4
Puntos	20-4
Angulos	20-5
Líneas	20-6
Círculos	20-7
Radio combinado	20-7

SEGURIDAD VMC



Esta sección de seguridad cubre la información sobre: los VMCs 5, 10, 15, 15XT, 20, 3016, 40, 4020, 4020HT, 4020A, 6030, 8030; mesas rotativas VH65, TR65; y divisor VH5C

MODIFICACIONES, ALTERACIONES Y CAMBIOS

NO modifique ni altere este equipo sin la aprobación por escrito de **Fadal Engineering Company Inc.** Cambios no autorizados pueden originar condiciones perniciosas. Dirija cualquier pregunta al Departamento de Servicio de **Fadal Engineering Company.**

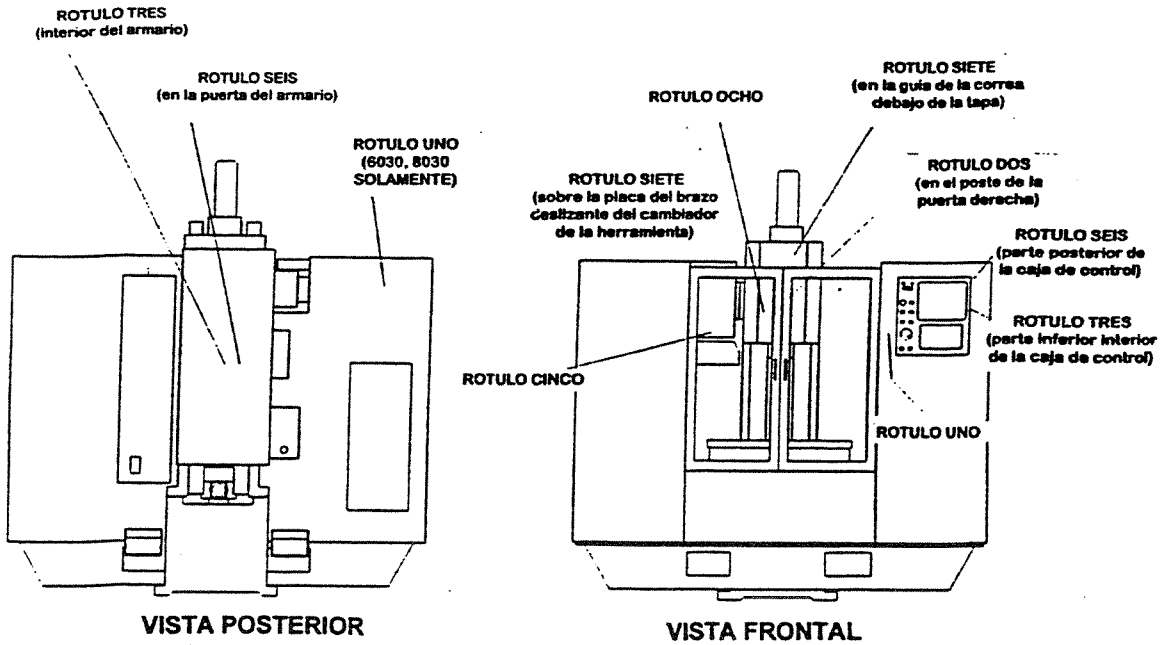
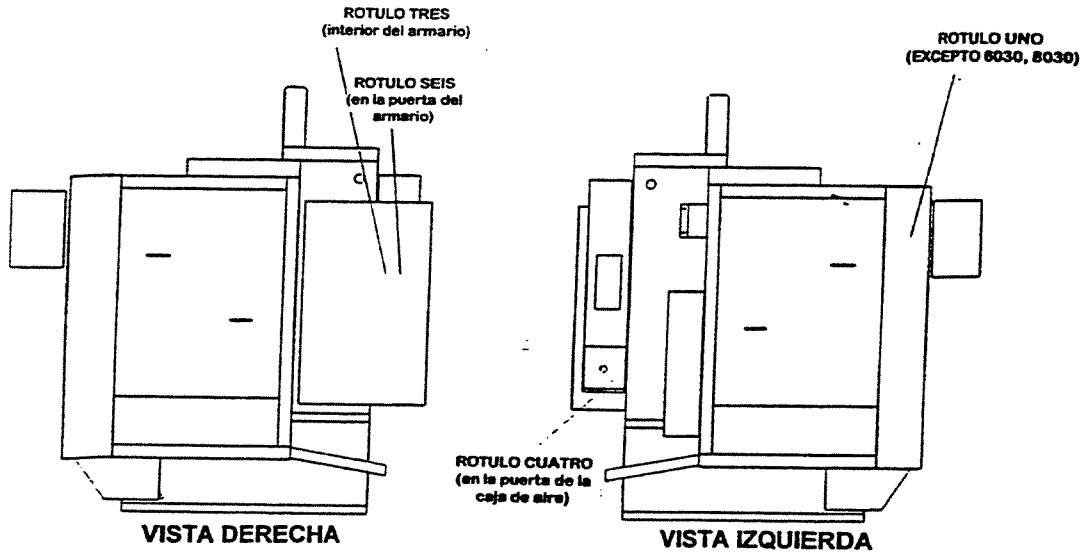
INSTRUCCIONES DE SEGURIDAD**¡PELIGRO!**

Todas las fresadoras son peligrosas debido a las herramientas de corte rotativas, cintas y poleas, electricidad de alta tensión, ruido y aire comprimido.



- Las herramientas de corte rotativas pueden provocar serios daños. No se acerque **NUNCA** a las herramientas de corte. Inspeccione el buen estado de las herramientas de corte antes de hacer funcionar esta máquina. **NO** utilice esta máquina a menos que las puertas estén cerradas. **NO** opere esta máquina a menos que los bloqueadores de las puertas estén funcionando correctamente.
- Las poleas y cintas rotativas pueden causar serias lesiones. No acerque **NUNCA** partes de su cuerpo a piezas en rotación o en movimiento. Asegúrese **SIEMPRE** que las protecciones estén en su lugar antes de operar con la máquina.
- El alto voltaje puede causarle serias heridas o muerte. **NUNCA** intente ajustar o reparar circuitos eléctricos. Solamente personal calificado podrá trabajar con circuitos eléctricos. Desconecte **SIEMPRE** los circuitos eléctricos antes de intentar trabajar con la máquina.
- La exposición a ruidos fuertes o de larga duración pueden conducir a la pérdida auditiva. **NO** opere con la máquina sin protectores auditivos. Use **SIEMPRE** protectores auditivos que cumplan con las normas de Seguridad Ocupacional y Administración de Salubridad (OSHA) con respecto a la atenuación del ruido.
- El aire comprimido puede lastimar. **NO** trabaje con sistemas de aire comprimido sin antes desconectar la fuente de aire comprimido. Use **SIEMPRE** gafas de seguridad cuando realice trabajos de mantenimiento en sistemas de aire comprimido. **SOLAMENTE** el personal autorizado familiarizado con el sistema de aire comprimido podrá realizar el mantenimiento del sistema de aire comprimido.

UBICACION DE LOS ROTULOS DE SEGURIDAD



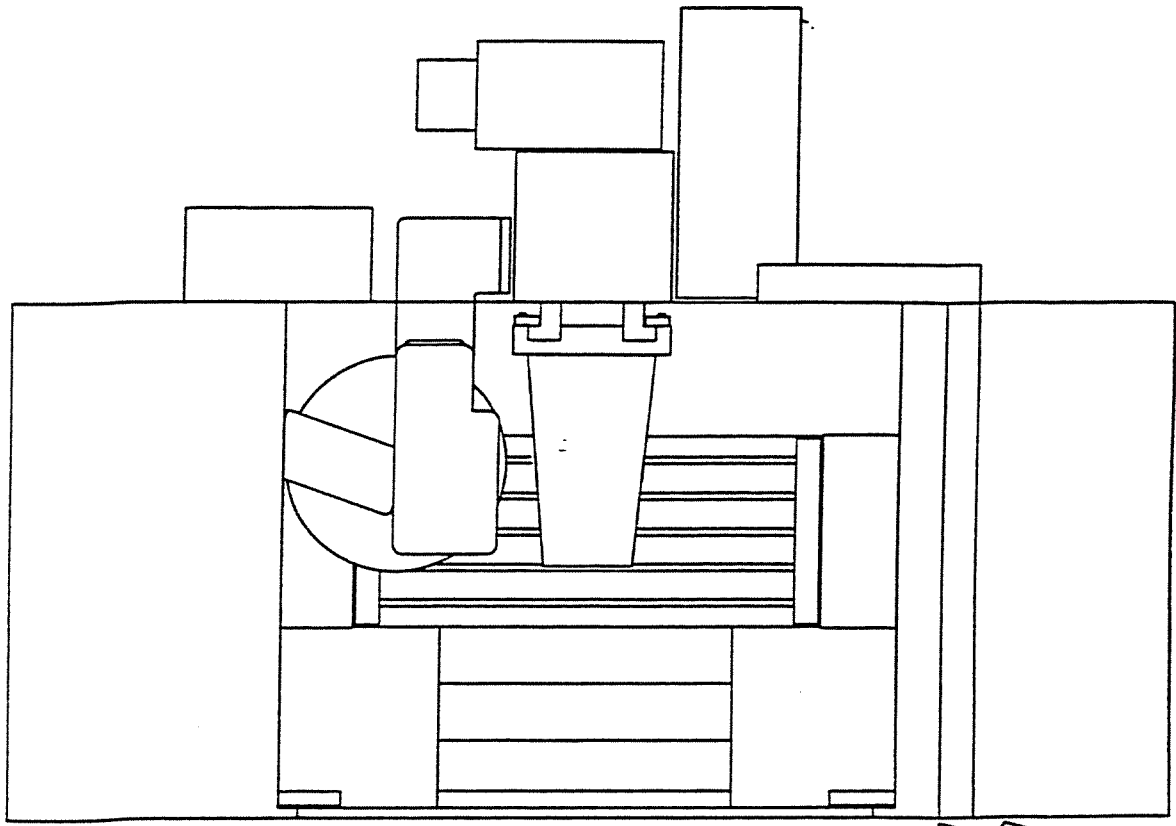
Advertencias de seguridad

- 1) **¡ADVERTENCIA!** USE EN TODO MOMENTO GAFAS DE SEGURIDAD Y PROTECCIONES PARA LOS OIDOS. USE SIEMPRE GAFAS DE SEGURIDAD: las gafas comunes solamente poseen lentes resistentes a impactos, no son gafas de seguridad.
- 2) MIENTRAS ESTA FRESANDO MANTENGA LAS PUERTAS CERRADAS.
- 3) USE LA ROPA APROPIADA: No use ropa suelta, guantes, collares, aros, pulseras ni otras joyas que puedan engancharse en partes móviles. Se recomienda calzado antideslizante.
- 4) RECOJA LOS CABELLOS LARGOS: Ate el cabello largo hacia atrás y use protectores para recoger los cabellos.
- 5) USE UNA PROTECCION FACIAL O MASCARA CONTRA EL POLVO: esta protección es necesaria cuando la operación de corte origina polvo.
- 6) MANTENGA LIMPIA EL AREA DE TRABAJO: las áreas desordenadas y los bancos invitan a accidentes.
- 7) Lea en el manual de entrenamiento, HUSILLO, CARGA Y DESCARGA MANUAL DE UN PORTAHERRAMIENTAS.
- 8) NO OPERE CON LA MAQUINA BAJO LA INFLUENCIA DE MEDICINAS O ALCOHOL, YA SEA DE PRESCRIPCION U OTRAS.
- 9) Lea en el manual de entrenamiento, HUSILLO, CARGA Y DESCARGA MANUAL DE UN PORTAHERRAMIENTAS.
- 10) LEA LAS ADVERTENCIAS DE SEGURIDAD SUMINISTRADAS CON TODAS LAS HERRAMIENTAS.
- 11) MANTENGA LAS HERRAMIENTAS CONCIENZUDAMENTE: conserve las herramientas afiladas y limpias para su mejor desempeño y para reducir los riesgos de daños personales. Siga las instrucciones de lubricación y recambio de accesorios.
- 12) EXTRAIGA LAS LLAVES DE AJUSTE Y LAS LLAVES DE TUERCA: Tenga la costumbre de revisar si las llaves fueron extraídas de las herramientas y conos antes de hacer funcionar la máquina.

- 13) **NO EXCEDA LAS RPM MAXIMAS RECOMENDADAS POR EL FABRICANTE PARA LA HERRAMIENTA:** Cuando las herramientas están colocadas en el husillo, verifique las rpm indicadas en el control antes de hacer funcionar el husillo.
- 14) **FIJE LAS HERRAMIENTAS EN SUS PORTAHERRAMIENTAS**
- 15) **TRABAJO SEGURO:** siga los procedimientos comunes para fijar el material a ser fresado.
- 16) **EXTRAIGA LAS HERRAMIENTAS DEL HUSILLO Y DEL CAMBIADOR DE HERRAMIENTAS** antes de realizar el servicio y de cambiar accesorios tales como las herramientas, sujetadores, espaciadores, stock de cola de un cuarto eje y cualquier cuarto eje o combinaciones de cuarto-quinto eje, etc.
- 17) **SIEMPRE DEPURE UN NUEVO PROGRAMA** antes de ejecutar el modo AUTO (ver PROGRAMA DE DEPURACION).
- 18) Esta máquina herramienta **DEBE** estar conectada a un sistema de cableado permanente de toma tierra, o a un sistema que posea un conductor de toma tierra de equipo.
- 19) **NO USE EN ENTORNOS PELIGROSOS:** no use la máquina en sitios húmedos o mojados, o expuesto a la lluvia. Mantenga el área de trabajo bien iluminada.
- 20) **NO FUERCE LA HERRAMIENTA:** Las herramientas realizarán un trabajo mejor y más seguro a las velocidades adecuadas. Mantenga las herramientas afiladas.
- 21) **USE LA HERRAMIENTA CORRECTA:** no intente usar herramientas o accesorios para realizar un trabajo para el cual no fueron diseñados.
- 22) **NO SOBREPASE LA CAPACIDAD:** en todo momento mantenga la cimentación y el balance adecuados. Use un objeto firme como soporte cuando se acerca a la máquina.
- 23) **REDUZCA EL RIESGO DE ARRANQUE NO INTENCIONADO:** apague la máquina con el interruptor de línea y bloquee mientras trabaja dentro del armario del chip.
- 24) **APAGUE LA MAQUINA CON EL INTERRUPTOR DE LINEA Y BLOQUEE CUANDO ESTA TRABAJANDO DENTRO DE CUALQUIERA DE LOS ARMARIOS ELECTRONICOS.**

- 25) **USE LOS ACCESORIOS RECOMENDADOS:** refiérase al manual del usuario por los accesorios recomendados. Accesorios no adecuados aumentarán el riesgo de lesiones a los operadores.
- 26) **NUNCA SE SUBA SOBRE LA MAQUINA:** Fuera del riesgo de caerse, podrá lastimarse seriamente si toca la herramienta inintencionalmente.
- 27) **VERIFIQUE SI HAY PIEZAS DAÑADAS:** muchas piezas de la máquina fueron diseñadas para seguridad. Inspeccione todas las piezas para verificar si no hay ligaduras, roturas o cualquier otra condición que afecte el funcionamiento correcto de la máquina. Las piezas dañadas o faltantes deben ser reparadas o reemplazadas ANTES de hacer funcionar la máquina.
- 28) **NUNCA DEJE LA MAQUINA SOLA:** apague la alimentación de la máquina cuando la deja sola. Nunca abandone la máquina antes de que pare completamente.
- 29) **NO DESCONECTE LOS INTERRUPTORES DE SEGURIDAD DE LA PUERTA FRONTAL.**

VISTA SUPERIOR DEL VMC

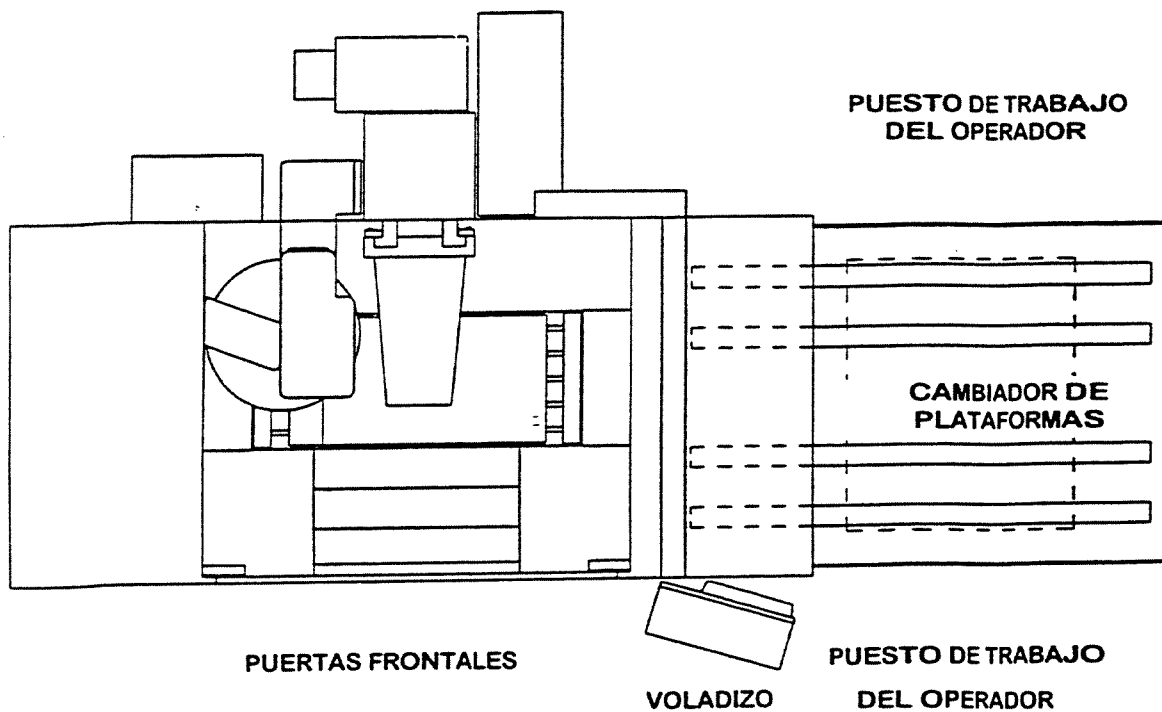


PUERTAS FRONTALES

VOLADIZO

PUESTO DE TRABAJO DEL OPERADOR

VISTA SUPERIOR DEL VMC



PUESTO DE TRABAJO DEL OPERADOR

¡PELIGRO!

PELIGRO - Daños inmediatos que RESULTARAN en serias heridas personales o muerte.

¡Advertencia!

ADVERTENCIA - Peligros o prácticas no seguras que PODRIAN resultar en serias heridas personales o muerte.

Precaución

PRECAUCION - Peligros o prácticas no seguras que PODRIAN resultar en leves heridas personales o en daños al producto o a la propiedad.

GENERALIDADES

Un VMC operado con descuido o incorrectamente puede causar serias heridas o muerte y dañar o destruir el equipo. Los procedimientos de emergencia y seguridad en este manual siguen prácticas de seguridad industrial aceptadas. Las tareas que involucran los materiales tóxicos deben ser revisadas y aprobadas por un experto en higiene industrial o ingeniero de seguridad.

Fadal no tiene control sobre las aplicaciones para las cuales el operador usa el VMC y no se responsabiliza por heridas o daños al equipo cuando no se usa el VMC de acuerdo con el **Manual del usuario**. El uso seguro y el desecho de todos los materiales perniciosos procesados o usados por el VMC es responsabilidad del usuario. Es necesario seguir todas las advertencias y procedimientos de seguridad.

Es la exclusiva responsabilidad del cliente cumplir con todas las leyes y reglamentaciones de seguridad locales, estatales, nacionales (federales) e internacionales aplicables al VMC y a su uso.

ADVERTENCIAS Y PRECAUCIONES

Este manual contiene información que respaldará a los operadores y personal y personal de mantenimiento para llevar a cabo las operaciones y el mantenimiento del VMC. Nunca intente operar o realizar mantenimiento por personal no calificado para la operación y el mantenimiento del VMC.

¡PELIGRO!

La operación y el mantenimiento del VMC involucra serios riesgos. Es la responsabilidad del usuario mantener en todo momento condiciones operativas seguras. **Fadal Engineering Company** no se hace responsable por heridas personales o daños resultantes de la operación o el servicio realizado a este equipo si no se usa de acuerdo con todas las advertencias y procedimientos de seguridad.

¡PELIGRO!

Se usan advertencias cuando se desestiman instrucciones o precauciones que podrían resultar en la muerte o heridas serias causadas al personal y daños o destrucción del equipo.

GRAFICOS

Se usan gráficos en las advertencias que indican comunicar rápidamente un peligro al lector. A continuación se dan los gráficos y su significado. También se incluye un diagrama de la ubicación y tipos de advertencias añadidas físicamente o grabadas en el VMC.

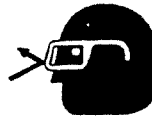
NORMA CE
(Comunidad
Europea)



- Tensiones y corrientes potencialmente letales presentes en el sistema.



- Se requieren gafas protectoras.



- Se requiere protección para los oídos.



- Presencia de cintas y poleas que poseen puntos que pueden pellizcar.



- Presencia de herramientas de corte afiladas.



- Presencia de herramientas de corte rotativas afiladas.



PELIGROS PARA EL PERSONAL

Los peligros más serios asociados al VMC son:

- Descarga eléctrica.
- Puntas afiladas en herramientas de corte.
- Herramientas rotativas de corte.
- Ruido.
- Aire comprimido.

Descarga eléctrica

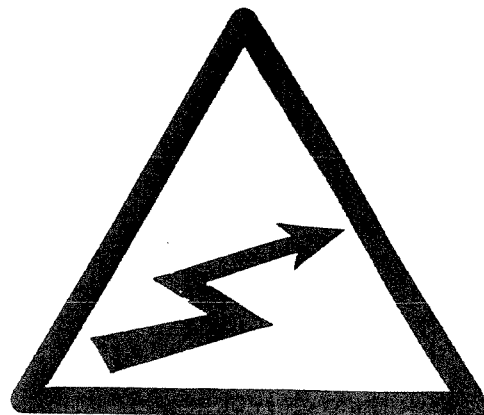
El VMC posee diversos subsistemas alimentados por electricidad de alta tensión. Esta electricidad no es peligrosa durante la mayoría de las operaciones, sin embargo, ciertas operaciones de mantenimiento pueden requerir vencer bloqueadores para mantener la potencia durante las tareas de diagnóstico o ajustes. Bajo ninguna circunstancia debe el operador vencer un bloqueador.

Lea todos los manuales aplicables y siga sus advertencias para evitar un shock eléctrico accidental. Los operadores no deben quitar las protecciones ni los paneles, ni deben sobrepasar o inhabilitar de manera alguna los bloqueadores.

¡PELIGRO!

El alto voltaje en este armario puede causar la muerte. El servicio debe ser realizado solamente por personal calificado. Desconecte la máquina antes de realizar el servicio.

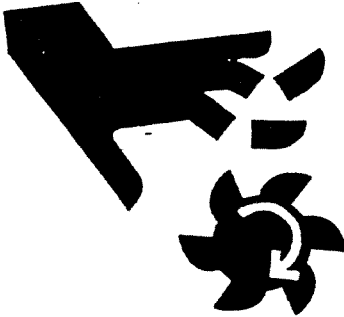
NORMA CE (Comunidad Europea)



Bordes filosos en herramientas de corte

Las herramientas de corte poseen bordes filosos que pueden causar cortes serios. Las herramientas usadas en el VMC están almacenadas en una bandeja de herramientas mientras no se usan. Bajo la mayoría de las circunstancias no representan peligros al operador o al personal de mantenimiento. El personal pueden entrar en contacto con herramientas de corte fijas durante las tareas de configuración o cuando deben reemplazar herramientas de corte por alguna razón. Es necesario ser extremadamente cuidadoso para evitar entrar en contacto con los bordes filosos de las herramientas de corte.

¡PELIGRO!



Las herramientas de corte pueden herir seriamente o matar.

NO las opere a menos que las puertas estén cerradas y los enclavamientos funcionen.

El husillo marcha en rueda libre durante 30 segundos después de perder la potencia.

El husillo requiere hasta 5 segundos para detenerse cuando se abre la puerta.

Herramientas de corte rotativas

Las herramientas de corte usadas por el VMC crean peligros de enganches. También existe un peligro de corte cuando el operador entra en contacto con las herramientas de corte rotativas. La protección de policarbonato está equipada con un enclavamiento para evitar que el VMC opere cuando la protección está abierta. Los operadores no deben inhabilitar o extraer enclavamientos bajo ninguna circunstancia.

Si el enclavamiento no funciona correctamente, debe notificarse al personal de mantenimiento calificado y no debe usarse el VMC hasta que funcione correctamente.

Antes de comenzar a trabajar, el operador del VMC debe inspeccionar todas las herramientas de corte a ser usadas para asegurar que estén en buen estado y libres de defectos, tales como rajaduras. El operador debe asegurarse de que solamente se encuentran presentes las herramientas de corte apropiadas para el material a ser fresado.

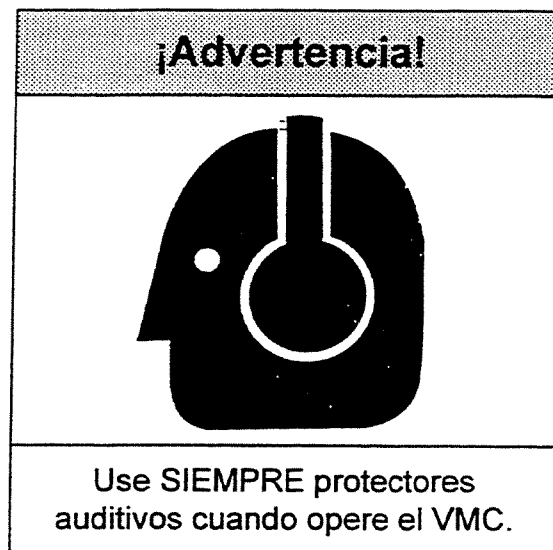
El uso de la herramienta equivocada o de una herramienta dañada puede dañar la herramienta o el material a ser fresado. El daño en la herramienta o en el material puede conducir a que partes de la herramienta o del material sean expulsados a una velocidad extremadamente alta. Esta expulsión puede producir heridas serias o muerte del personal en las cercanías. También es posible causar daños de envergadura al equipo.

Diámetro máximo de la herramienta: 3 pulgadas (76,2 mm).

Ruido

La exposición a ruidos extremadamente fuertes o durante períodos de tiempo prolongados puede causar daños auditivos permanentes. La cantidad de ruido que produce el VMC varía según el tipo de material, velocidad de corte y diversos factores.

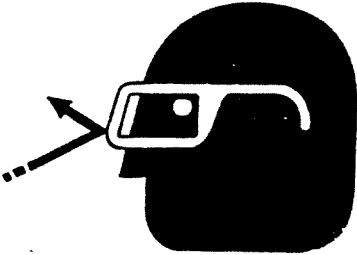
Para evitar pérdidas auditivas producidas por el ruido de un VMC en funcionamiento, el personal expuesto al ruido debe usar siempre protectores auditivos. El nivel de protección requerido puede variar debido a la variación del nivel de ruido producido por el VMC. Para asegurar una protección adecuada, es necesario cumplir con las normas OSHA. Consulte con un experto en higiene industrial o a un ingeniero de seguridad calificado para asegurar la protección correcta antes de hacer funcionar el VMC.



Aire comprimido

El aire comprimido representa un peligro debido a virutas que vuelan en el aire. Bajo condiciones normales el aire comprimido no debe ser peligroso para los operadores. El fallo en cualquiera de los componentes del sistema de aire comprimido puede causar que ciertas partes sean expulsadas a alta velocidad. Los operadores y el personal de mantenimiento siempre deben usar gafas de protección que cumplan con las normas OSHA y ANSI Z87.1 cuando trabajan con sistemas que utilizan aire comprimido.

Los operadores también pueden usar el aire comprimido del taller para extraer virutas del material a ser fresado. Si se usa aire comprimido del taller para este propósito, debe realizarse de acuerdo con las normas OSHA. Deben tenerse en cuenta medios alternativos para extraer las virutas, tales como rastrillos de virutas. **LOS OPERADORES NO DEBEN INTENTAR BAJO NINGUNA CIRCUNSTANCIA EXTRAER LAS VIRUTAS MIENTRAS EL VMC ESTA FUNCIONANDO.** Consulte con un experto en higiene industrial o ingeniero de seguridad para asegurar que la extracción de las virutas sea realizada de manera segura y en cumplimiento con las reglamentaciones locales, estatales, nacionales e internacionales.

¡Advertencia!

<p>El aire comprimido puede causar heridas serias. NO realice mantenimiento en sistemas presurizados.</p> <p>Desconecte la fuente de aire antes de realizar el mantenimiento.</p>

¡Advertencia!

La operación segura de este equipo es responsabilidad de la institución que lo usa y de su personal. Lea y comprenda este manual de instrucciones y el o los manuales de los componentes individuales antes de operar este equipo.

El personal operativo jamás deberá intentar realizar el servicio de este equipo.

PRECAUCIONES DE SEGURIDAD ADICIONALES

Para asegurar la operación segura del VMC es necesario cumplir con las siguientes prácticas de seguridad:

1. Nunca trabaje solo con circuitos eléctricos vivos. Debe estar presente otra persona capacitada para apagar la alimentación del VMC. Esa persona también debe saber realizar recuperación cardiopulmonar y conocer los procedimientos de emergencia de la compañía.
2. No use nunca joyas ni ropas sueltas mientras trabaja con el VMC. Debe recoger el cabello largo en un gorro.
3. Use gafas cuando opera o realiza el mantenimiento de la máquina. Debe usar gafas en lugar de lentes de contacto.
4. Nunca opere esta máquina sin las guardas, protecciones y enclavamientos en su lugar y funcionando correctamente.
5. Informe inmediatamente al supervisor de cualquier condición insegura. No opere esta máquina hasta que la condición insegura haya sido resuelta. Si los operadores no están familiarizados con una condición consulte con un experto en higiene industrial o ingeniero de seguridad para su aprobación antes del proceso.
6. Cumpla con todas las reglamentaciones locales, estatales, nacionales e internacionales con respecto al manejo, procesamiento o desecho de materiales perniciosos usados en las operaciones del VMC.
7. No deje cordones eléctricos en lugares donde pueda tropezar con ellos. Asegure todos los cordones eléctricos y líneas de aire comprimido conectados al VMC.

8. Mantenga un extintor de incendios aprobado cerca de este equipo y asegúrese de que el personal conozca la ubicación del extintor de incendios.
9. No encienda este equipo ni trate de hacerlo funcionar en presencia de explosivos o gases inflamables.
10. No instale piezas de recambio ni modifique esta máquina sin consultar con un ingeniero de seguridad. Contacte a Fadal Engineering Company Inc. o al distribuidor local autorizado para reparar piezas y realizar el servicio.
11. La protección de policarbonato está equipada con un enclavamiento para evitar que el VMC opere cuando la protección está abierta. Los operadores no deben inhabilitar o extraer enclavamientos bajo ninguna circunstancia. Si hay pérdida de potencia en el VMC, el husillo marcha en rueda libre durante 30 segundos después de la pérdida de la potencia. Bajo ninguna circunstancia debe abrirse la protección de policarbonato antes de que el husillo deje de rotar completamente.

Velocidad máxima del husillo:
7.500 rpm

o

Velocidad máxima del husillo:
10.000 rpm


o

Velocidad máxima del husillo:
15.000 rpm

El husillo marcha en rueda libre durante 30 segundos después de perder la potencia.

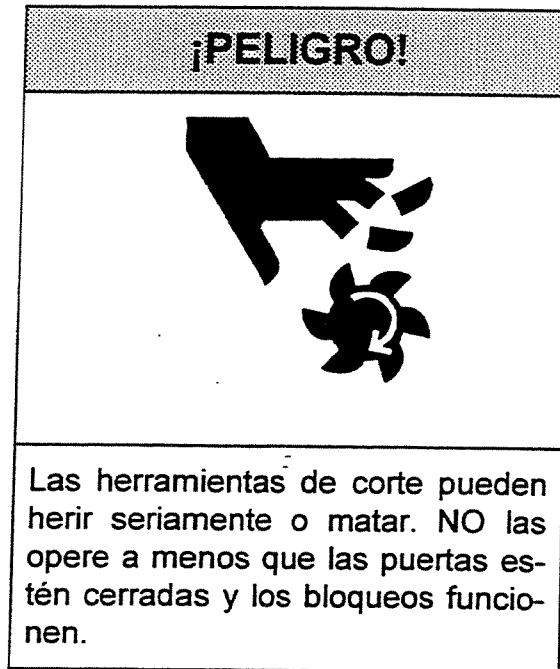
ROTULO DE SEGURIDAD N° 1

Rótulo de instrucciones de seguridad de mantenimiento, ubicado como se muestra en la ilustración denominada "ubicación de los rótulos de seguridad".

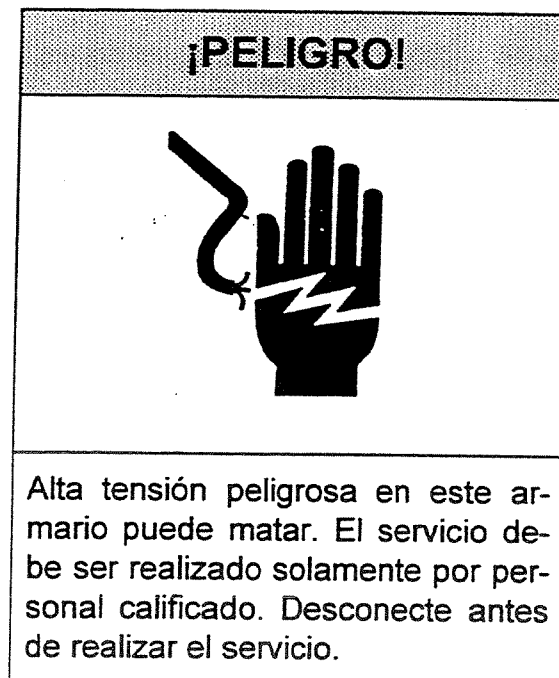
¡PELIGRO!	
INSTRUCCIONES DE SEGURIDAD	
TODAS LAS FRESADORAS PRESENTAN PELIGROS DEBIDO A LAS HERRAMIENTAS DE CORTE ROTATIVAS, CINTAS Y POLEAS, ALTO VOLTAJE, RUIDO Y AIRE COMPRIMIDO.	
	
<ul style="list-style-type: none">• Las herramientas de corte rotativas pueden herir seriamente. NUNCA aproxime partes de su cuerpo cerca de las herramientas de corte rotativas. Inspeccione las herramientas de corte para verificar si no hay daños, antes de operar esta máquina. NO opere esta máquina a menos que las puertas estén cerradas. NO opere esta máquina a menos que los enclavamientos funcionen correctamente.• Las poleas y cintas rotativas pueden causar heridas serias. NUNCA coloque partes de su cuerpo cerca de piezas rotativas o en movimiento. Asegúrese SIEMPRE de que las protecciones estén en su lugar antes de operar esta máquina.• La electricidad de alta tensión puede causar heridas serias o muerte. NUNCA intente ajustar o reparar circuitos eléctricos. Solamente el personal calificado debe trabajar con circuitos eléctricos. SIEMPRE desconecte los circuitos eléctricos antes de intentar trabajar con esta máquina.• La exposición a ruidos fuertes o durante largos períodos de tiempo puede conducir a la pérdida permanente de la audición. NO opere esta máquina sin protectores auditivos. Use SIEMPRE protecciones que cumplan con las normas OSHA (de seguridad ocupacional y administración de la salud) para la atenuación del ruido.• El aire comprimido puede lastimar. NO trabaje con sistemas de aire comprimido sin antes desconectar la fuente de aire comprimido. Use SIEMPRE gafas de protección cuando realiza el mantenimiento de sistemas de aire comprimido. SOLAMENTE el personal autorizado familiarizado con el sistema de aire comprimido puede realizar el mantenimiento del sistema de aire comprimido.	

ROTULO DE SEGURIDAD N° 2

Rótulo de peligro de herramientas de corte rotativas. Ubicado como se muestra en la ilustración denominada "ubicación de los rótulos de seguridad".

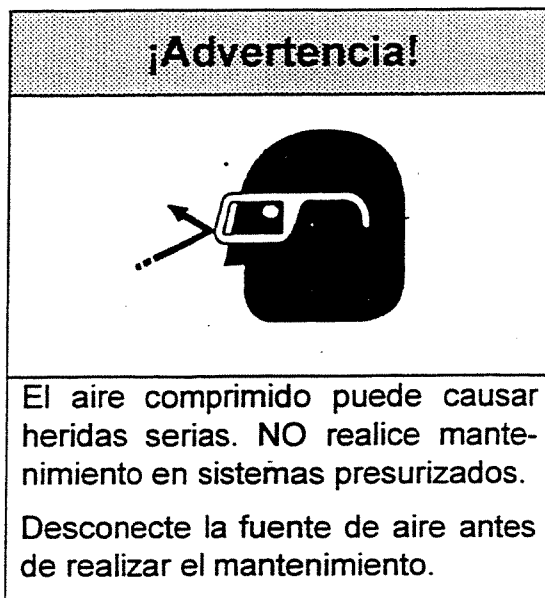
**ROTULO DE SEGURIDAD N° 3**

Rótulo de peligro de descarga eléctrica. Ubicado como se muestra en la ilustración denominada "ubicación de los rótulos de seguridad".

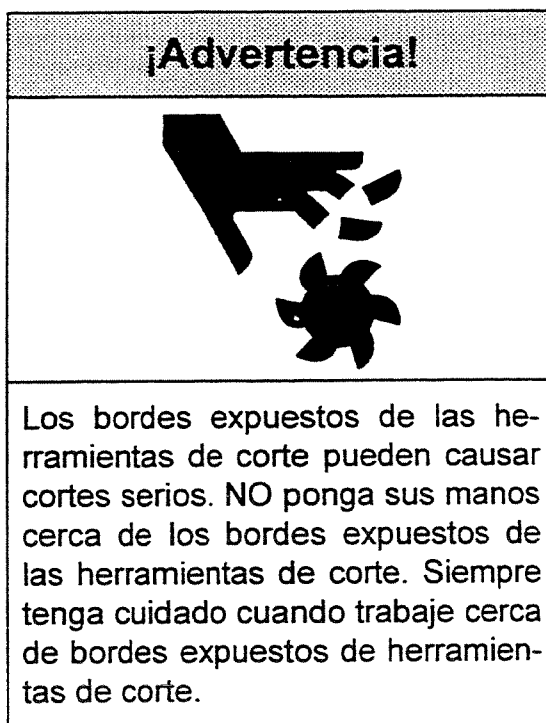


ROTULO DE SEGURIDAD N° 4

Rótulo de seguridad de aire comprimido. Ubicado como se muestra en la ilustración denominada "ubicación de los rótulos de seguridad".

**ROTULO DE SEGURIDAD N° 5**

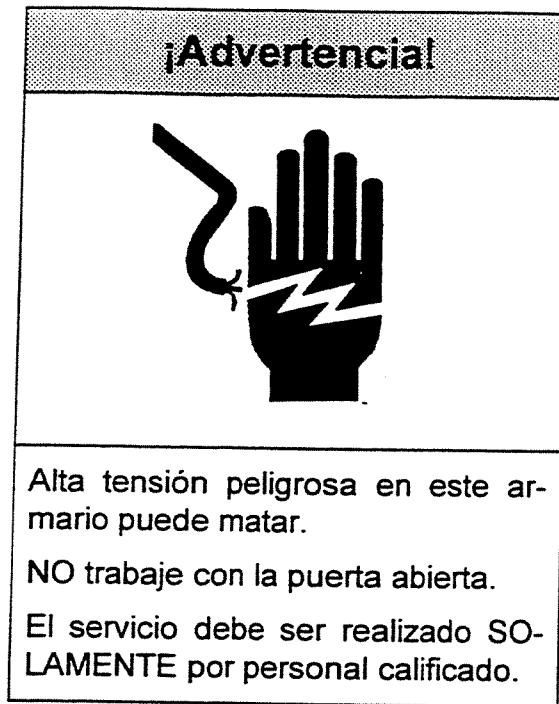
Rótulo de seguridad para herramientas de corte expuestas. Ubicado como se muestra en la ilustración denominada "ubicación de los rótulos de seguridad".



Díametro máximo de la herramienta: 3 pulgadas (76,2 mm).

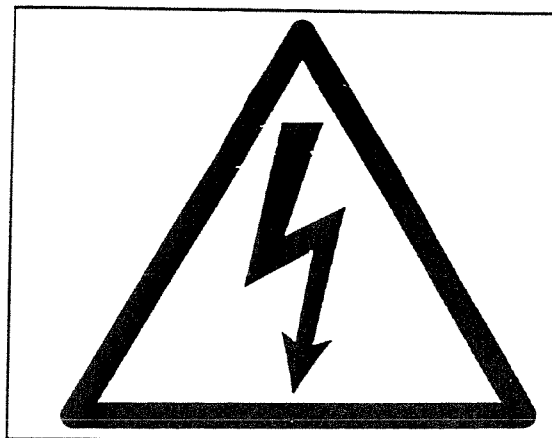
ROTULO DE SEGURIDAD N° 6

Rótulo de seguridad eléctrica. Ubicado como se muestra en la ilustración denominada "ubicación de los rótulos de seguridad".



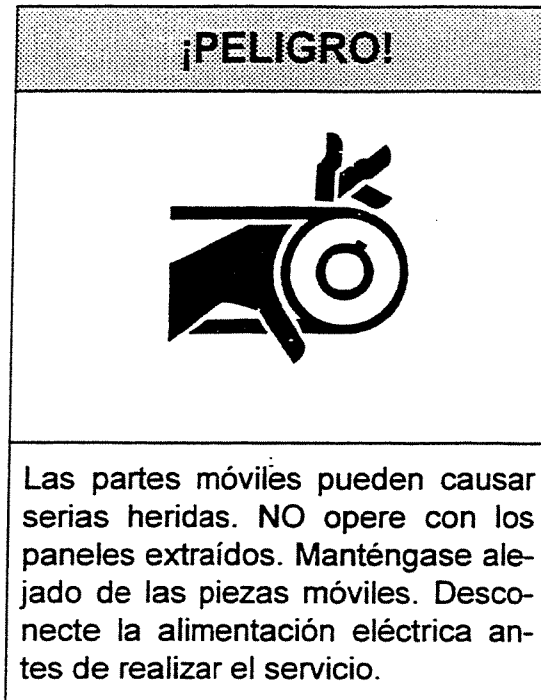
ROTULO DE SEGURIDAD N° 6 (CE)

Rótulo de seguridad eléctrica. Ubicado como se muestra en la ilustración denominada "ubicación de los rótulos de seguridad".



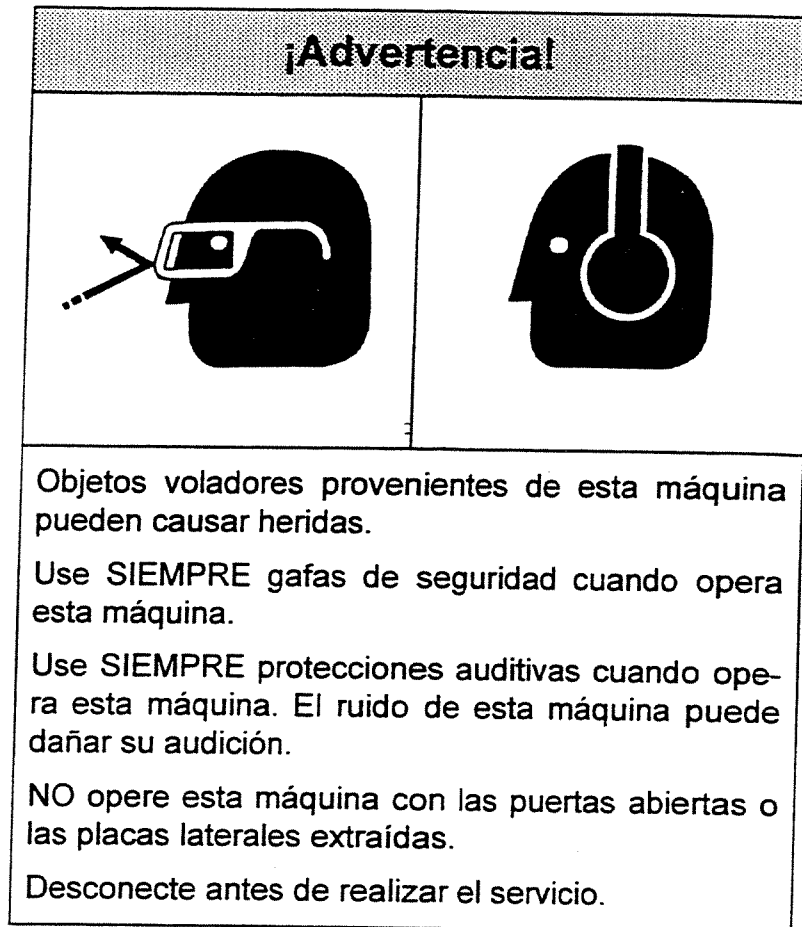
ROTULO DE SEGURIDAD N° 7

Rótulo de peligro de pellizcos. Ubicado como se muestra en la ilustración denominada "ubicación de los rótulos de seguridad".



ROTULO DE SEGURIDAD N° 8

Rótulo de seguridad para el requerimiento de gafas y protección auditiva. Ubicado como se muestra en la ilustración denominada "ubicación de los rótulos de seguridad".



ROTULOS DE SEGURIDAD MISCELANEOS

Velocidad máxima del husillo:
7.500 rpm

o

Velocidad máxima del husillo:
10.000 rpm

o

Velocidad máxima del husillo:
15.000 rpm

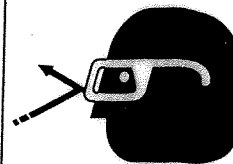
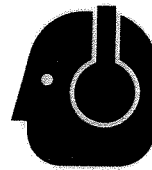
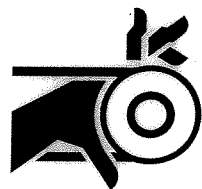
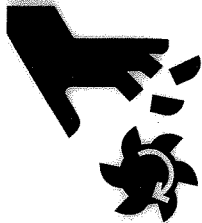
El husillo marcha en rueda libre durante 30 segundos después de perder la potencia.

El husillo requiere hasta 5 segundos para detenerse cuando se abre la puerta.

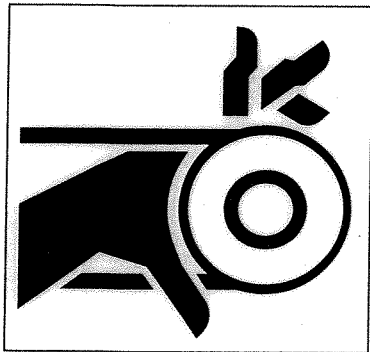
INSTRUCCIONES DE SEGURIDAD

PELIGRO

Todas las máquinas fresadoras presentan peligros debido a herramientas de corte giratorias, correas y poleas, electricidad de alto voltaje, ruido y aire comprimido.

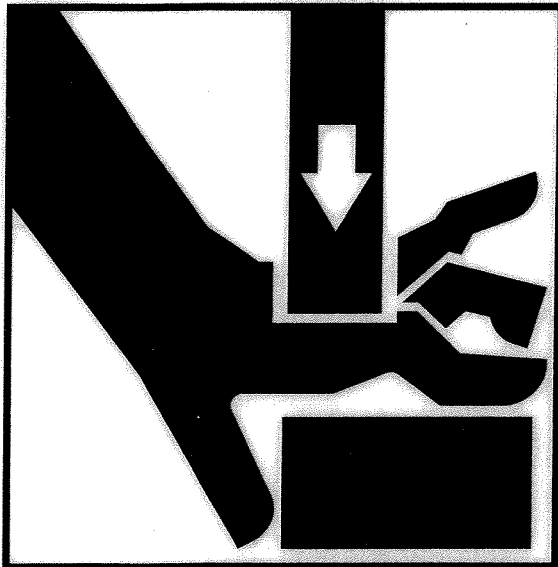


- Las herramientas de corte giratorias pueden causarle lesiones graves. **NUNCA** ponga ninguna parte de su cuerpo cerca de las herramientas de corte giratorias. Revise si las herramientas de corte están dañadas antes de operar esta máquina. **NO** opere esta máquina a menos que las puertas estén cerradas. **NO** opere esta máquina a menos que los mecanismos de enclavamiento de las puertas (interlocks) funcionen adecuadamente.
- Las poleas y correas que giran pueden causarle lesiones graves. **NUNCA** ponga ninguna parte de su cuerpo cerca de piezas que giran o están en movimiento. **SIEMPRE** compruebe que las guardas estén en su sitio antes de operar esta máquina.
- La electricidad de alto voltaje puede causar lesiones graves o la muerte. **NUNCA** trate de ajustar ni reparar circuitos eléctricos a menos que esté familiarizado con los circuitos y esté calificado para trabajar con seguridad en los circuitos eléctricos antes de tratar de trabajar con esta máquina.
- Exponerse a mucho ruido o a ruido prolongado puede llevar a la pérdida permanente de la audición. **NO** opere esta máquina sin protegerse los oídos. **SIEMPRE** utilice protectores de oídos que cumplan con las normas de salud y seguridad laborales en lo referente a la atenuación del ruido.
- El aire comprimido puede causar lesiones. **NO** trabaje con sistemas de aire comprimido sin desconectar primero la fuente de aire comprimido. **SIEMPRE** lleve puestos protectores de ojos cuando realice el mantenimiento de sistemas de aire comprimido. **SÓLO** el personal calificado y autorizado, familiarizado con el sistema de aire comprimido debe realizar el mantenimiento del sistema de aire comprimido.



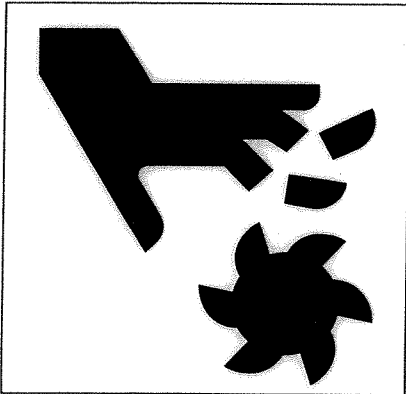
PELIGRO

Las piezas en movimiento pueden causar lesiones graves. NO opere sin los paneles en su sitio. Manténgase alejado de las piezas en movimiento. Quite la corriente antes de realizar el servicio.



! PELIGRO

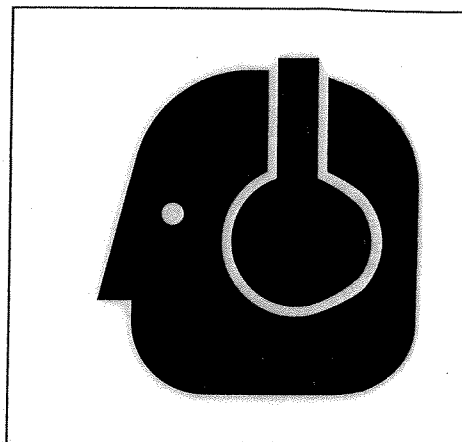
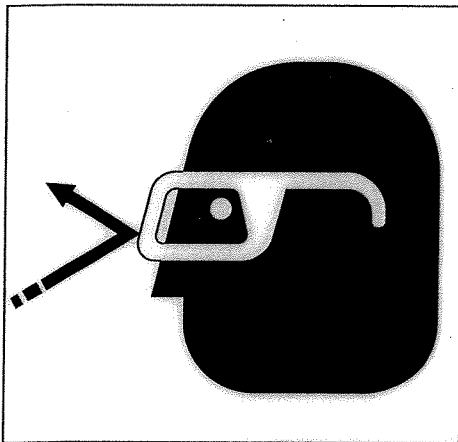
La puerta de la
plataforma automática
APLASTARÁ las manos.
PERMANEZCA ALEJADO
cuando la puerta
se esté cerrando.



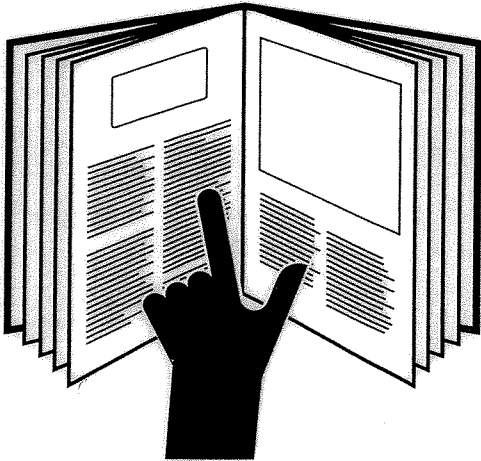
⚠ ADVERTENCIA

Los filos al descubierto de las herramientas de corte pueden causar cortaduras graves. NO ponga las manos cerca de los filos al descubierto de las herramientas de corte.

⚠ ADVERTENCIA



Esta máquina puede despedir objetos que pueden causar lesiones. SIEMPRE lleve puestas gafas de seguridad cuando opere esta máquina. El ruido que hace esta máquina puede dañar la audición. SIEMPRE utilice protección para los oídos cuando opere esta máquina. NO opere esta máquina con las puertas abiertas o sin los recintos (enclosures) en su sitio. Desactive antes de realizar el servicio.

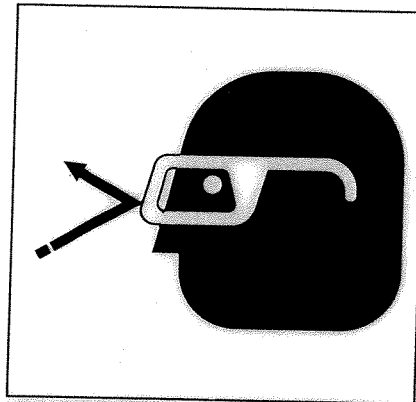


ADVERTENCIA

Para evitar la posibilidad de una lesión grave o la muerte:

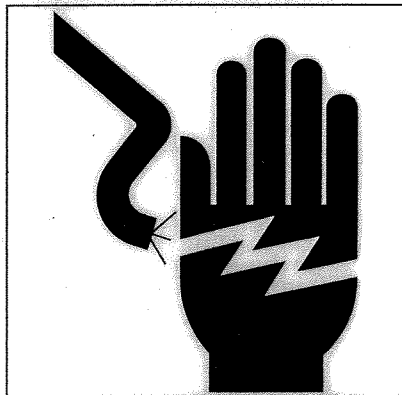
- Esta máquina debe operarse solamente por personal calificado.
- Antes de operar esta máquina, lea el Manual del operador y compruebe que lo entiende bien.

⚠ ADVERTENCIA

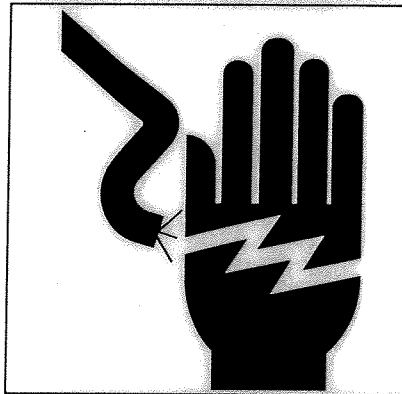


**El aire comprimido
puede causar
lesiones graves.
NO dé mantenimiento
a los sistemas
presurizados.
Desconecte la fuente
de aire antes de
realizar el
mantenimiento.**

 **ADVERTENCIA**

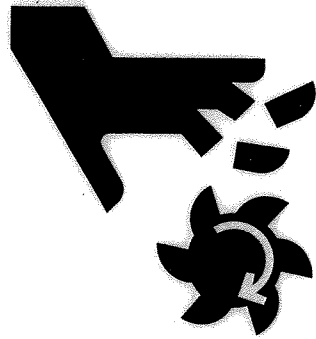


**Los voltajes
peligrosos de este
recinto pueden
causar la muerte. NO
opere con la puerta
abierta. El servicio
debe realizarse
solamente por
personal calificado.**

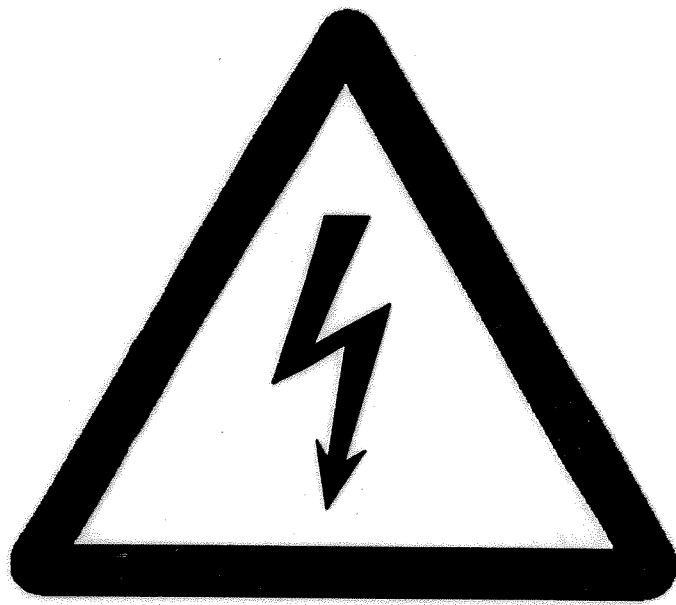


**Los voltajes peligrosos
de este recinto pueden
causar la muerte.
El servicio debe
realizarse solamente
por personal
calificado.
Desactive antes de
realizar el servicio.**

⚠ PELIGRO



**Las herramientas
de corte pueden
causar lesiones
graves o muerte.
No saque ni
modifique los
componentes de
este armario.**





ATENCIÓN

**El servicio de mantenimiento
debe ser realizado por
personal autorizado
por la empresa fabricante.**

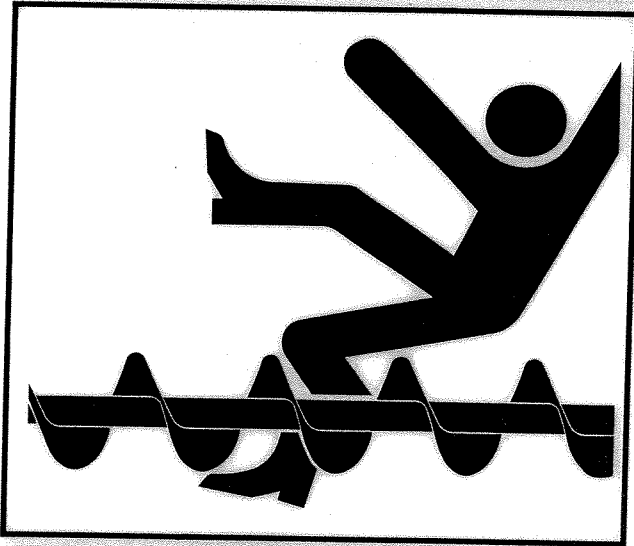
REQUISITOS DE CONEXIÓN A TIERRA DE LAS MÁQUINAS VMC DE FADAL

Las máquinas VMC de Fadal deben conectarse a tierra utilizando cualquiera de los métodos enumerados en el artículo 250 de Código Eléctrico Nacional. (Consulte la guía de instalación que aparece en el Manual de Mantenimiento de las máquinas VMC de Fadal para informarse de los detalles.) El método de conexión a tierra mínimo que Fadal recomienda consiste en lo siguiente:

- El cable de conexión a tierra debe ser un conductor continuo, macizo o trenzado, sin empalmes.
- El cable de conexión a tierra debe ser un cable de cobre con aislamiento verde o un cable de cobre que tenga aislamiento verde con una franja amarilla.
- El cable de conexión a tierra debe tener calibre No. 8 (AWG) o de un grosor mayor.
- Una punta de este cable va conectada a la barra de tierra protectora del armario trasero de la máquina para labrado de metales de Fadal. La otra punta va conectada a una orejeta de conexión a tierra del panel de distribución eléctrica del edificio.

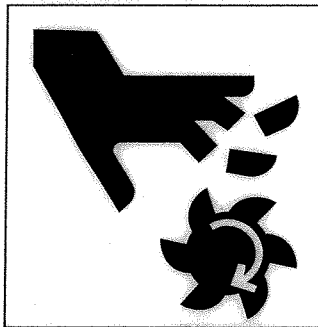


PELIGRO



El sistema Auger puede producir daños graves o causar la muerte. Mantenga todas las partes de su cuerpo alejadas del sistema Auger en todo momento.

⚠ PELIGRO



Las herramientas de corte pueden causar lesiones graves o muerte. NO opere a menos que las puertas estén cerradas y los mecanismos de enclavamiento (interlocks) estén funcionando.

MANTENIMIENTO Y LUBRICACIÓN DE LOS RIELES

DIARIAMENTE

1. REVISAR LA PRESIÓN DE AIRE (80-90 PSI).
2. CON LA HERRAMIENTA EN EL HUSILLO, SOPLAR LAS VIRUTAS QUE ESTÉN ALREDEDOR DEL A.T.C. Y EL CARRO. NUNCA SOPLAR LAS VIRUTAS DEPOSITADAS EN ESTAS ÁREAS DURANTE EL CAMBIO AUTOMÁTICO DE HERRAMIENTA NI SIN QUE HAYA UNA HERRAMIENTA EN EL HUSILLO.
3. SACAR LAS ACUMULACIONES DE VIRUTAS DE LOS PROTECTORES Y LAS GUÍAS.
4. LAVAR EL A.T.C. Y EL ÁREA DE TRABAJO DE LA MÁQUINA.

SEMANALMENTE

1. LIMPIAR EL CARRO DEL A.T.C.
2. REVISAR EL REGULADOR DE AIRE:
A: SEPARADOR DE AGUA DE DESAGÜE
3. INSPECCIONAR TODOS LOS VENTILADORES DE ENFRIAMIENTO. LIMPIARLOS SI ES NECESARIO.

QUINCENALMENTE

1. LUBRICAR LOS RIELES Y LOS TORNILLOS DE BOLAS, ENGRASAR TODOS LOS ORIFICIOS DE LUBRICACIÓN DEL CARRO PORTAHERRAMIENTAS, LA MESA Y EL CABEZAL CON 4 BOMBEOS DE LA PISTOLA ENGRASADORA.
A: USE GRASA MOBILTEMP SHC32

MANTENIMIENTO Y LUBRICACIÓN

DIARIAMENTE

1. COMPROBAR LA PRESIÓN DE AIRE:
A: REGULADOR DERECHO 120 PSI MÁX (HERRAMIENTA FUERA SOLAMENTE)
B: REGULADOR IZQUIERDO 80-90 PSI
2. COMPROBAR EL NIVEL DE LUBRICANTE DE LAS GUÍAS (USE SHELL TONNA V68, MOBIL VACTRA OIL #2 O EQUIVALENTE).
3. COMPROBAR QUE EN EL SISTEMA DE LUBRICACIÓN DE LAS GUÍAS EXISTE UN FLUJO DE ACEITE ADECUADO PARA TODAS LAS GUÍAS.
4. CON LA HERRAMIENTA EN EL HUSILLO, SOPLAR LAS VIRUTAS QUE ESTÉN ALREDEDOR DEL A.T.C. Y EL CARRO. NUNCA SOPLE LAS VIRUTAS DEPOSITADAS EN ESTAS ÁREAS DURANTE EL CAMBIO AUTOMÁTICO DE HERRAMIENTA NI SIN QUE HAYA UNA HERRAMIENTA EN EL HUSILLO.
5. SACAR LAS ACUMULACIONES DE VIRUTAS DE LOS PROTECTORES Y LAS GUÍAS.
6. LAVAR EL A.T.C. Y EL ÁREA DE TRABAJO DE LA MÁQUINA.

SEMANALMENTE

1. COMPROBAR QUE LA BOMBA DE ENFRIAMIENTO DEL HUSILLO Y LA UNIDAD DE REFRIGERACIÓN FUNCIONAN CORRECTAMENTE.
2. LIMPIAR EL CARRO DEL A.T.C.
3. INSPECCIONAR EL FILTRO DE AIRE:
A: SEPARADOR DE AGUA LIMPIA Y DESAGÜE
4. ACTIVAR (OPCIONAL) EL SISTEMA DE ENFRIAMIENTO PARA HERRAMIENTAS PASANTES (THRU-TOOL) DURANTE 2 Ó 3 MINUTOS.
5. LUBRICAR LA CUBIERTA DEL TORNILLO DE BOLAS TELESCOPIZANTE DEL EJE Y CON LUBRICANTE PARA GUÍAS.
6. INSPECCIONAR TODOS LOS VENTILADORES DE ENFRIAMIENTO. LIMPIARLOS SI ES NECESARIO.

ANUALMENTE

1. HACERLE SERVICIO AL FILTRO DE LUBRICANTE DE LAS GUÍAS
A: REEMPLAZAR EL ELEMENTO DE BRONCE DEL FILTRO EXTERNO.

INTRODUCCION

Glosario de palabras NC

Palabra NC	Definición
A	Dimensión del movimiento angular del eje A
B	Dimensión del movimiento angular del eje B
C	Dimensión del movimiento angular del eje C
D	Selector de desplazamiento del diámetro de la herramienta
E	Selector de desplazamiento del fixture
F	Velocidad de alimentación, o velocidad del husillo para roscado
G	Función preparatoria
H	Selector de desplazamiento de la longitud de la herramienta, o selector de desplazamiento de longitud y diámetro para Formato 1
I	Distancia del eje X al centro del arco, o marcado inicial para el taladrado (G73, G83), o desplazamiento del eje X en el ciclo de perforación (G76)
J	Distancia del eje Y al centro del arco, o reducción del valor del marcado inicial (G73, G83), o desplazamiento del eje Y en el ciclo de perforación (G76)
K	Distancia del eje Z al centro del arco, o tamaño mínimo de marcado para taladrado (G73, G83)
L	Definición o llamada de subrutina, o función de repetición de subrutina, o función de repetición de subprograma (M98), o selector programable de función de entrada de datos (G10), o función de repetición de línea, o repeticiones de ciclos fijos
M	Función miscelánea
N	Número de secuencia de programa .001 hasta 99999.
O	Número de identificación de programa

Palabra NC	Definición
P	Tiempo de intervalo en milisegundos (G04), o factor de porcentaje para retracción de la alimentación en ciclos de roscado, o selector de número de desplazamiento de fixture y herramienta (G10), o selector de número de subprograma (M98), o valor para R0-R9 (G10), o selector de número de secuencia (M99), o distancia de alimentación antes del marcado (G73, G83), o P1 con G17 Q para usar el eje B durante el mapeado, o tolerancia angular para la alimentación de avance
Q	Tamaño del marcado en ciclos de taladrado (G73, G83), o tamaño del filete en ciclos de roscado (G74, G75, G84), o diámetro para sobrepasar automáticamente el diámetro de la herramienta (H99), o factor de escalas para la programación de la leva plana en la mesa giratoria, o tolerancia de longitud para ignorar la alimentación de avance
R	Entrada de parámetro de subrutina R0 hasta R9 Plano R0 para ciclo fijo, o asignación de radio (interpolación circular, G2 y G3), o valor de desplazamiento de la herramienta (G10), o
S	Velocidad del husillo
T	Selector de número de herramienta para torre
X	Dimensión del movimiento del eje X
Y	Dimensión del movimiento del eje Y
Z	Dimensión del movimiento del eje Z

Carácter	Definición
0-9	Dígitos numéricos
A-Z	Caracteres alfabéticos
%	Inicio o fin del programa, retroceder para iniciar
+	Más, positivo
-	Menos, negativo
(Inicio de comentario
.	Punto decimal
,	Coma
EOB	Tecla ENTER, carriage return/line feed (línea nueva) (ASCII 13,10)
*	Inicio de comentario
/	Sobrepaso de bloque opcional
:	Número de identificación del programa (<input type="checkbox"/> <input type="checkbox"/> Formato 2)
#	Comienzo de línea de macro

Funciones preparatorias

Asignaciones de grupos: Cuando un código pertenece a un grupo no es posible programarlo dos veces o más en la misma línea. Debe ser programado una vez solamente y no puede ser programado con otro código desde el mismo grupo.

Por ejemplo:

N11 **G0 G1 G5** X1. F40.

Del grupo A, G0 G1 G5 no tiene sentido para el controlador si está agrupado en la misma línea de secuencia. No se informó claramente al controlador qué código G moverá X1. a F40.

Modal: Estos códigos permanecen vigentes hasta ser cancelados por otro código modal con la misma letra de código de asignación de grupo.

No modal: Estos códigos solamente afectan la línea en la cual aparecen y no cancelan los códigos modales.

Códigos G

Código	Designación de grupo	Modal	No modal	Descripción
G0	A	Sí		Carrera rápida (posicionamiento punta a punta)
G1	A	Sí		Interpolación lineal
G2	A	Sí	* Ver nota	Interpolación circular en sentido horario
G3	A	Sí	* Ver nota	Interpolación circular en sentido antihorario
G4	B		Sí	Intervalo
G5	A		Sí	Carrera rápida no modal
G8	D	Sí		Aceleración (rampas de no alimentación)
G9	D	Sí		Desaceleración (rampas de alimentación, & en verificación de pos.)
G10	I		Sí	Ingreso de datos programables
G15	C	Sí		Plano circular YZ con eje A simultáneo
G17	C	Sí		Selección de plano XY
G18	C	Sí		Selección de plano XZ
G19	C	Sí		Selección de plano YZ
G20	M		Sí	Verificación de parámetros para modo de pulgadas
G21	M		Sí	Verificación de parámetros para modo métrico
G28	I		Sí	Retorno a la posición cero actual ("home" = inicio)

Código	Designación de grupo	Modal	No modal	Descripción
G29	I		Sí	Retorno desde la posición de cero actual (home)
G31	I		Sí	Función de contacto de punta de prueba (función de sobrepaso)
G31.1	I		Sí	Función de no contacto de punta de prueba
Nota: G2 y G3 cancelan a G0 y permanecen activos hasta cancelarse entre sí. Con G2 o G3 activos, un movimiento sin I, J, K o R es considerado lineal (G1).				
G40	D	Sí		Compensación de cortadora cancelada
G41	D	Sí		Compensación de cortadora izquierda (trepado)
G42	D	Sí		Compensación de cortadora derecha (convencional)
G43	J	Sí		Compensación positiva de longitud de herramienta
G44	J	Sí		Compensación negativa de longitud de herramienta
G45	I		Sí	Expansión única del desplazamiento de la herramienta
G46	I		Sí	Reducción única del desplazamiento de la herramienta
G47	I		Sí	Expansión doble del desplazamiento de la herramienta
G48	I		Sí	Reducción doble del desplazamiento de la herramienta
G49	J	Sí		Cancelación del desplazamiento de la herramienta

Código	Designación de grupo	Modal	No modal	Descripción
G50	J	Sí		Cancelación del control de la pendiente de la rampa
G50.1	J	Sí		Cancelación de la imagen espejo
G51	J	Sí		Control de pendiente de rampa
G51.1	J	Sí		Imagen espejo
G52	I	Sí		Sistema de coordenadas locales
G53	I		Sí	Sistema de coordenadas de la máquina
G54	O	Sí		Desplazamiento 1 del fixture (E1)
G55	O	Sí		Desplazamiento 2 del fixture (E2)
G56	O	Sí		Desplazamiento 3 del fixture (E3)
G57	O	Sí		Desplazamiento 4 del fixture (E4)
G58	O	Sí		Desplazamiento 5 del fixture (E5)
G59	O	Sí		Desplazamiento 6 del fixture (E6)
G66	C	Sí		Subrutina modal
G67	C	Sí		Cancelación de subrutina modal
G68	C	Sí		Rotación
G69	C	Sí		Cancelación de rotación
G70	M	Sí		Verificación de parámetros para modo de pulgadas
G71	M	Sí		Verificación de parámetros para modo métrico
G73	E	Sí		Ciclo de taladrado de marcado
G74	E	Sí		Roscado izquierdo con contenedor de compresión

Código	Designación de grupo	Modal	No modal	Descripción
G74.1	E	Sí		Roscado rígido izquierdo
G74.2	E	Sí		Preparación para roscado rígido izquierdo (opcional)
G75	E	Sí		Ciclo de roscado con cabezal de autoinversión
G76	E	Sí		Ciclo de perforado fino
G80	E	Sí		Cancelación de ciclo fijo
G81	E	Sí		Ciclo de taladrado puntual
G82	E	Sí		Ciclo de abocardado
G83	E	Sí		Ciclo de taladrado de orificio profundo
G84	E	Sí		Roscado derecho con contenedor de compresión
G84.1	E	Sí		Roscado rígido derecho
G84.2	E	Sí		Preparación para roscado rígido derecho (opcional)
G85	E	Sí		Penetración y extracción durante perforado
G86	E	Sí		Penetración, husillo apagado, extracción rápida
G87	E	Sí		Penetración y extracción durante perforado
G88	E	Sí		Penetración, intervalo y extracción durante perforado
G89	E	Sí		Penetración, intervalo y extracción durante perforado
G90	F	Sí		Programación absoluta

Código	Designación de grupo	Modal	No modal	Descripción
G91	F	Sí		Programación incremental
G91.1	P	Sí		Ejecución a alta velocidad
G91.2	P	Sí		Cancelación de ejecución a alta velocidad (Formato 2 solamente)
G92	I	Sí		Sistema de coordenadas programado preajustado
G93	K	Sí		Eje rotativo 1/especificación de velocidad de alimentación
G94	K	Sí		Eje rotativo DPM, especificación de velocidad de alimentación IPM
G98	G	Sí		Retorno a plano inicial después de Z final
G99	G	Sí		Retorno a plano R0 después de Z final

Estado por defecto

Los siguientes son los códigos por defecto utilizados por el control.

G00-P	G05	G17-P	G49-X	G68	G80	G94-X
G01-P	G08-2	G18-P	G50-X	G69	G90-P	G98-X
G02	G09-1	G19-P	G51	G70-P	G91-P	M90-X
G03	G15	G40-X	G66	G71-P	G92	M95-X
G04	G16	G41	G67-X	G73-89	G93	M97-P

Nota: Una X indica que el código está vigente al encender, inicio de la ejecución del programa, ingreso de MDI y después de M2.

Nota: El 1 indica que el código está vigente en el Formato 1.

El 2 indica que el código está vigente en el Formato 2.

La P indica que es posible establecer estos códigos por los parámetros.

Ver comando SETP.

Funciones M

Modal: Estos códigos permanecen vigentes hasta ser cancelados por otro código modal.

No modal: Estos códigos solamente afectan la línea en la cual aparecen y no cancelan los códigos modales.

Nota: Algunas funciones M comienzan con el movimiento comandado en una línea. Algunas funciones M comienzan después de completar el movimiento.

Nota: Para M60 hasta M64 solamente, el uso de un signo menos delante del número (M-60) causará que la función ocurra antes del movimiento. Esto permite el movimiento rotativo y la aplicación del freno antes de ejecutar algún ciclo fijo.

Código	Comienza con movimiento	Comienza después del movimiento	Modal	No modal	Descripción de la función
M0		Sí		Sí	Detención del programa
M1		Sí		Sí	Detención del programa opcional
M2		Sí		Sí	Fin del programa
M3	Sí		Sí		Husillo en sentido horario
M4	Sí		Sí		Husillo en sentido antihorario
M5		Sí	Sí		Detención del husillo
M6		Sí		Sí	Cambio de herramienta
M7	Sí		Sí		Refrigerante 1 activado
M8	Sí		Sí		Refrigerante 2 activado
M9		Sí	Sí		Refrigerante 1 y 2 desactivado
M10	Sí		Sí		Cancelación de reciprocidad
M11	Sí		Sí		Reciprocación eje X
M12	Sí		Sí		Reciprocación eje Y

Código	Comien-za con movi-miento	Comien-za des-pués del movi-miento	Modal	No modal	Descripción de la función
M13	Sí		Sí		Reciprocación eje Z
M14	Sí		Sí		Reciprocación eje A
M15	Sí		Sí		Reciprocación eje B
M16	Sí		Sí		Reciprocación eje C
M18	Sí			Sí	Próximo paso del indexador Cushman
M20	Sí			Sí	Espaciador de propósitos generales o Cierre automático de puertas
M19	Sí			Sí	Orientación del husillo
M17	*Solo			Sí	Fin de subrutina
M30	*Solo			Sí	Fin de todas las subrutinas Fin del programa (Formato 2)
M31	*Solo			Sí	Intercambio de plataformas (pallets)
M32	*Solo			Sí	Plataforma A de almacenamiento y carga
M32.1	*Solo			Sí	Plataforma A de almacenamiento y carga - Prueba
M33	*Solo			Sí	Plataforma B de almacenamiento y carga
M33.1	*Solo			Sí	Plataforma B de almacenamiento y carga - Prueba
M41			Sí		Bajo alcance de RPM

* solo: el M17, M30, M31, M32, M32.1, M33 y M33.1 **DEBE** ser programado en una línea sin otra codificación.

Código	Comienza con movimiento	Comienza después del movimiento	Modal	No modal	Descripción de la función
M42			Sí		Alto alcance de RPM Hi/Lo (alto/bajo) automático Cambio manual de alcance medio de RPM
M43			Sí		Variación manual de alcance de RPM alto
M45				Sí	Ejecutar ciclo fijo
M46		Sí	Sí		Activar aproximación positiva
M47		Sí	Sí		Cancelación de aproximación positiva
M48	Sí		Sí		Sobrepaso de potenciómetro activado
M49	Sí		Sí		Sobrepaso de potenciómetro desactivado
M60		Sí		Sí	Freno del eje A activado
M61		Sí	Sí		Freno del eje A desactivado
M62		Sí		Sí	Freno del eje B activado
M63		Sí	Sí		Freno del eje B desactivado
M64			Sí		Activar punto de prueba MP8
M65			Sí		Activar punto de prueba TS-20
M66			Sí		Dispositivo añadido de usuario
M67			Sí		Dispositivo añadido de usuario
M68			Sí		Dispositivo añadido de usuario
M69			Sí		Dispositivo añadido de usuario
M80				Sí	Apertura automática de puertas
M81				Sí	Cierre automático de puertas (opcional)

Código	Comienza con movimiento	Comienza después del movimiento	Modal	No modal	Descripción de la función
M90	Sí		Sí		Ajuste de ganancia por defecto
M91	Sí		Sí		Ajuste de ganancia normal
M92	Sí		Sí		Ajuste de ganancia intermedio
M93	Sí		Sí		Ajuste de ganancia alta
M94	Sí		Sí		Función de alimentación de avance
M94.1	Sí		Sí		Modificación de velocidad de alimentación
M95	Sí			Sí	Cancelación de alimentación de avance
M95.1	Sí			Sí	Cancelación de modificación de velocidad de alimentación
M96	Sí		Sí		Cancelación de CRC interseccional
M97	Sí		Sí		CRC interseccional
M98				Sí	Ejecutar subprograma
M99				Sí	Fin de subprograma
M99				Sí	Salto de línea

Introducción de programas vía RS-232

El siguiente es un ejemplo del formato de introducción que lee el control de una cinta perforada o fichero de ordenador.

```
%  
N0.001 0100 (DRILL PROGRAM  
N1 M6 T1  
N2 (TOOL #1 CENTER DRILL  
N3 G0 G90 S10000 M3 E1 X1. Y2.  
N4 H1 M7 Z.1  
N5 G73 G99 R0+.1 Z-.75 F25. Q.1 X1. Y2.  
N6 X2.  
N7 Y1.  
N8 M5 M9 G80  
N9 G90 G0 H0 Z0  
N10 E0 X0 Y0  
N11 M2  
%
```

El primer carácter “%” señala el inicio de los datos. Los datos de CNC siguen el primer carácter de porcentaje. El segundo carácter “%” señala el final del programa.

Los ajustes del código de carácter aceptable son:

- A) EIA RS-358-B
- B) EIA RS-244-B
- C) ASCII

Para enviar datos al VMC, el procedimiento es el siguiente:

- 1) Use el comando del dispositivo de cambio (CD) para establecer la velocidad de baudios apropiada.
- 2) Introduzca el comando TA,1 en el VMC
- 3) Comience a leer la cinta perforada o envíe datos desde el ordenador.
- 4) Introduzca el comando BYE para reponer el puerto RS-232.

Para recibir datos desde el VMC, el procedimiento es el siguiente:

- 1) Prepare el dispositivo para recibir datos.
- 2) Introduzca el comando del dispositivo de cambio (CD) en el VMC.
- 3) Introduzca el comando PU en el VMC.

Números de programa y almacenamiento

La letra O es usada para identificar el número de programa. El alcance es desde O1 a O9999. El programa debe contener una palabra O en el primer bloque. No es posible codificar otras palabras de carácter en la línea con la palabra O; sin embargo, la línea puede contener un comentario. En el Formato 2 de programación (ver comando SETP) es posible usar dos puntos (:) en lugar de la palabra O durante el ingreso del programa.

Ejemplo: Formato 1 o Formato 2

```
N1 O1
N2 M6 T1
N3 (TOOL #1 1/2 END MILL
N4 G0 G90 S10000 M3 E1 X1. Y2.
N5 H1 M7 Z.1
N6 G1 Z-. F10.
N7 X1.
N8 M5 M9
N9 G90 G0 H0 Z0
N10 M2
```

Formato 2 SOLAMENTE

```
N1 :1
N2 M6 T1
N3 (TOOL #1 1/2 END MILL
N4 G0 G90 S10000 M3 E1 X1. Y2.
N5 H1 M7 Z.1
N6 G1 Z-. F10.
N7 X1.
N8 M5 M9
N9 G90 G0 H0 Z0
N10 M30
```

El primer ejemplo usa la palabra O y es aceptado en el formato 1 y 2. El segundo ejemplo, mediante el uso de dos puntos (:) es permitido SOLAMENTE para el formato 2.

Los programas almacenados en la memoria son manejados mediante el uso del comando PR (ver SECCION DE COMANDOS). El menú PR le permite al operar conmutar, mostrar, iniciar, copiar y borrar programas. Introduzca el comando PR para ver el siguiente menú:

OPTIONS (opciones)	CURRENT PROGRAM IS:	(el programa actual es):
1	SWITCH TO ANOTHER PROGRAM	(conmutar a otro programa)
2	DISPLAY PROGRAM NUMBERS	(mostrar números de programas)
3	START A NEW PROGRAM	(iniciar un programa nuevo)
4	COPY OLD PROGRAM	(copiar programa viejo)
5	REMOVE OLD PROGRAM	(borrar programa viejo)
6	EXIT	(salir)
	ENTER OPTION NUMBER	(introducir número de opción)

- Opción #1** conmuta el programa actual a otro programa almacenado en la memoria.
- Opción #2** muestra los programas disponibles en la memoria. Los programas están listados por orden numérico. Si la dirección contiene un comentario, se muestran 16 caracteres del comentario como rótulo del programa.
- Opción #3** inicia un programa nuevo. La memoria activa es despejada y se crea un bloque nuevo (N.001) que contiene el nuevo número de programa. La introducción del programa es desde el teclado de la máquina.
- Opción #4** copia o duplica un programa ya almacenado en la memoria. Al programa nuevo se le asigna un número no usado.
- Opción #5** borra cualquier programa almacenado en la memoria. El programa es extraído de la memoria de la máquina y no podrá ser recuperado.
- Opción #6** retorna al modo de comando.

Hay dos procedimientos para guardar el programa actualmente en la memoria e introducir otro programa.

A) Introducción desde el teclado

- 1) El primer bloque del programa activo debe contener un número de programa.
- 2) INTRODUCZA el comando PR.
- 3) SELECCIONE la opción #3. Después de seleccionar esta opción e introducir el número de programa, el nuevo programa se activará con el primer bloque que contenga la nueva palabra O.
- 4) Seleccione la opción #6 para salir del menú al modo de comando.
- 5) Introduzca el comando IN,1 para comenzar la introducción por teclado después de la línea que contiene el número del programa.

B) Introducción desde el puerto RS-232

- 1) El primer bloque del programa activo debe contener un número de programa.
- 2) Comience la transmisión al CNC. Al completarse la recepción del programa el resultado es según las siguientes circunstancias:
 - a) No hay palabra O en el programa actual; el programa enviado a la máquina se activa. el programa viejo se borra.
 - b) El programa contiene una palabra O; el programa viejo es situado en la memoria, el programa enviado a la máquina se activa.
 - c) El programa contiene una palabra O duplicada; el nuevo programa está activo, el programa viejo se borra.

Hoja de clasificación de formatos

Referencia: conforme con la norma ANSI/EIA RS-274-D.

I Máquina

Centro Mecanizado Vertical (VMC)

II Taquigrafía de la clasificación de formatos

D617.524.665

- D** sistema de contorno/posicionamiento de formato de bloque variable
- 6** palabras de dimensión de movimiento (X, Y, Z, A, B, C)
- 17** otras palabras (E, D, O, N, M, F, G, S, R, H, L, P, Q, T, I, J, K)
- 5** datos absolutos o incrementales dependiendo del modo de operación
- 2** dígitos a la izquierda del punto decimal en el eje más largo (3 métrico)
- 4** dígitos a la derecha del punto decimal en el eje más largo (3 métrico)
- 6** canales de control de movimiento (X, Y, Z, A, B, C)
- 6** ejes de máquina controlados numéricamente (X, Y, Z, A, B, C)
- 5** programación del punto decimal; si no hay punto decimal; se suponen por defecto

III Detalle del formato

SISTEMA INCREMENTAL EN EL MODO DE PULGADAS

N4.3

G2

X+2.4, Y+2.4, Z+2.4, I+2.4, J+2.4, K+2.4, B+2.4, R+2.4, Q+2.4

A+43

C+51

M2, H2, T2

F4.2

S4, O4

L4, P4

MODO MILIMETRICO

N4.3

G2

X+3.3 Y+3.3 Z+3.3 I+3.3 J+3.3 K+3.3 B+3.3 R+3.3 Q+3.3

A+4.3

C+51

M2, H2, T2

F4, S4, L4, P4, O4

IV Códigos de funciones G

0, 1, 2, 3, 4, 5, 8, 9, 10, 15, 16, 17, 18, 19, 20, 21, 28, 29, 40, 41, 42, 43, 44,
45-48, 49, 50, 50.1, 51, 51.1, 52, 53, 54-59, 66-71, 73-76, 80-94, 98, 99

V Códigos de funciones M

0-15, 17-20, 30, 41-43, 45-49, 60-69, 98, 99

Salida BCD de 2 dígitos (standard)

2 décadas de salida de relé (opcional)

El uso de un signo menos (M-60) realizará la función después del movimiento.
Este uso es aplicable al M60 hasta M69 solamente.

VI Gama de funciones F

1	a	150	por ciento de sobrepaso de velocidad de trabajo
.01	a	250	pulgadas por minuto
1	a	3810	milímetros por minuto
.01	a	9000	grados por minuto (72 a 1)
.01	a	7992	grados por minuto (90 a 1)
.01	a	3960	grados por minuto (180 a 1)
.01	a	1980	grados por minuto (360 a 1)

Nota: la carrera rápida es de 10 o 18 metros por minuto con sobrepaso manual
en 25 y 50 por ciento

VII Gama de funciones S**VMC 7.5 HP (CORREA MANUAL)**

75 a 3750 gama superior de correa

75 a 7500 gama inferior

VMC 15 HP

40 a 2500 gama superior de correa

150 a 10000 gama inferior

VMC 15 HP (AUTO HI/LOW)

75 a 2500 gama superior de correa

2501 a 10000 gama inferior

VMC TORQUE ALTO (AUTO HI/LOW)

40 a 2500 gama superior de correa

2501 a 10000 gama inferior

VMC CABEZAL DE ALTA VELOCIDAD (GAMA UNICA)

300 a 15000 gama única

VIII Código de funciones T

	1	2	3	4	5	6	7
VMC	15	15XT	40	3016	4020	6030	8030

1 hasta 21 para selección de herramienta. Después que la herramienta en el husillo es retornada a la torre, el número T especificado es puesto en el husillo. El uso de un signo menos (T-5) hará rotar la torre a la locación especificada.

IX Código de funciones D

1 hasta 99 para selección de desplazamiento de diámetro

Este código no es necesario en el formato 1, pero es posible usarlo.

X Código de funciones H**Formato 1 de programación**

1 hasta 99 para selección de desplazamiento de diámetro y longitud

H99 se usa para sobrepaso del diámetro de herramienta automático con CRC

H0 cancela el desplazamiento de longitud actual (ver G49)

Formato 2 de programación

1 hasta 99 para selección de desplazamiento de longitud

H0 cancela el desplazamiento de longitud actual (ver G49)

XI Dimensiones de trabajo máximas**VMC 5, 10, 15**

X=508 mm. Y=406 mm. Z=508 mm

Tamaño de la mesa= 406 x 750 mm

La distancia máxima bajo el husillo es 610 mm

La distancia mínima bajo el husillo es 102 mm

VMC 15XT

X=762 mm. Y=406 mm. Z=508 mm

Tamaño de la mesa= 406 x 990 mm

La distancia máxima bajo el husillo es 610 mm

La distancia mínima bajo el husillo es 102 mm

VMC 3016

X=762 mm. Y=406 mm. Z=508 mm

Tamaño de la mesa= 406 x 990 mm

La distancia máxima bajo el husillo es 610 mm

La distancia mínima bajo el husillo es 102 mm

VMC 40

X=550 mm. Y=406 mm. Z=508 mm

Tamaño de la mesa= 406 x 990 mm

La distancia máxima bajo el husillo es 610 mm

La distancia mínima bajo el husillo es 102 mm

VMC 4020

X=1016 mm. Y=508 mm. Z=508 mm

Tamaño de la mesa=508 x 1212 mm

La distancia máxima bajo el husillo es 610 mm

La distancia mínima bajo el husillo es 102 mm

VMC 6030

X=1524 mm. Y=762 mm. Z=762 mm

Tamaño de la mesa= 762 x 1588 mm

La distancia máxima bajo el husillo es 902 mm

La distancia mínima bajo el husillo es 140 mm

VMC 8030

X=2032 mm. Y=762 mm. Z=762 mm

Tamaño de la mesa= 762 x 2095 mm

La distancia máxima bajo el husillo es 902 mm

La distancia mínima bajo el husillo es 140 mm

XII Relación geométrica

X, Y, Z, C por RS-267-A

A, B no debe ser paralelo a ningún eje en particular

Funciones M

M0 Detención del programa

M0 suspende temporalmente la ejecución del programa y cancela las funciones de husillo y refrigerante. El CNC entra en estado de ESPERA hasta que el operario pulse uno de los siguientes botones:

- A) START o AUTO (para continuar la ejecución del programa)
- B) MANUAL (aborta la ejecución del programa)
- C) JOG (inicia la característica de movimiento manual).

Mediante el uso de la característica de movimiento manual es posible mover cualquier eje de su posición actual sin interferir con la memoria del CNC de esa posición. Esto permite un retorno automático opcional de los ejes movidos manualmente a esa posición para completar el ciclo de mecanizado (ver Sección 7, Detención de Deslizamiento).

Nota: el procesamiento adelantado no continua después de un M0. El procesamiento adelantado comienza después de pulsar el botón START o AUTO durante el estado de ESPERA (WAITING).

G80

M5 M9

G53 Z0

M6 T3

(HERRAMIENTA #3, .5 2FL HSS EM.01
C'RADIO)

M0

(OPERARIO CAMBIAR PIEZAS DE POSI-
CION 1 A POSICION 2)

**-- El programa se detendrá en esta línea y no
continuará hasta que se pulse el botón START
o AUTO**

G90 G0 S7500 M3 E1 X1.43 Y-27

Otra manera de hacer que se detenga el programa es mediante el uso de G4 P66000 en una línea del programa. Esto causará que el control entre en estado de ESPERA (WAITING). En este caso, el husillo y el refrigerante **NO** se apagarán y el proceso de impulso de avance **CONTINUARA** por encima del código G4 (ver Capítulo 1, códigos G).

M1 Detención opcional del programa

M1 es similar a M0, excepto que el programa se detendrá solamente cuando el conmutador de detención opcional esté en la posición ON. Es posible incluir este código en un programa, para comodidad del operario, a fin de que el programa se detenga en puntos determinados.

Para controles sin un interruptor basculante para la detención opcional: introduzca MU después de oprimir el botón AUTO o en cualquier momento durante la ejecución del programa y seleccione la opción 2 del menú de tiempo de ejecución.

Z.1 G0 G40

M5 M9

G53 Z0

MT T5

(HERRAMIENTA #5, 0,375" (3/8") 4FL CARBIDE EM, TIN)

M1

— **El programa se detendrá aquí solamente si el conmutador de detención opcional está en ON**

G90 G0 S10000 M3 E1 X-.3 Y-.2

M2 Fin del programa (□ Formato 1)

M2 indica el final del programa principal y causa los siguientes eventos:

- 1) Cancela el desplazamiento de la longitud de la herramienta actual.
- 2) Cancela el desplazamiento del fixture y mueve la posición actual en E0.
- 3) Retorna todos los ejes a la posición inicial (HOME) y mueve a la posición SETH.
- 4) Cancela la función del husillo y del refrigerante.
- 5) Repone funciones preparatorias (ver Sección 1, estado por defecto)
- 6) El CNC entra en estado de espera, preparado para volver a ejecutar el programa.

Nota: El CNC procesa datos continuamente, llenando el buffer de impulso de avance. El estado WAITING aparece cuando el buffer está lleno. Si el botón AUTO, MANUAL o START está oprimido durante el procesamiento, el CNC entrará inmediatamente en estado WAITING, permitiendo que el operario pulse START o AUTO para comenzar la ejecución.

M2 Fin del programa (□□ Formato 2)

En el formato 2, M2 actúa como un M30 para marcar el final del programa principal y solamente:

- 1) Cancelará el desplazamiento actual de la longitud de la herramienta.
- 2) Cancelará las funciones de husillo y refrigerante.

Ejemplo de □ y □□ Formato 1 y 2 de fin del programa:

```
M5 M9
G53 Z0
M6 T1
E0 X0 Y0
M2                --- Este es el final del programa principal
```

M3 Husillo CW (sentido horario)

M3 se usa para iniciar la rotación del husillo en sentido horario.

```
M6T7                (HERRAMIENDA#7, #1 C'DRILL)
M1
G90 G0 S300 M3 E1 X0 Y0
                    ---En esta línea el husillo girará en sentido ho-
                    rario
```

M4 Husillo CCW (sentido antihorario)

M4 se usa para iniciar la rotación del husillo en sentido antihorario.

```
X3.674 Y1.5
M19
Z-1.2
M4 S300            --- En esta línea el husillo girará en sentido an-
                    tihorario
Z-1.18 G1 F4.
```

M5 Detención del husillo (OFF)

M5 detiene el husillo y el refrigerante. El husillo NO se orientará ni trabajará.

M6 Cambio de herramienta

M6 cambia las herramientas en el husillo. Generalmente, M6 aparece en una línea con un código T#. El T# especificará la siguiente herramienta que debe tomar. Es posible usar el M6 desde cualquier posición de la mesa.

M6 causará los siguiente eventos:

- 1) El desplazamiento actual de la longitud de la herramienta se cancelará y el eje Z se moverá a la posición de arranque en frío.
- 2) El husillo se detendrá y orientará y el refrigerante se detendrá.
- 3) El cambiador de herramientas se acercará a la herramienta en el husillo y el cabezal se elevará por encima de la herramienta.
- 4) La torre rotará hacia la posición especificada por la palabra T y el cabezal se desplazará hacia abajo por sobre la herramienta que instala esa herramienta en el husillo.
- 5) Después de cambiar las herramientas, el eje Z se desplazará a la posición SET5Z si es usado en una posición que no sea la posición CS del eje Z.

Nota: La ejecución de este código cancelará la porción Z del desplazamiento del fixture. Este numero de eje Z será reaplicado con la próxima palabra H o Z.

Nota: T-# en una línea por sí misma (sin M6) rotará la torre como para que la torre # especificada esté del lado opuesto del husillo. Por ejemplo: T-10

Primer ejemplo:

M5 M9

G90 G0 G53 Z0

M6 T21

(HERRAMIENTA #21, MP-8 PUNTA DE PRUEBA) ---La herramienta es cambiada a herramienta #21 en esta línea.

Segundo ejemplo:

M5 M9

G90 G0 G53 Z0

X-10. Y5.

(MOVER A LA POSICION DESPEJAR)

M6 T2 (HERRAMIENTA #2, 10 PULGADA 1.25 PERFORADORA CON PALETA) --- La herramienta #2 es cambiada al husillo.
 T-10 --- La torre rotará de modo que la herramienta #10 esté enfrentada al husillo.

M7 Refrigerante Uno encendido

La función M7 activa el refrigerante uno. Este código activa la fuente de trabajo del receptáculo eléctrico en la parte posterior de la caja de control. Este receptáculo es de 110 Vca y es posible usarlo para diversos dispositivos eléctricos.

Nota: El comando SETP se usa para seleccionar anegado o húmedo para el código M7.

M6 T1 (HERRAMIENTA #1, 1 PULGADA 3 FL HOG EM)
 G90 G0 S5000 M3 E1 X.9 Y.6
 H1 D1 Z-.98 M7 -- El refrigerante uno es encendido en esta línea.

M7.1 Refrigerante programable uno ON (activado), inundación ON (activada) (servo-refrigerante opcional)

El M7.1 activa el servo-refrigerante opcional y el refrigerante uno (a inundación).

Cuando el VMC está activado, el surtido del servo-refrigerante encontrará su propia posición cero de ARRANQUE EN FRIO, buscando el alojamiento del husillo y alejándose 10,0 grados. Cuando el usuario ARRANQUE la máquina en FRIO, el servo-refrigerante buscará nuevamente la posición de alineación. El movimiento está limitado desde 0 hasta 45 grados desde la posición CS. La posición negativa puede ser programada. Cuando está en JOG, el servo-refrigerante puede ser movido haciendo oscilar el eje A o B. Si una mesa rotativa está en el VMC, tendrá el eje A y entonces el servo-refrigerante tendrá el eje B.

El servo-refrigerante también tendrá un botón de potenciómetro de sobrepaso exterior colocado a la derecha de las puertas en la hoja de metal. Cuando este sobrepaso esté en línea recta exhibirá OFF. Si se hace girar el botón, la visualización de la posición exhibirá la cantidad sobrepasada. Este botón estará activo después del CS para todos los modos de operación y no puede ser enclavado.

Cuando el control está en la posición AUTO o MDI, la visualización de la posición será la siguiente:

X 0.0000	0	
Y 0.0000	0A0	OFF
Z 0.0000	0	

La ejecución de un M7.1 moverá el servo-refrigerante a la punta central de la herramienta usando el desplazamiento de longitud de herramienta actual.

Además de activar el refrigerante, es posible dirigir la tobera programando los siguientes parámetros:

L = Grados apuntando hacia la herramienta actual programada

P = Diámetro/radio opcional de herramientas en el programa

Q = Sobrepasso de longitud opcional. Esto es para modificar el ajuste de la mesa hacia arriba o hacia abajo. Generalmente se realiza el cálculo a partir del valor en la mesa de desplazamiento de longitud de la herramienta. La palabra H debe estar especificada antes del M7.1

Por ejemplo, si la **herramienta 2** requiere que la tobera sea ajustada hacia arriba, es necesario modificar el cálculo. Para modificar el cálculo, la línea M7.1 debe incluir una palabra Q. Si el valor actual en el desplazamiento de la mesa de la herramienta 2 es -22,39, sumando una pulgada a este valor, la Q será -23,39.

La línea del programa será leída de la siguiente manera:

```
N201 H2
N202 M7.1 Q-23.39
```

Ejemplo:

```
N1 O1 (PIEZA 1234
N2 M6 T1 (HERRAMIENTA #1, FRESADORA HUECA
DE 3 PULGADAS
N3 G0 G90 S3200 M3 E1 X0 Y0
N4 H1 D1 Z.1
N5 M7.1 L10.0 P3.0 **Servo-refrigerante ON, refrigerante a inunda-
ción en M7.1
****cortar pieza*****
N22 M6 T2 (FRESA ESCARIADORA 0,5
N23 G0 G90 S3400 X0 Y0
N24 H2 Z1.5
N25 M7.1 P.5 Q-23.39
```

*Servo-refrigerante activado según definido para la primera herramienta llamada en el programa. Leer longitud de herramienta 2 y mover la tobera al centro de la punta de la herramienta 2. La P modifica el diámetro a 0,5 y mueve la tobera hacia afuera para ponerlo en el borde de la herramienta.

La Q ahora se mueve por todo lo largo hacia arriba 1,0" para ajustar a preferencia del usuario.

****cortar pieza****

N100 M9***** refrigerante desactivado

Modo de barrido continuo para el servo-refrigerante:

El uso de la reciprocidad con el servo-refrigerante barrerá continuamente la tobera entre la herramienta y la luz de la pieza, refrigerando la pieza y la herramienta en su totalidad.

M14 Reciprocidad para el B (opción de modo de barrido continuo-servo-refrigerante)

M15 Reciprocidad para el A (opción de modo de barrido continuo-servo-refrigerante)

El uso de la reciprocidad con el servo-refrigerante barrerá continuamente la tobera a lo largo de la herramienta y pieza. La tobera del servo-refrigerante tiene un ángulo de eje de 0 a 45 grados solamente.

Ejemplo:

A25. X-3. M7
G1 F1000.0 A10.
M15
X6.0 G1 F75.0
M10

M8 Refrigerante Dos encendido

La función M8 activa el refrigerante dos. Este código activa la fuente de trabajo al receptáculo eléctrico rotulado "húmedo" en la parte posterior de la caja de control. Este receptáculo es de 110 Vca y es posible usarlo para diversos dispositivos eléctricos.

Nota: El comando SETP se usa para seleccionar anegado o húmedo para el código M7.

M6 T1 (HERRAMIENTA #1, 1 PULGADA 3FL HOG EM)
G90 G0 S5000 M3 E1 X.9 Y.6
H1 D1 Z-.98 M8

M8.1 Refrigerante programable dos activado (servo-refrigerante opcional)
(ver M7.1)

La función M8.1 activa el refrigerante programable *uno*. El M8.1 activa la función de servo-refrigerante opcional. Además de activar el refrigerante las líneas servo pueden ser dirigidas programando los siguientes parámetros:

L = grados al punto de la herramienta actual

P = diámetro/radio opcional de la herramienta

Q = sobrepaso de longitud

M9 Refrigerante apagado

El código M9 cancelará tanto el refrigerante uno como el dos.

E0 X0 Y0

M9

--- El refrigerante será cancelado en esta línea.

G4 P66000

M10 Cancela reciprocidad

Se usa el código M10 para cancelar la reciprocidad. El movimiento recíproco se detendrá y completará su movimiento en el punto final del movimiento original.

M11 Reciprocidad del eje X

El código M11 recíprocará el último movimiento del eje X realizado en el programa. A medida que el eje X se mueve hacia atrás y hacia adelante desde el punto inicial al punto final del movimiento, es posible mover los demás ejes mientras el movimiento X es recíprocado.

La velocidad de trabajo del movimiento recíprocado está separado de los movimientos de avance. La palabra F delante de M11 será aplicable al movimiento recíprocado. La palabra F después de M11 será aplicable a los movimientos de avance.

G0 G90 S2000 M3 E1 X0 Y0

--- Esta posición X es el punto inicial del movimiento recíprocado.

H1 M7 Z.1

G1 X5.0 F50.

--- Aquí F50. es aplicable al movimiento recíprocado solamente. X5.0 es el punto final.

M11

---Recíprocar el último movimiento de X hasta que se use el código M10.

G1 Y-2. Z-.25 F1.

--- F1. es aplicable a los movimientos de avance solamente.

Y-2.25

G19

Y3.25 Z0 K.25 G2

M10

--- La reciprocidad es cancelada y el eje X se mueve hacia el punto final en X5.0

G4 P2000

--- Se usa una parada para permitir que la reciprocidad se mueva hasta el punto final.

M12-M16 Reciprocidad para Y, Z, A, B, C

Estos códigos son similares a M11, pero son aplicables a los ejes Y, Z, A, B y C.

M17 Fin de subrutina

El código M17 se usa para marcar el fin de una subrutina. No se permiten otros códigos en la misma línea con M17. Este código es requerido necesariamente al final de la **última** subrutina.

L100

(SUB PARA MOVIMIENTO X+)

M5

M17

Esto marca el final de la subrutina #1 **opcional**

L200

(SUB PARA MOVIMIENTO X-)

X-.5
M17 Esto marca el final de la subrutina #2 **opcional**
 L300 (SUB PARA TODOS LOS ORIFICIOS)
 G91

L120
 Y-.5

L220

M17 Esto marca el final de la subrutina #3 **requerido**
M30 (PROGRAMA PRINCIPAL) La ejecución del programa comienza después del código M30.

M18 Indexador Cushman

Se usa este código con la plaqueta de interfaz de indexador rotativo de estilo Cushman. El M18 envía una señal para espaciar, luego el CNC esperará la señal de ciclo completo del indexador antes de continuar con la ejecución del programa. Si se usa el M18 con un ciclo fijo, es necesario usar el código M45 para ejecutar el ciclo, porque el control no reconoce al M18 como un movimiento.

G82 G99 R0.1 Z-.25 F30. P18 M45

M18 (A90.) ---Espacie al próximo paso y espera la señal de ciclo completo.

M45

M18 (A180) ---Espacie al próximo paso y espera la señal de ciclo completo.

M45

M19 Detención y orientación del husillo

Se usa para detener y orientar el husillo. Se libera la traba de orientación usando un M3 o M4 o pulsando el botón ON/OFF del husillo.

L100 (SUB PARA ABROCHAR CHAVETERO, UNA CARRERA)

G91 G1 F50. Z-.3 G9

Y-.01 G9

Y.012 G9

L200

(SUB PARA TODAS LAS CARRERAS DE ABROCHAR, 0,300 CARRERAS TOTALES DE CHAVETERO)

M19 --- Orientar husillo para herramienta de abrochar.

L199

L151

M17

M20 Indexador de propósitos generales

Esto se usa para enviar una señal de inicio a un dispositivo agregado a la placa de interfaz del indexador. Después del envío de la señal de inicio, el CNC esperará la señal de ciclo completo desde el dispositivo antes de continuar con la ejecución del programa. Si se usa el M20 con un ciclo fijo, es necesario usar el código M45 para ejecutar el ciclo, porque el control no reconoce el M20 como movimiento.

G82 G99 R0.1 Z-.17 F45. P18 M45

M20 (A90) ---El indexador se mueve a la posición siguiente y espera la señal de ciclo completo.

M45 ---Se usa M45 porque M20 no es considerado un movimiento por el control.

M30 Fin de todas las subrutinas (□ y □ □ ambos formatos)

Este código se usa por dos motivos: uno para marcar el final de la sección de definición de subrutinas de un programa y el otro para finalizar el programa principal.

Marcador de sección de subrutina:

Esta es una característica de formato uno, pero es posible usarla en un programa de estilo de formato dos, porque es posible entremezclar características de los dos estilos. (Ver Sección 5 por más detalles).

Este código debe ser el único en la línea.

Cuando se pulsa el botón AUTO o se usa el comando AU, el control reconocerá a L100 como una subrutina y luego buscará otros SUBs y luego el código M30. La ejecución del programa comenzará a partir de la línea justo después de la línea M30.

O54 (P/N 543-W23)

(SECCION DE SUBRUTINA)

L100

(SUB PARA ORIFICIOS)

X2.965 Y-1.1107

X4.1

M17

M30

--- Este es el fin de la subsección de este programa.

(PROGRAMA PRINCIPAL) --- La ejecución del programa comienza en la línea justo después del código M30.

M30 Fin del programa (□ □ Formato 2)

Esta es una característica de formato dos. Tanto M2 como M30 funcionan como códigos de fin de programa. Si se usa este código en el formato uno, actuará como actúa el código M2 en el formato uno.

Si se usan M30 o M2 en el formato dos:

- 1) Cancelarán del desplazamiento de la longitud actual de la herramienta.
- 2) Cancelarán las funciones del husillo y del refrigerante.

G0 G90 Z53 Z0

E0 X0 Y0

M6 T1

M30

--- Este es el fin del programa principal.

M31 Cambio de pallets

Este código realiza un intercambio de pallets (ver Sección 17 para más detalles).

M32 y M32.1 Almacenamiento y carga del pallet A

Se usan estos códigos para abrir la puerta del pallet automática y mover la mesa hasta la posición de almacenar el pallet A en el área de almacenamiento lateral (ver Sección 17 por más detalles).

M33 y M33.1 Almacenamiento y carga del pallet B

Se usan estos códigos para abrir la puerta del pallet automática y mover la mesa hasta la posición de almacenar el pallet B en el área de almacenamiento lateral (ver Sección 17 por más detalles).

M41— M43 Velocidad de impulso de cinta

Las máquinas más nuevas poseen cambios de cinta automáticos alto/bajo. Se usan los códigos M41-M43 en máquinas más **antiguas** que requieren el cambio de cinta manual. Es posible usar este código en la MDI para indicar la velocidad de cinta seleccionada.

M41 es 150 a 2700 RPM (polea de impulso superior)

M42 es 150 a 5200 RPM (polea de impulso medio)

M43 es 300 a 10000 RPM (polea de impulso inferior)

M45 Ejecución de ciclo fijo

Se usa este código para ejecutar un ciclo fijo o una subrutina modal. La ejecución ocurrirá en la ubicación actual. Normalmente, el movimiento a una posición nueva es lo que causa la ejecución de un ciclo. Use el M45 cuando desea la ejecución de un ciclo sin realizar un movimiento.

Esto se usa generalmente con un indexador. El movimiento del indexador es dependiente del control. Aunque el operario vea la rotación del indexador, esto no se cuenta como movimiento para el control, de modo que no se ejecuta el ciclo con el movimiento del indexador. Después de cada M20 o M18, el M45 ejecutará el ciclo después de cada rotación.

G82 G99 R0.1 Z-.17 F45. P18 M45

M20 (A90.)

--- El indexador se mueve a la posición siguiente y espera la señal de ciclo completo.

M45

--- M45 se usa porque M20 no es considerado un movimiento por el control.

También se usa cuando el movimiento al próximo desplazamiento de fixture está en el mismo punto como el fixture actual. Por ejemplo E1 X1. y E2 X1. serán vistos por la máquina como falta de movimiento, aún si el operario puede ver el movimiento de un fixture al próximo. Cuando el movimiento es a la misma posición en el próximo fixture, esto se denomina un "movimiento cero" y se reconoce como falta de movimiento. Entonces se usa el M45 para ejecutar el ciclo después del movimiento cero.

E1 X1. Y-1.

--- Mover a la primera posición

G82 G99 R0.1 Z-.17 F45. P18 M45

--- Comenzar el ciclo y ejecutarlo.

E2 X1. Y-1.

--- Mover a la 2ª posición, primer movimiento cero.

M45

--- Se usa M45 debido al movimiento cero.

E3 X1. Y-1.

M45

M46 Sentido positivo

Este código causa que la máquina mueva los ejes X e Y en un sentido negativo, luego en sentido positivo antes de ejecutar un ciclo fijo (G73-G89).

El eje X e Y se mueven 0.381 mm en sentido negativo, a 635 mm/min por minuto, luego se mueven 0.381 mm en sentido positivo a 76.8 mm/min.

Esto hace retornar a la máquina a la ubicación original y luego se ejecutará el ciclo fijo. La palabra Q en la línea con el M46 definirá la cantidad de movimiento en sentido positivo si se desean más o menos que 0.381 mm.

Es posible codificar M46 en cualquier bloque del programa, excepto en un bloque que contenga un M2, M17, M30. Solamente las posiciones X e Y que siguen a un ciclo fijo se ven afectados por este código. Esta función es modal y permanecerá en efecto hasta ser cancelada por un M47.

M46 Q.025 ---Inicio de modo de sentido positivo.
 G82, G99 R0+.1 Z-.18 F45. P18 X3.45 Y.78
 ---Mover, tomar sentido positivo, perforar.
 M47 ---Cancelar sentido positivo.

M47 Cancelar sentido positivo

Se usa este código para cancelar el modo de sentido positivo.

M48 Entrada de controles de potenciómetro

Este código permite al operario sobrepasar la velocidad de trabajo y RPM del husillo programados, mediante el uso de los potenciómetros ubicados en el control justo por encima de los interruptores de selección de eje y factor de desplazamiento.

Solamente se requiere este código cuando se usa un código M49 en el programa.

M49 --- Cancelar la habilidad de los operarios para
 sobrepasar la velocidad de trabajo y RPM.

G85 G99 R0+.3 Z-.7 F100. X3.78 Y1.

X3. Y5.

M48 --- **Habilitar al operario a alterar la velocidad
 de trabajo y las RPM.**

M49 Salida de controles de potenciómetro

Este código inhabilita los potenciómetros colocados en el control justo encima de los interruptor de selección de eje y factor de desplazamiento. Ver el ejemplo anterior con el código M48.

M60 — M69 Dispositivos agregados del usuario

M60 -	Freno del eje A ON
M61 -	Freno del eje A OFF
M62 -	Freno del eje B ON
M63 -	Freno del eje B OFF
M64 -	Activar punta de prueba MP8 MP12
M65 -	Activar punta de prueba TS-20 TS-27

Se proveen zócalos de relé para el añadido de dispositivos especiales tales como frenos y fijaciones. Refiérase al Manual de mantenimiento del VMC por información respecto de dispositivos de usuario añadidos.

Si el VMC está equipado con opciones de punta de prueba Renishaw, se usa M64 para activar la punta de prueba MP8 o MP12 y M65 se usa para activar el ajustador de herramientas TS-20 o TS-27.

M-60 y M-62 para ciclos fijos

El uso de un **signo menos** (M-60 o M-62) causará la ejecución de estas funciones después de las posiciones de máquina y antes de la ejecución de un ciclo fijo.

G81 G99 R0+.1 Z-.5 F20.

A90. **M-60** -- Mover, fijar, perforar

A180. **M60** -- Soltar, mover, fijar, perforar

M80 Abrir puertas automáticas

Se usa esta función para abrir las puertas automáticas.

M81 Cerrar puertas automáticas

Se usa esta función para cerrar las puertas automáticas.

M90 — M93 Ajuste de ganancia

Se usan estos códigos para determinar la manera en que responderán los ejes durante movimientos de contorno. Cuando se usan velocidades de trabajo inferiores a F1300 mm/min, es necesario usar el código M91. M91 es el ajuste de fábrica en el menú SV. Cuando se usan altas velocidades de contorno (superior a F1300 mm/min) el código M92 permitirá a la máquina hacer un seguimiento más preciso. El código M93 se usa solamente internamente para el ciclo de roscado rígido.

M90 - POR DEFECTO (determinado por el comando SV)
M91 - NORMAL
M92 - INTERMEDIO
M93 - ALTO

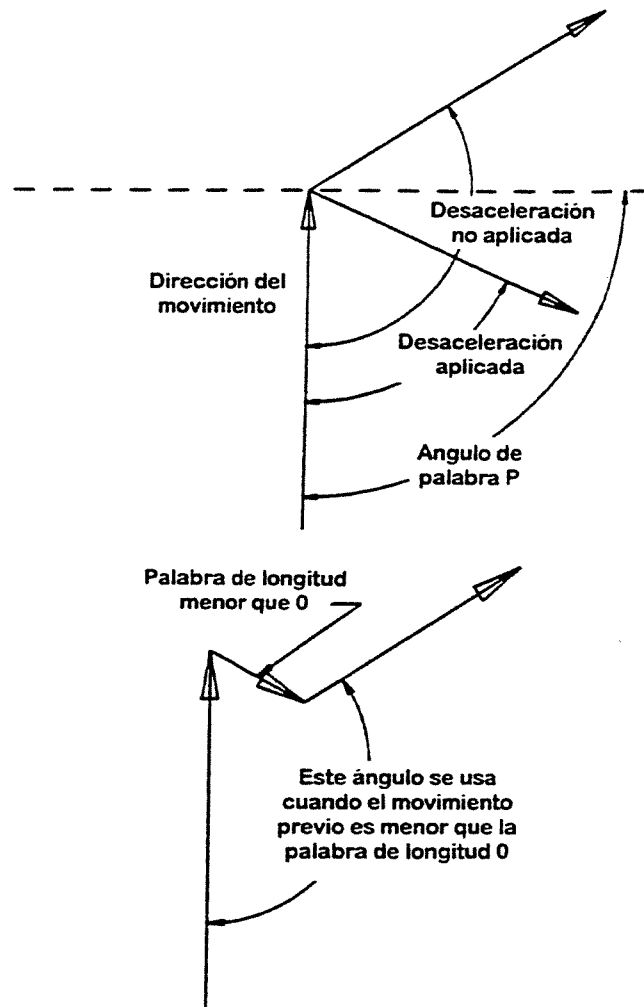
El valor por defecto, con la potencia encendida, se determina mediante el ajuste de la tarjeta del controlador del eje. El comando SV se usa para escribir los ajustes en la tarjeta del controlador.

M94 Función de trabajo de avance

El código M49 se usa para movimientos lineales solamente, para aumentar la precisión durante el tratamiento de superficie de alta velocidad, donde ocurren cambios radicales en el sentido. Estos movimientos están generalmente a una velocidad de trabajo de 1300 mm/min o superior. Los programas CNC para superficies 3D usan muchos movimientos lineales pequeños (G1) para formar superficies, y el código G8 se usa para eliminar vacilación entre cada movimiento. En la mayoría de los casos esto es deseable, excepto cuando ocurren cambios radicales de sentido.

La función de trabajo de avance afecta la manera en que el control logra la aceleración y desaceleración al principio y al final de cada movimiento. Cuando un movimiento cae en el alcance asignado por los parámetros M94, el control monitoreará la servoretrabajo del eje para determinar el movimiento, en lugar de usar movimientos procesados como lo haría normalmente.

El M94 y sus parámetros deben estar en una línea **SIN** otros códigos. Es modal y cancelado por un M95. Solamente opera los procesadores -3 o superior y no funciona en el modo G91.1.



La desaceleración ocurre cuando el ángulo entre movimientos es inferior a la palabra P y la longitud del movimiento es superior o igual a la palabra Q. La palabra Q no es un parámetro requerido y se usa para filtrar movimientos extremadamente pequeños.

M94 P91 Q.003

---Esto ajusta la desac/accel para cualquier movimiento que sea 0.076 mm o mayor y menor que 91 grados del último movimiento.

Palabra P: La palabra **P** ajusta la tolerancia angular para el modo de trabajo de avance, y debe ser inferior a 180 grados. Cuando el ángulo entre el sentido actual y el próximo sentido programado es menor que la palabra **P**, la máquina inicia una desaceleración a alta velocidad para aumentar la precisión del cambio direccional. Luego comienza la aceleración independientemente de la longitud de los movimientos siguientes. La aceleración puede ocurrir por un número ilimitado de bloques de programa. Se logra la aceleración total sobre una distancia de doscientos milésimos cuando ya no se requiere desaceleración.

Palabra Q: La palabra **Q** se usa para ajustar la tolerancia de longitud para el modo de trabajo de avance. Cuando la longitud del próximo movimiento programado es igual o más largo que la palabra **Q**, el control verifica el ángulo entre el movimiento actual y el próximo. Si este ángulo es inferior al valor de la palabra **P**, ocurre la desaceleración.

Nota: Ambos **M94** y **M94.1** pueden estar en efecto al mismo tiempo.

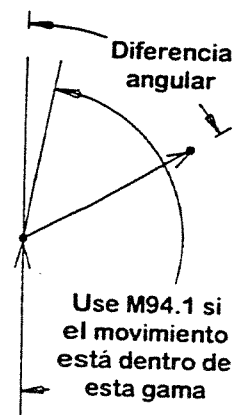
M94.1 Alimentación de avance mediante modificación de la velocidad de trabajo

El código **M94.1** es otro tipo de modo de trabajo de avance usado para terminado de superficies a alta velocidad. La velocidad de trabajo será modificada si el ángulo del próximo movimiento cae dentro de la gama establecida por los parámetros de la línea de código **M94.1**.

No pueden haber otros códigos en la misma línea que el **M94.1** y sus parámetros. Este código es modal y es cancelado con un código **M95.1**. Está disponible en controles -3 o superiores. No es compatible con el código **G91.1**.

M94.1 P170 Q10. R0+50. R1+1. R2+15.

--- Esto expresa que si el próximo movimiento es inferior a 170 grados (**P170**) desplazado del movimiento actual, entonces debe modificar la velocidad de trabajo en un diez por ciento (**Q10**). No reduzca la velocidad de trabajo programada más que el cincuenta por ciento (**R0+50**). Solamente modifique movimientos inferiores a una pulgada (**R1+1**). Modifique la velocidad de trabajo diez por ciento (**Q10**) cada quince grados angulares (**R2+15**) de la diferencia entre el movimiento actual y el próximo.



Palabra P: La palabra P representa un ángulo. Si el ángulo entre el movimiento actual y el próximo es inferior al ángulo de la palabra P, la velocidad de trabajo será modificada.

Palabra Q: La palabra Q representa un porcentaje. Este será el porcentaje de cambio en que cambiará la velocidad de trabajo cada vez que sea modificada.

R0+#: R0+# representa un porcentaje. Esto expresa que la velocidad de trabajo modificada no debe ser reducida más de este porcentaje de la velocidad de trabajo programada.

R1+#: R1+# representa una longitud. Esto expresa que si el próximo movimiento es más largo que esta cantidad, debe usar la velocidad de trabajo programada para ese movimiento.

R2+#: R2+# representa grados angulares. Aparte del porcentaje de modificación de la palabra Q, esto se usará para determinar cómo será modificada la velocidad de trabajo. Esto efectivamente modificará la velocidad de trabajo cada R2+# grados para la diferencia actual de movimientos angulares.

Ejemplo de M94.1:

F100.

M94.1 P170 Q10. R0+50. R1+1. R2+15.

La velocidad de trabajo modificada será determinada por esta fórmula:

$$F_{\text{modificada}} = F_{\text{programada}} - (F_{\text{programada}} * \text{palabra Q} * \text{diferencia angular}/R2+\#)$$

Con una diferencia angular de 60° y una velocidad de trabajo programada de 2540 mm/min, la alimentación modificada será 1524 mm/min.

$$F_{\text{modificada}} = 1524 = 2540 - (2540 * 2.54 * 1524/381)$$

Nota: Ambos M94.1 y M94 pueden estar en efecto al mismo tiempo.

Nota: La velocidad de trabajo al ser modificada debe estar especificada antes de M94.1. No es posible especificar otra línea F después de M94.1 hasta que se use M95.1. Es posible especificar una nueva velocidad de trabajo y luego es posible volver a usar M94.1

M95 Cancelación de velocidad de avance

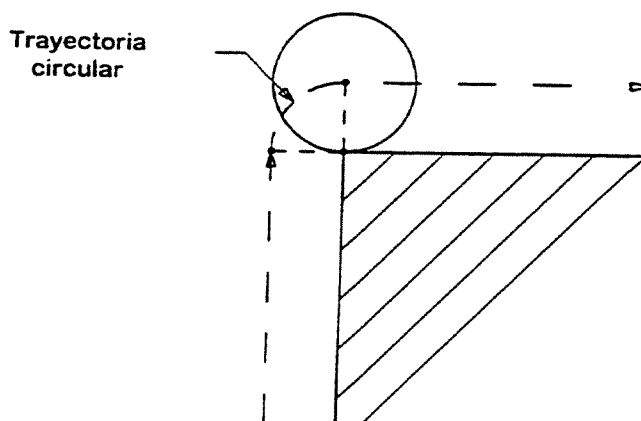
Este código se usa para cancelar el modo M94. No es modal y debe ser el único código en la línea. También es posible usar este código como forma no modal del código G9. Si el programa está en el modo G8, un M95 en una línea solo afectará la próxima línea en el programa, para que desacelere y acelere. Una vez completado el movimiento, el modo G8 continuará.

M95.1 Velocidad de avance por cancelación de la modificación de la velocidad de trabajo

Se usa este código para cancelar el modo M94.1. Es no modal y debe ser el único código en la línea.

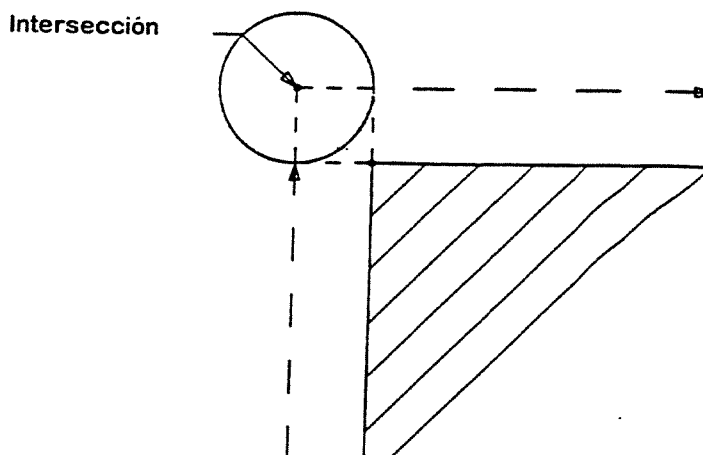
M96 Compensación de cortadora interseccional cancelada

Se usa este código para cancelar la compensación del radio de corte interseccional. El código M6 es modal y permanecerá en efecto hasta que se use el código M97 (ver Sección 15 por detalles).



M97 Compensación de cortadora interseccional

Se usa este código para iniciar el modo de compensación de radio de cortadora interseccional. El código M97 es modal y permanecerá en efecto hasta que se use el código M96 (ver Sección 15 por detalles).

**M98 Ejecutar subprograma (□ y □ □ Formatos 1 y 2)**

Se usa este código para llamar un subprograma.

M98 P# L#

La palabra **P** identifica el número del subprograma a ser llamado.

La palabra **L** especifica el número de veces que debe ejecutarse el subprograma (ver Sección 5 para detalles).

M99 Fin del subprograma (□ y □ □ Formatos 1 y 2)

Se usa este código para marcar el fin de un subprograma. Si se encuentra al final de un programa, este es el código que identifica un programa como subprograma. No deben haber otros códigos ni parámetros en la línea con el marcador de fin de subprograma (ver Sección 5 por detalles).

M99 Salto de línea (□ y □ □ Formatos 1 y 2)

Es posible usar este código para un salto de línea. Con el parámetro de la palabra P en la línea con M99, se convierte en un salto de línea.

M99 P# La palabra P identifica el número de línea desde donde continuar la ejecución.

N44 M0 (OPERADOR AJUSTE EL CABEZAL DE PERFORACION DE SER NECESARIO)

N45 S800 M3 M7

N46 Z.2 X0 Y2. G0

N47 G85 G99 R0+.2 Z-.356 F1.6 X0 Y0 M46

N48 G80 M5 M9

N49 X0 Y2. G0

N50 M0 (OPERADOR VERIFICAR TAMAÑO DE ORIFICIO)

N51 (SI EL ORIFICIO ES BUENO ENTONCES CONMUTAR A SALTAR BLOQUE "ON")

N52 M99 P44 -- Si el interruptor de saltar bloque está apagado, salta a la línea 44 para otra pasada.

N53 X1.5 Y2.

Códigos G

G0 Carrera rápida

G0 se desplaza de un punto al otro a la velocidad máxima de carrera de la máquina. Generalmente se usa G0 cuando no ocurre corte en el desplazamiento de una posición a la otra.

Los desplazamientos de ejes múltiples comienzan con el movimiento conjunto de todos los ejes a la misma velocidad hasta que el desplazamiento de cada eje haya sido completado. Esto tiene el aspecto de un desplazamiento de cuarenta y cinco grados al comienzo del movimiento. Finalmente, para todo movimiento aún pendiente, cada eje continuará desplazándose hasta el punto final.

Cuando se usa MDI, un movimiento rápido del eje Z, se desplazará independientemente de los ejes X, Y, A y B. Cuando el eje Z debe moverse en sentido positivo, se desplaza antes del movimiento del eje X, Y, A y B. Cuando el eje Z debe moverse en sentido negativo, se desplaza después del movimiento del eje X, Y, A y B.

G0 es modal y permanecerá en efecto hasta ser cancelado por los códigos G1, G2 o G3. G0 no cancelará velocidades de alimentación usados por modos de interpolación. La palabra F puede aparecer en la misma línea con el código G0, sin embargo, se usará la palabra F solamente cuando se usa un código de interpolación.

G0 puede aparecer en cualquier punto de una línea para que todos los movimientos de la línea sean rápidos.

Es posible usar el conmutador de carrera rápida en el control para alterar la velocidad de la carrera rápida.

El potenciómetro de la velocidad de trabajo solamente afectará la velocidad rápida durante un paso único, justo después de una parada de desplazamiento y durante cualquier modo de funcionamiento en seco.

(Ver también G5 Rápido no modal)

F30	--- Esta palabra F es modal.
G0 G90 Z.1	--- Esta línea estará en carrera rápida
X1.3 Y2.7	--- Esta línea estará en carrera rápida
G1 Z-.245	--- G1 cancelará G0 y usará F30. desde arriba.
G91 X.5	--- Esto estará en F30.0
G90 Z.1 G0	--- Esta línea estará en carrera rápida

G1 Interpolación lineal

Se usa este código para interpolación lineal. Es posible realizar movimientos lineales de uno o en cualquier combinación de todos los ejes activos. Ver Sección 13 para más detalles sobre interpolación lineal. Ver también Sección 12 para detalles de interpolación de eje rotativo.

G2 Arco de interpolación circular en sentido horario

Se usa este código para la interpolación circular en sentido horario y movimientos helicoidales. Ver Sección 13 para más detalles.

G2 X1. Y1X I-1. J0

G3 Arco de interpolación circular en sentido antihorario

Se usa este código para la interpolación circular en sentido antihorario y movimientos helicoidales. Ver Sección 13 para más detalles.

G23 X1. Y1X I-1. J0

G4 Intervalo

G4 se usa para un intervalo. Cuando se requiera una pausa en el programa, use el código G4.

Es posible usar una pausa para permitir que el husillo y el refrigerante se activen totalmente después de usar los códigos M3 y M8. Esto sucede a menudo con una parte alta o fixture, la herramienta llega a la parte superior de la superficie antes de que el husillo adquiera la velocidad.

G90 G0 S10000 M3 E1 X-.45 Y-.2

H1 Z-.3 M8

G4 P1000

--- Esto se hará un intervalo de un segundo para permitir que el husillo adquiera la velocidad.

X3. 1 F80.

La palabra P representa el tiempo. El tiempo está dado en milisegundos.

P1 = 1/1000 segundos

P500 = 500 milisegundos o 1/2 segundo

P60000 = 1 minuto

También se usaría el G4 en una situación donde la herramienta necesita hacer un intervalo para permitir la rotación del husillo, como en una situación de enfrentado puntual o de abocardado. Como regla general para el uso es hacer una pausa de por lo menos tres revoluciones. Para calcular el tiempo transcurrido durante las tres revoluciones, divida 180.000 por el RPM usado. "180.000" representa el tiempo en milisegundos durante tres minutos.

Ejemplo:

Para 5000 RPM	--- $180.000/5000 = 36$
G1 F10. Z-.25	
G4 P36	---Intervalo de 36 milisegundos (3 revoluciones a 5000 RPM).
Z0 G0	

El uso de G4 sin la palabra P realizará una verificación en posición (ver G9).

G5 Rápido no modal

Se usa el código G5 para un movimiento rápido no modal. Es el mismo movimiento que el G0, pero este código afectará solamente la línea en la cual existe. La próxima línea del programa retornará al último código de interpolación usado, es decir, G1, G2 o G3. Este código no cancela otros códigos G de interpolación.

Ejemplo:

X2.5 G1 F20.	
G5 Z.1	--- Movimiento rápido de esta línea solamente.
X3.0 Y-2.5	--- El G1 aún está vigente desde arriba.

G8 Aceleración (sin rampas de alimentación)

Se usa este código cuando se desea que **no haya hesitación** entre movimientos. Si la herramienta hesita, disminuye la presión de la herramienta y la herramienta dejará una marca en el contorno. El código G8 se usa para eliminar las marcas de la herramienta.

La hesitación se denomina rampa de alimentación o aceleración-desaceleración. Se usan las rampas para ayudar a la herramienta en su movimiento hacia la posición deseada.

A menudo se usa el código G8 en combinación con un código M92. Este código es modal y permanecerá en efecto hasta que se use el código G9. El código G8 es un código por defecto para el formato dos. El código G8 es incompatible con un código G41 o G42 en la misma línea.

Ejemplo:

```
G0 G8 G90          ---La rampa está desactivada en esta línea.  
G2 I.5 G91 Z.02 L7  
X-.5 G41  
X.55 Y-.55 I.55 G3
```

G9 Desaceleración (rampas de alimentación)

Se usa este código cuando se desea hesitación entre movimientos. Cuando la herramienta hesita, disminuye la presión de la herramienta y la herramienta dejará una marca en el contorno. Se usaría el G9 para ayudar a la herramienta a desplazarse de un lugar a otro cuando la inercia puede resultar un problema.

Si falla un eje en un movimiento determinado, es posible usar el G9 para ayudar a la máquina a completar el movimiento, desacelerando al final del movimiento y volviendo a acelerar al comienzo del movimiento siguiente.

La desaceleración sólo aminorará la carrera de la herramienta al final del movimiento (no se detendrá completamente).

Ejemplo:

```
X1.0 G9  
X2.0  
X3.0
```

G9 Verificación en posición

Para detener la herramienta completamente al final de cada movimiento, es necesario usar una verificación en posición. Cuando se usa el código G9 en sucesiones de dos o más líneas, se causa una verificación en posición. Debido al procesamiento adelantado, la línea con el primer G9 en orden sucesivo usará la verificación en posición.

Ejemplo:

X1.0 G9 --- Debido al procesamiento adelantado, el primer G9 será una verificación en posición
 X2.0 G9 --- Verificación en posición
 X3.0 G9 --- Verificación en posición

G10 Entrada de datos programables

Se usa este código para cambiar permanentemente, o leer los valores de desplazamientos de fixture, desplazamientos y parámetros de herramienta R0 hasta R9. Los códigos de caracteres aceptables con un G10 son L,P,R0,X,Y,Z.

Nota: Cuando se usa G10 en el modo absoluto (G90) el valor actual es **reemplazado** por el valor identificado por X, Y, Z, R0 o P. En el modo incremental (G91), el valor actual es **alterado** por el valor de X, Y, Z, R0 o P.

L# - identifica la operación.
 P# - selecciona el # de desplazamiento o identifica el valor del parámetro R0 - R9.
 X#, Y#, Z# - identifica el eje y el valor a ser modificado.
 R0# - identifica el valor.

L2 para reemplazar o alterar desplazamientos de fixture: L2 P#(0. 1-48)
 X#. Y#, Z#, A#, B#

G90

G10 L2 P5 X1.356 Y 2.63 Z-.01 -- Esto reemplaza el valor actual del desplazamiento del fixture #5 con X1.356 Y 2.63 Z-.01

G91

G10 L2 P5 X-1. -- Esto resta una pulgada del valor X actual del desplazamiento del fixture #5.

L2 se usa para desplazar la parte de posición inicial con un desplazamiento de sistema de coordenadas (ver G52)

G10 L2 P0 X1. Y1. ---P0 funciona como un G52 X1. Y1.

L10 para reemplazar o alterar los desplazamientos de longitud de herramienta:

L10 P1-99 R0#

G90

G10 L10 P12 R0 -5.467

-- Esto reemplaza el valor actual de TLO #12 con -5.467

G91

G10 L10 P12 R0+1.

-- Esto añade una pulgada al valor actual de TLO #12

L12 para reemplazar o alterar el diámetro de una herramienta:

L12 P1-99 R0#

G90

G10 L12 P1 R0+.52

-- Esto reemplaza el valor actual del desplazamiento de diámetro #1 con .52

G91

G10 L12 P1 R0-.02

-- Esto resta .02 del valor actual del desplazamiento de diámetro #1

L13 para leer los valores de un desplazamiento de fixture:

L13 P1-99

G90 o G91 resulta en la misma lectura.

G10 L13 P2 -- La variable R0 = la cantidad Z, R1 = X y R2 = Y

L14 para leer el valor de un desplazamiento de longitud de herramienta:

L14 P1-99

G90 o G91 resulta en la misma lectura.

G10 L14 P2

-- Variable R0 = la cantidad de desplazamiento de TLO #2

L15 para leer el valor de un desplazamiento de diámetro:

L15 P1-99

G90 o G91 resulta en la misma lectura.

G10 L15 P2

-- Variable R0 = cantidad de desplazamiento de diámetro #2

L100 - L109 para reemplazar o alterar el valor de una variable:

L100 P#
 G90
 G10 L102 P-6.5

-- Esto reemplaza el valor actual de la variable R2 con -6.5

G91
 G10 L102 P+.543

-- Esto agrega .543 al valor actual de la variable R2.

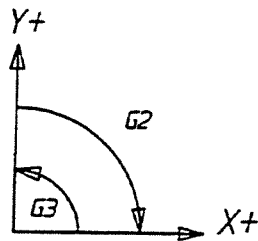
G10 L2 P0 X1. Y1.

-- La palabra P0 con G10, funciona como G52 X1. Y1. (ver G52).

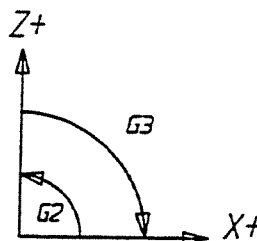
G15 Interpolación circular YZ con el eje A

Se usa este código cuando la parte inferior de una fresa debe cortar un arco con movimiento de eje Y, Z y A (ver Sección 12 para más detalles).

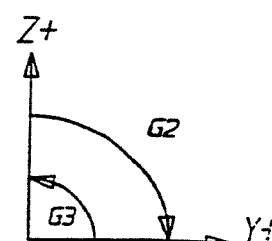
G17-G19 Selección del plano



G17
 Vista de la máquina mirando el movimiento Z- de la herramienta



G18
 Vista de la máquina mirando el movimiento Y+ de la herramienta



G19
 Vista de la máquina mirando el movimiento X- de la herramienta

	G2			R...	
G-17 - PLANO XY	G3	X...	Y...	I...	J...
	G2			R...	
G-18 - PLANO ZX	G3	Z...	X...	K...	L...
	G2			R...	
G-19 - PLANO YZ	G3	Y...	Z...	J...	K...

Se usan códigos de selección de plano para identificar el plano para funciones tales como:

- Interpolación circular (G2, G3)
- Compensación de diámetro de herramienta (G40-G42)
- Rotación de coordenada (G68, G69)
- Conversión de plano XY a movimiento XA/XB (ver Sección 12)

G20 Programación en pulgadas

Se usa este código para verificar que el operario ajustó el CNC al modo de PULGADAS. Este código no coloca a la máquina en el modo de pulgadas. El modo pulgadas/métrico es ajustado con el comando SETIN o SETP. Ver Sección 8, comandos SETIN y SETP.

G21 Programación métrica

Se usa este código para verificar que el operario ajustó el CNC al modo METRICO. Este código **no** coloca a la máquina en el modo métrico. El modo pulgadas/métrico es ajustado con el comando SETME o SETP. Ver Sección 8, comandos SETME y SETP.

G28 Retorno a cero

Formato 1

Se usa este código para retornar todos los eje al sistema de coordenadas de herramental actual (posición *Home*). El código G28 actúa de la misma manera en el modo absoluto e incremental.

Se usa típicamente para moverse a la posición *Home* después de usar un código G92 o G52. El G28 ignorará la posición G92 preajustada o un desplazamiento G52 y se moverá a las posiciones establecidas por los comandos SET(X, Y, Z, A, B o C) o por un desplazamiento de fixture. Los códigos G92 y G52 permanecerán en efecto después del movimiento G28.

Si un desplazamiento de fixture está en efecto, el G28 retornará todos los ejes del fixture a la posición *Home*. El G28 no cancelará el desplazamiento de la fixture. Si un desplazamiento Z superior a +100 mm está en efecto y el eje Z en la posición SET está en la posición de arranque en frío, el eje Z realizará una sobrecarrera en la línea G28. En este caso es mejor no usar un G28. Un E# X# Y# Z-4. funcionaría mejor.

Este código cancelará una palabra H si está en efecto.

Las palabras de movimiento a una posición en el mismo bloque con un G28 serán ejecutadas antes del G28 y la posición será retenida como la posición inicial durante la ejecución de un código G29.

Primer ejemplo: Formato 1

M5 M9

G28 --- Todos los ejes se desplazarán a la posición *Home* actual.

M0 (OPERADOR CAMBIAR FIJACIONES)

Segundo ejemplo: Formato 1

M5 M9

G28 Y6 -- El eje Y se desplazará hacia Y6.0 (la posición inicial) luego todos los ejes se mueven hacia *Home*.

Formato 2

La programación del Formato 2 requiere que el eje esté especificado en el bloque con el G28 para moverse hacia esa posición.

Ejemplo:

G28 Z0 --- Solamente el eje Z se moverá a la posición cero.

G28 X0 --- Solamente el eje X se moverá a la posición cero.

G29 Retorno desde cero

Código para retornar todos los ejes a la posición **inicial** (ver G28). Las palabras de movimiento en el mismo bloque que G29 serán ejecutadas después de que los ejes hayan retornado a la posición **inicial**.

Ejemplo:

G29 X5.0

Esto solamente retorna el eje X a la posición INICIAL antes de moverse incrementalmente la cantidad programada. Los demás ejes permanecen en su ubicación actual.

G31 Función de saltar (función de tocar la punta de prueba)

Solamente se usa G31 en conjunto con la punta de prueba. Este código causa que la máquina se detenga cuando se toca la punta de prueba. La palabra P programada con el G31 almacena la ubicación del contacto en la memoria para ser usado por las subrutinas fijas L9101.

Durante DNC el G31 envía la ubicación de contacto o no contacto al puerto RS-232. El movimiento X, Y, Z en la línea G31 indica la ubicación del eje a ser enviada al puerto. La recepción de estos datos requiere un programa de lenguaje de programación (es decir, Basic).

Ejemplo:

G1 G31 X1. F50. P1

--- Esta línea envía al puerto SOLAMENTE la ubicación del eje X.

G1 G31 X2. Y5. F50. P2

-- Esta línea envía al puerto la ubicación de X e Y.

Todos los movimientos de G31 deben ser lineales. G0 es incompatible con G31. Es necesario usar programación absoluta. **No** se permiten CRC, imágenes espejo, y ciclos de rotación y fijos durante la ejecución de G31. Los **únicos** códigos permitidos con este código son G1, una palabra P, palabras de eje y velocidad de trabajo.

G0 G90 X0 Y0

G1 G31 Z-30. P1

Esto detiene el movimiento de la máquina cuando la punta de prueba toca y almacena la ubicación en la memoria

G31.1 Función "sin tocar" de la punta de prueba

Solamente se usa G31.1 después de un contacto de la punta de prueba. Este código mueve la punta de prueba hasta que **deje** de tocar la pieza.

Todos los movimientos G31.1 deben ser lineales. Es necesario usar programación absoluta. **No** se permiten CRC, imágenes espejo, y ciclos de rotación y fijos durante la ejecución de G31.1.

G0 G90 X0 Y0

G1 G31 Z-30.

Esto detiene el movimiento de la máquina cuando toca la punta de prueba

G1 G31.1 Z0

Esto mueve la punta de prueba hasta que no haya contacto

G1 G31 Z-30. F.5 P1

Esto mueve la punta de prueba hasta el contacto preciso final

G40 CANCELACIÓN DE COMPENSACIÓN DE RADIO DE HERRAMIENTA

Código para cancelar el desplazamiento de compensación de herramienta. Ver Sección 9, C.R.C.

G41 COMPENSACIÓN IZQUIERDA DE HERRAMIENTA

Código para activar el radio de compensación de corte de herramienta hacia la izquierda. Ver Sección 9, CRC.

G42 COMPENSACIÓN DERECHA DE HERRAMIENTA

Código para activar el radio de compensación de corte de herramienta hacia la derecha. Ver Sección 9, CRC.

G43 COMPENSACIÓN POSITIVA DE LONGITUD DE HERRAMIENTA

Código usado para aplicar la compensación de longitud de la herramienta hacia el eje Z en sentido positivo. Ver tabla más abajo.

G44 COMPENSACIÓN NEGATIVA DE LONGITUD DE HERRAMIENTA

Código usado para aplicar la compensación de longitud de la herramienta hacia el eje Z en sentido negativo. Ver tabla más abajo.

El sentido es determinado por una combinación del signo del valor de desplazamiento y el código G programado (G43, G44).

	Signo del valor de desplazamiento de la herramienta	
Código	+	-
G43	Dirección más	Dirección menos
G44	Dirección menos	Dirección más

G45 Expansión única del desplazamiento de la herramienta

Código usado para extender el movimiento programado del eje en un valor almacenado en la tabla de desplazamiento de la herramienta. El valor es determinado por una palabra H. Programe la palabra H en el mismo bloque con el código G45 y un movimiento del eje. **Solamente** el bloque que contiene el código G45 se extiende.

Nota: Solamente es posible usar G45, G46, G47, G48 en un movimiento X único, Y único o movimientos de arcos de cuarto cuadrante únicos. No se permiten movimientos angulares o círculos completos.

Comúnmente se usaron estos códigos **antes** que el equipo CNC tuviera compensación de radio de corte. No se intenta usarlos para substituir el CRC.

Ejemplo:

```
G0 G91  
G45 X1.0 H1
```

El ejemplo anterior extiende el movimiento del eje 1.0 por el valor de la longitud de la herramienta de desplazamiento #1. El desplazamiento de la longitud de la herramienta **no es aplicable al eje Z**.

Para restaurar los valores extendidos a los valores originales programados, es **necesario** programar una reducción única en sentido opuesto (ver G46).

G46 Reducción única del desplazamiento de la herramienta

Código usado para reducir el movimiento del eje del programa por un valor almacenado en la tabla de desplazamiento de la herramienta (ver G45).

G47 Expansión doble del desplazamiento de la herramienta

Código usado para extender el movimiento del eje del programa por un valor almacenado en la tabla de la herramienta. Como un G45, pero el valor determinado por una palabra H es el doble (ver G45).

G48 Reducción doble del desplazamiento de la herramienta

Código usado para reducir el movimiento del eje del programa por un valor almacenado en la tabla de la herramienta. Como un G46, pero el valor determinado por una palabra H es el doble (ver G46).

G49 Cancelación del desplazamiento de longitud de la herramienta

Este código cancela el desplazamiento actual de la longitud de la herramienta programado por una palabra H. Este código causa que el eje Z se mueva a su posición programada actual relativa a la posición de arranque en frío del eje Z.

G50 Cancelación de control de rampa

Este código repone el control de rampa a los valores por defecto.

G50.1 Cancelación de la imagen espejo

Código para desactivar el modo de imagen espejo.

Ejemplo:

G51.1 X0

X3. Y-3.

G50.1 -- Desactiva la imagen espejo

G51 Control de rampa

Se usa este código para aumentar o reducir la longitud de las rampas entre movimientos. Un valor entre 0,5 y 2, donde por defecto es 1, se especifica con la palabra R0. El signo (+ o -) del valor identifica el eje controlado. Por ejemplo, R0 usado con un valor negativo controla la longitud de la rampa del eje X e Y. Los valores positivos controlan el eje Z.

Ejemplo:

G51 R0-.6 --- Disminuye la longitud de las rampas XY

G51.1 Imagen espejo

Este código activa el modo de imagen espejo. Los ejes a los que se les aplica esta función son identificados en el mismo bloque con el código G51.1. No resultará movimiento alguno de un bloque que contenga el código G51.1.

Ejemplo:

G0 G90 E1 X0 Y0	--- Esta es la posición de la cual se inicia la imagen espejo
H1 Z.1 M7	--- Llamar desplazamiento de la longitud de la herramienta y posición Z
G51.1 X0 Y0	--- Se activa la imagen espejo en X e Y
G1 Z-.25	
X1. Y0	--- Posición de imagen espejo X-.1 Y0 --- CORTAR PIEZA ---
G90 X0 Y0	--- Retornar al origen donde el espejo fue activado
G50.1	--- Cancelar imagen espejo

El ejemplo anterior define los ejes X e Y a ser ejecutados en imagen espejo. La identificación del eje en la línea con G51.1 no indica la ubicación de la línea espejo. La posición de eje actual identifica la línea espejo.

G51.2 Control de adaptación

Este código activa el control de potencia de adaptación de los controles. Cuando el G51.2 está programado, R1-R4 están especificados para dar un control máximo.

R1 = potencia objetivo

R2 = porcentaje mínimo de reducción de velocidad de trabajo

R3 = porcentaje máximo de reducción de velocidad de trabajo

R4 = cantidad de segundos de mecanizado a máxima carga de potencia hasta que se active la retención de deslizador.

G52 Desplazamiento del sistema de coordenadas

Se usa este código para desplazar el sistema de coordenadas de la máquina (TCS). Es posible realizar un movimiento de un desplazamiento de fixture y luego es posible usar un G52 para desplazar la posición inicial (*Home*) del desplazamiento del fixture para piezas múltiples de un fixture. Un G52 X1. Y-.2 desplazará la posición inicial *Home* una distancia XY especificada. Todos los desplazamientos subsecuentes serán relativos al *Home* original. Para cancelar el desplazamiento G52, el programa repone a cero para las coordenadas (es decir, G52 X0 cancela el desplazamiento del eje X). G52 debe ser el único código G en la línea.

X0 Y4.	--- Esta es la posición original
L101	--- Llamar subrutina 1, 1 vez
G52 X2.	--- Desplazar posición X0 original 2 mm de Home
L101	--- Llamar subrutina 1, 1 vez
G52 X0	--- Retornar a X0 original
G10 L2 P0 X1. Y1.	--- Palabra P0 con el G10, funciona como G52 X1. Y1. (ver G10)

G53 Sistema de coordenadas de máquina

Este es un código no modal para referenciar el posicionamiento del eje al sistema de coordenadas de la máquina (MCS). Un G53 programado sin especificar una posición del eje causa que el eje avance al Home de la máquina (arranque en frío). Ver Sección 11, Sistema de coordenadas de máquina. G53 debe ser el único código G en la línea. El G53 es codificado con las asignaciones de eje para retornar a la posición de arranque en frío (es decir, G53 X0 retorna solamente el eje X a la posición de arranque en frío).

Ejemplo:

El uso de un G53 Z0 retorna solamente el eje Z a la posición de arranque en frío.

```
M5 M9
G53 Z0    --- Retorna a Z a arranque en frío Z0
M6
```

G54-G59 Desplazamientos de fixtures

Es posible usar estos códigos para las posiciones E1 - E6 de desplazamiento de fixtures en el Formato 2 (ver comandos DF, FO). Especifique un código G54 para acceder al número 1 de desplazamiento de fixtures, el código G55 para el número 2,... el código G59 para el número 6. Para desplazamientos de fixtures después del número 6 es necesario usar la palabra E. Ver Sección 11, Desplazamientos de fixtures.

G66 Subrutina modal

Este código define una subrutina como modal. La subrutina es ejecutada en cada posición X, Y, A, B programada o un M45 es codificado. La subrutina modal es usada de la misma manera como un ciclo fijo.

Ejemplo:

G66, L101 --- Define la subrutina 1 como modal
 X3. Y-E. --- Repetir la subrutina 1 en esta posición
 X6. Y-3. --- Repetir la subrutina 1 en esta posición

G67 Cancelación de subrutina modal

El G67 cancela una subrutina modal. El G67 trabaja de la misma manera como un G80 cancela un ciclo fijo.

X6. Y-3. --- Repetir la subrutina 1 en esta locación
 G67 --- Cancelar subrutina modal 1

G68 Rotación del sistema de coordenadas

El G68 activa un modo para rotar el sistema de coordenadas del plano actual (seleccionado por G17, G18 o G19). El ángulo de rotación es codificado en grados decimales por una palabra R0. Un valor positivo asigna rotación en sentido antihorario. Un valor negativo asigna rotación en sentido horario.

Nota: El programa de una pieza no puede ser rotado mientras el CRC está en activo.

El CNC continúa rotando hasta que un G69 es codificado. Una palabra X, Y o Z codificada con un G68 define el centro de rotación. Las palabras X, Y o Z deben estar **en absolutas (G90)**. Ciclos fijos y subrutinas fijas **no** serán rotados. Es posible usar la rotación con preajustes G92.

Se permiten desplazamientos de fixtures con rotación. Los movimientos hacia el desplazamiento **no** son rotados. Es necesario establecer la rotación antes de las definiciones de ciclos fijos. Todos los parámetros deben estar en la línea con el código G68.

Ejemplo:

G17
 G0 G90 E1 X0 Y0
 H1 Z0
G68 X0 Y0 R0+45.
 X1.0 Y0 --- La máquina se mueve hacia X.7071 Y.7071
 X0 Y0
 G69 --- La rotación es cancelada
 M2 --- Fin del programa

G18
 G0 G90 E1 X0
 Z0 H1
 G68 X0 Y0 R0+45.
 X1.0 Y0 --- La máquina se mueve hacia X.7071 Y.7071
 X0 Y0
 G69 --- La rotación es cancelada
 M2 --- Fin del programa

G69 Cancelación de la rotación del sistema de coordenadas

Este código cancela el modo de rotación del sistema de coordenadas (ver G68 por ejemplo de programa).

G70 Programación en pulgadas

Se usa este código para verificar que el operario ajustó el CNC al modo de PULGADAS. Este código **no** coloca a la máquina en el modo de pulgadas. El modo pulgadas/métrico es ajustado con el comando SETIN o SETP. Ver Sección 8, comandos SETIN y SETP.

G71 Programación métrica

Se usa este código para verificar que el operario ajustó el CNC al modo METRICO. Este código **no** coloca a la máquina en el modo de pulgadas. El modo pulgadas/métrico es ajustado con el comando SETME o SETP. Ver Sección 8, comandos SETME y SETP.

G80 Cancelación del ciclo fijo

Este código cancela el ciclo fijo actual. La máquina retorna el eje Z al plano inicial.

En el Formato de programación 2 el eje Z permanece en el plano indicado por G98, G99.

G73-G76, G81-G89 Ciclos fijos

Una serie de operaciones preajustadas que dirige el movimiento del eje Z y/o causa que la operación del husillo complete acciones tales como agujereado, taladrado, roscado, o la combinación de las mismas. La selección del ciclo fijo es modal. El ciclo se repite después de cada movimiento de M45 o del eje X, Y, A, o B, hasta que el ciclo se cancele por un G80. Ver Capítulo 4, Ciclos fijos.

G90 Entrada absoluta

Un modo de control en el cual la entrada de datos de movimiento es en forma de dimensiones absolutas. Los valores programados con las palabras de ejes son las posiciones hacia las cuales realizar el movimiento a partir de la posición *Home*. Dado que los bloques se procesan en un orden de izquierda a derecha, G90 y G91 pueden aparecer en el mismo bloque.

G91 Entrada incremental

Un modo de control donde la entrada de datos de movimientos es en forma de datos incrementales. Los valores programados con las palabras de ejes son la distancia del movimiento desde la locación anterior.

G91.1 Ejecución a alta velocidad

Un modo de control que permite la ejecución de un bloque de datos a alta velocidad. Mediante el uso del procesador 1400-2, el CNC ejecuta hasta 72 bloques de datos por segundo de rendimiento, mientras que la ejecución normal es de aproximadamente 22 por segundo. Mediante el uso de un procesador 1400-3 y -4 no es necesario usar el G91.1, ya que el rendimiento es de 250 bloques de datos por segundo.

En el modo G91.1, las palabras de movimiento deben ser programadas en incremental y deben ser segmentadas. En este modo **no** se permiten arranques en la mitad del programa (cinta). En este modo **no** se permiten subrutinas ni subprogramas.

Los siguientes son los **únicos** códigos permitidos durante este modo de ejecución:

G0, G1, G2, G3, G8, G9, M2, M3, M4, M5, M7, M8, M9, M95, X#, Y#, Z#, A#, B#, F#, I#, J#, K#, S#

Esto se usa mejor en el Formato 2. El código G91.1 es cancelado con el código G91.2.

G91.2 Cancelación de ejecución a alta velocidad
(Formato 2 solamente)

Se usa el G91.2 para desactivar el modo de ejecución a alta velocidad en el **Formato 2** solamente. El mejor uso de la ejecución a alta velocidad es en el Formato 2. El código G91.1 es cancelado con el código G91.2.

Ver M94.1 por mecanizado de alta velocidad de alimentación.

G92 Preajuste absoluto

El G92 define un nuevo sistema de coordenadas del programa. Las palabras de ejes programadas con el G92 identifican la locación actual desde la nueva posición *Home*. Esto causa un desplazamiento de la posición *Home* hacia esa posición desde la locación actual. Ver Sección 11, Sistema de coordenadas del programa.

Nota: No se permiten otros códigos en el mismo bloque con G92 EXCEPTO X, Y, Z, A, B

Ejemplo:

X3.75 Y-4.65

G92 X2. Y0

Posición actual ahora desplazada al nuevo origen coordenado

**G93 1/T Especificación de velocidad de trabajo
(IPM/pulgadas DPM/grados)**

Un modo de control donde la velocidad de trabajo es especificada como uno dividido por el tiempo requerido para completar el movimiento. Por lo general, se computa este valor dividiendo la velocidad de trabajo deseada por la longitud de la trayectoria real de la herramienta.

G94 Especificación de velocidad de alimentación MMPPM, IPM o DPM

Este es el código por defecto y no necesita ser codificado en el programa. El modo asegura que la velocidad de alimentación esté especificada en milímetros por minuto, pulgadas por minuto o grados por minuto. Cuando los eje rotativos están programados la velocidad de alimentación está automáticamente en grados por minuto. Cuando se usa el G93, este código debe ser codificado antes de programar un movimiento de eje lineal o rotativo.

G98 Retorno al plano inicial

Un modo de control donde, después de realizar el ciclo fijo, el eje Z es retornado al plano inicial. Esta posición es identificada por la posición del eje Z previa a la definición de un ciclo fijo. Ver Sección 4, Ciclos fijos.

G99 Retorno a plano de distancia libre mínimo (plano R)

Un modo de control donde, después de realizar un ciclo fijo, el eje Z es retornado al plano de distancia libre mínimo (R0). Este código es identificado por la palabra R0 en un ciclo fijo. Esta locación no puede ser mayor que el plano inicial. Ver Sección 4, Ciclos fijos.

Ciclos Fijos

Un ciclo fijo es una serie de operaciones que dirigen el movimiento del eje Z y del husillo para ejecutar acciones tales como agujereado, perforado y roscado. Los códigos G 73-76 y 81-89 definen la operación, mientras que las palabras F, I, J, K, P, Q, R0 y Z (parámetros del ciclo) definen el estilo de ejecución.

Procedimiento para inicializar un ciclo fijo:

- 1) Active el husillo (M3, M4) a las RPM deseadas.
- 2) Posicione la herramienta en el plano I (plano inicial), un punto por encima de la pieza y fixture donde la herramienta pasará por encima de todos los objetos.
- 3) Defina el ciclo fijo con sus parámetros.
- 4) Especifique un movimiento con las locaciones X, Y, A o B para ejecutar el ciclo.

01234 (EJEMPLO DE PERFORADO)
 G0 G90 S10000 M3 E1 X.5 Y-.5
 --- Iniciar el husillo
 H1 M8 Z.1 --- Posicionar en el plano I
 G82 99 R0+.1 Z-.25 F45. P18
 --- Definir el ciclo y sus parámetros
 X1. Y-.6 --- El ciclo es ejecutado en su posición siguiente

Plano I: El plano I (plano inicial) es establecido automáticamente por la posición del eje Z cuando se define un ciclo fijo. Esto se denomina comúnmente máxima posición de despeje Z. Generalmente se establece por encima del objeto más alto en la pieza o fixture. Se usa con el código 98 para "saltar" sobre obstáculos en la pieza o fixture.

El plano I siempre debe ser igual o superior al plano R.

01234 (EJEMPLO DE PERFORADO)
 G90 0 S10000 M3 E1 X.5 Y-.5
 --- Iniciar el husillo
 H1 M8 Z1.
 Z.1 --- Posicione en el plano I. El plano I es la última posición Z antes de la línea del ciclo.
 G81 G99 R0+.1 Z-.72 F45.
 --- Define el ciclo. El plano R0 es igual al plano I.
 X1. Y-.6 --- El ciclo es ejecutado en esta próxima posición

Plano R: Esto representa la posición del plano R0 (o plano de despeje mínimo). El plano R0 es el plano donde la herramienta comenzará a trabajar el material. Esta posición debe ser inferior o igual al plano I.

Ejemplo #1:

G90 donde el I es igual al plano R0.
G90 Z.1
G81 R0+.1

Ejemplo #2:

G91 donde el I es igual al plano R.
G90 Z.1
G91
G81 R0+0

Ejemplo #3:

G90 donde el R es inferior al plano I.
G90 Z.1
G81 R0-.2

Ejemplo #4:

G91 donde R es inferior al plano I.
G90 Z.1
G91
G81 R0-.3

G98: Retorno al plano I después de la Z final

G98 es modal y permanecerá en efecto hasta que se use el código G99. Este código también es un código por defecto. Está en efecto después de que se use el comando H0, o en formato 1 cuando ingresa al modo MDI o cuando se pulse el botón AUTO.

Cuando este código está en efecto, la herramienta retornará al plano I después de alcanzar la posición final del eje Z. Se usa este código cuando la herramienta debe "saltar" por encima de algún obstáculo. Por esta razón, es importante establecer el plano I por encima de cualquier obstáculo.

Cuando aparece este código en una línea con un movimiento de posicionamiento, la herramienta retornará al plano I después de que el ciclo haya sido ejecutado y la herramienta haya alcanzado la posición final del eje Z (ver el ejemplo de ciclo fijo en esta sección).

G99: Retornar al plano R0 después de la Z final

Este código es modal y permanecerá en efecto hasta que se use el código G98.

Cuando este código está en efecto, la herramienta retornará al plano R0 después de alcanzar la posición final del eje Z.

Ejecución del ciclo: **Formato 1:**

Los ciclos fijos son activados por uno de los siguientes, determinado por los ajustes de los parámetros de la máquina (ver comando SETP):

- 1) Ejecute un ciclo inmediatamente cuando el ciclo haya sido definido (típico del formato 2).
- 2) Espere que un movimiento posicional ejecute un ciclo (típico del formato 1)

Nota para la opción 2: El movimiento posicional puede estar en la línea de definición del ciclo. Si existe alguna palabra de posición en la línea de definición del ciclo, el ciclo ejecutará.

La ventaja de la opción 2 es que el ciclo puede ser inicializado desde cualquier posición y luego esperar movimientos posicionales. Todos los movimientos posicionales pueden estar dentro de una subrutina o subprograma. No es necesario usar la primera posición del orificio en la línea de definición del ciclo.

 Formato 2:

Los ciclos fijos en el formato 2 siempre ejecutarán inmediatamente cuando se define el ciclo. La primera posición para ejecutar el ciclo debe estar en la línea del ciclo o establecida antes de la línea del ciclo. Un L0 usado para suspensión del ciclo puede estar en la línea de definición del ciclo para suspender la ejecución.

 Formato 1 y Formato 2:

Si aparecen uno o más movimientos del eje en la misma línea como ciclo fijo, el ciclo será ejecutado en la posición especificada. El ciclo ejecutará al final del movimiento. El movimiento puede ser un G0, G1, G2 o G3.

La velocidad de trabajo establecida antes de la línea del ciclo es la velocidad de trabajo que será usada para los movimientos posicionales realizados con G1, G2 o G3. La velocidad de trabajo en la línea del ciclo solamente afectará el movimiento del eje Z.

Un ciclo puede permanecer en efecto cuando se mueve de un desplazamiento de fixture al otro. Si la posición desde el primer desplazamiento al próximo desplazamiento es la misma, es necesario usar un M45 para ejecutar el ciclo.

Si se ejecutará un ciclo sin un movimiento posicional, use un código M45 para causar la ejecución del ciclo en la posición actual.

Debe aparecer una definición de ciclo después de una línea G68 cuando se usa una rotación. Los movimientos de posicionamiento son los únicos movimientos que se verán afectados por el código G68.

Cuando se usa un eje rotativo es posible aplicar el freno antes de la ejecución del ciclo. Use un M-60 en la misma línea con la posición angular. La máquina rotará hacia la posición angular, aplicará el freno y luego ejecutará el ciclo.

Es posible usar ciclos fijos solamente en el modo G17.

Parámetros de ciclo fijo:

Palabra F:

- a) Velocidad de trabajo para perforado y agujereado.
- b) RPM para roscado (G74, G74.1, G75, G84 y G84.1) Formato 1.
- c) Velocidad de trabajo para roscado (G74, G74.1, G84 y G84.1) Formato 2.

Palabra Q:

- a) Distancia de pasos incremental para funciones intermitentes (G73, G83). Es posible usar las palabras I, J, K en lugar de la palabra Q.
- b) Macho de rosca decimal para roscado (G74, G74.1, 75, G84, G84.1).

Cálculo del valor Q para ciclos de roscado:

Modo de pulgadas: Divida 1 por las roscas por pulgada.

Ejemplo: 1/40-20 rosca 1/20 = .05 (**Q.05**)

Modo métrico: Multiplique .03937 por el macho de rosca.

Ejemplo: 8 mm * 1.25 rosca (1.25 es el macho de roscar) =
= .03937 * 1.25 = .0492 (**Q.0492**).

Este será el equivalente de pulgadas para el macho de roscar.

- c) Cantidad de desplazamiento del eje Y+ antes de elevar el eje Z (G76)

Palabra P

- a) Tiempo de intervalo en milisegundos (G76, G82, G88, G89).
- b) Parámetro usado con G73 y G83 que especifica donde parar por encima de la parte inferior del último picado. Cuando no hay una palabra P especificada, la herramienta retornará rápidamente a la parte inferior del último picado.
- c) Factor porcentual para alterar la velocidad de trabajo en retirada de ciclos de roscado (G74, G74.1, G75, G84, G84.1). Cuando el valor es un 10 por ciento o menor, solamente la velocidad de trabajo se modifica. Los valores superiores al 10 por ciento modifican la velocidad de trabajo y la velocidad del husillo.

Palabra I: Picado inicial, desplazamiento del eje X G76

- a) El valor del primer picado es el picado inicial (G73, G83).
- b) Cantidad de desplazamiento del eje X antes de elevar el eje Z (G76).

Palabra J: Valor de reducción, desplazamiento del eje Y G76

- a) Valor de reducción de cada picado hasta alcanzar K.
- b) Cantidad de desplazamiento del eje Y antes de elevar el eje Z (G76).

Palabra K: Picado mínimo

Valor mínimo de picado (G73, G83).

Palabra L: Repetición y suspensión de ciclo, L# o L0

Esto representa la repetición (L#) o suspensión (L0) de un ciclo. El movimiento de posicionamiento y el ciclo se repetirán en la línea con este código, la cantidad de veces indicada. El uso de L0 permitirá el movimiento de posicionamiento pero suprimirá el ciclo en esa línea. Esto puede ser usado para moverse alrededor de un obstáculo sin ejecutar el ciclo.

G81 G99 R0+.1 Z-.5 F20.

G91 X2. L5

--- Perforar 5 orificios a 2.0 de distancia

G90 Y3. L0

--- La máquina se mueve sin perforar

X9.

--- La máquina se mueve y perfora en esta posición

Plano R: R0 +/- #

Esto representa la posición del plano R (o plano de despeje mínimo). El plano R es el plano donde la herramienta comenzará a trabajar el material. Esta posición debe ser inferior o igual al plano I.

En el modo absoluto (G90) el valor para esta posición es relativo a Z cero. En el modo incremental (G91) el valor para esta posición es relativo al plano I. El valor R0 en el modo incremental nunca puede ser un valor positivo.

Palabra S:

Velocidad del husillo para roscado (G74, G74.1, G84 y G84.1)

Formato 2

Palabra Z:

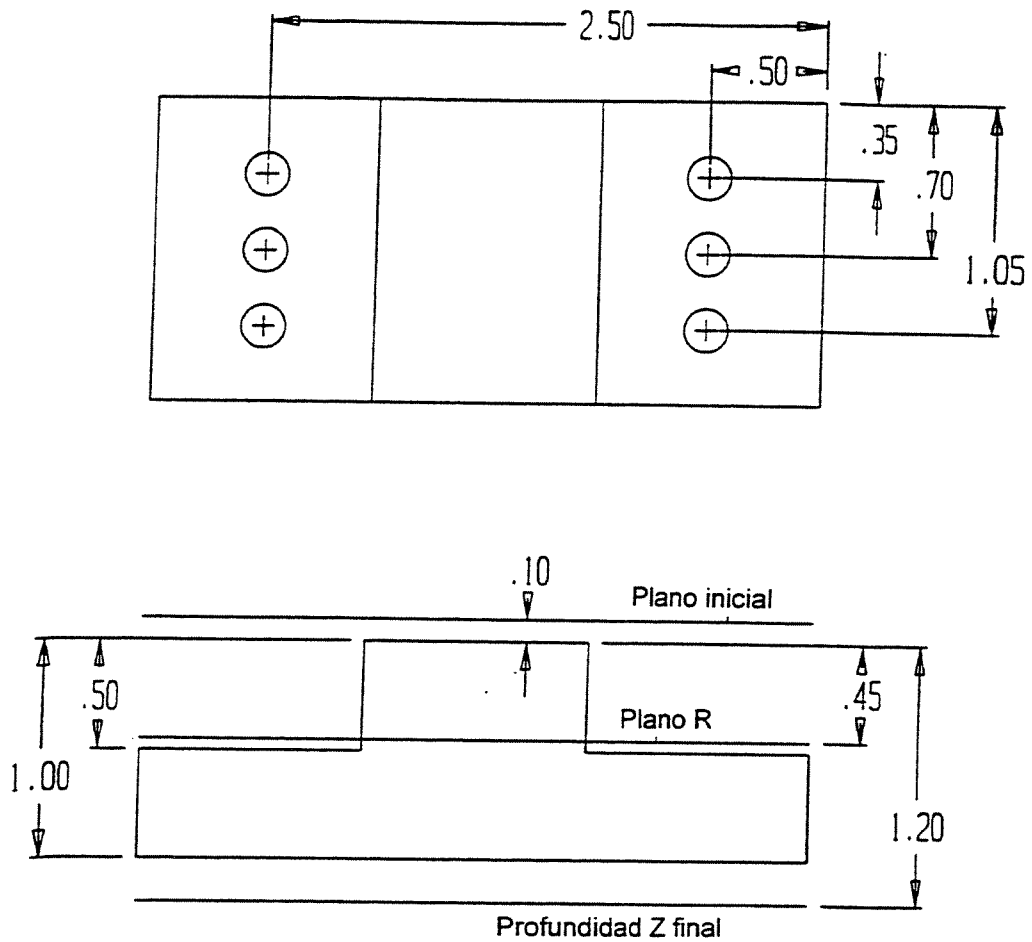
La palabra Z establece dos posiciones separadas. La primera es el plano inicial. Esta es la posición del eje Z cuando el ciclo fijo está definido. Esto debe ser el despeje mínimo por encima de todas las fijaciones y fixtures. Cuando un G98 está codificado el eje Z retorna a la posición del eje Z después de completar la profundidad Z final.

El segundo uso para Z es la profundidad final de Z del ciclo. En el modo absoluto (G90) es la profundidad relativa a cero. En el modo incremental (G91) es la profundidad por debajo del plano R0. El uso de la palabra Z mientras un ciclo está activo redefinirá la profundidad Z final del ciclo hasta que el ciclo sea cancelado o modificado. No redefine el plano inicial. Cuando se desea modificar el punto de retorno del eje Z, es necesario redefinir R0 con la profundidad Z final (ver ejemplo a continuación).

Ejemplos de ciclo fijo:

N1 01234	(EJEMPLO DE CICLO FIJO)
N2 M6 T1	(HERRAMIENTA #1)
N3 G0 G90 S8000 M3 E1 X0 Y0	
	--- Activar el husillo y mover a fixture uno.
N4 H1 M8 Z.1	--- Mover la herramienta al plano inicial .1 por encima de la pieza.
N5 G73 G99 R0-.45 Z-.1.2 F10. Q.26 X-.5 Y-.35 P.02	
	--- Definir ciclo y ejecutar en orificio #1.
N6 Y-.7	--- Ejecutar ciclo en orificio #2 y permanecer en el plano R.
N7 Y-.1.05 G98	--- Ejecutar ciclo en orificio #3 y retornar al plano I.
N8 X-2.5 G99	--- Ejecutar ciclo en orificio #4 y permanecer en el plano R.
N9 Y-.7	--- Ejecutar ciclo en orificio #5 y permanecer en el plano R.
N10 Y-.35	--- Ejecutar ciclo en orificio #6 y permanecer en el plano R.
N11 G80	--- Cancelar el ciclo fijo y retornar al plano I.

La posición cero del eje Z para este ejemplo es establecida en la parte superior de la pieza. El plano I está Z+.1 por encima de la pieza. El plano R es establecido Z-.45 desde la parte superior de la pieza.



G73 Perforación de picado usando Q

```
N3 G73 G99 R0+.1 Z-1.2 F10. Q.1 P.02 X-.50 Y-.35
```

Perfore .25 cada paso (Q.26) retornando incrementalmente +.05 después de cada picado, luego bajando -.03 (.05 -.02 debido a P.02) al próximo plano de picado, hasta lograr la profundidad final. La palabra Q puede ser calculada dividiendo la distancia desde el plano R al Z final por el número de pasos deseados. Ejemplo: $1.2 + .1 = 1.3$ para distancia total, luego 1.3 (distancia)/10 (pasos) = .1 para el valor Q.

G73 Perforación de picado usando I, J, K

```
N3 G73 G99 R0+.1 Z-1.2 F10. I.4 J.09 K.01 P.02 X-.50 Y-.35
```

Perfore usando diversos tamaños de pasos, retornando incrementalmente a +.05 después de cada picado, luego bajando a -.03 (.05 -.02 debido a P.02) al próximo plano de picado, hasta lograr la profundidad final (para más detalles ver Perforado de orificios profundos en esta sección).

G74 Roscado izquierdo

N3 G74 G99 +.4 Z-1.2 F550.2 Q.05 X-.50 Y-.35

Rosque a 550 RPM en la escala alta, con el macho de roscar de .05 (20 roscas por pulgada) a la profundidad Z final, luego el husillo se detiene y se invierte, retractando el eje Z (para más detalles, ver ciclos de roscado en esta sección).

G74.1 Roscado izquierdo rígido

N3 G74.1 G99 R0+.4 Z-1.2 F2000 Q.05 X-.50 Y-.35

Rosque a 2000 RPM en la escala alta a una velocidad de trabajo calculada por el CNC, el husillo se detiene e invierte, retractando el eje Z al plano R (para más detalles, ver ciclos de roscado en esta sección).

G75 Ciclo de cabezal de roscado

N3 G75 G99 R0+.4 Z-1.2 F2000 Q.050 X-.50 Y-.35

Rosque a 2000 RPM en la escala baja, con el macho de roscar de .050 (20 roscados por pulgada) hasta la profundidad Z final, luego sube hasta el plano R (para más detalles, ver ciclos de roscado en esta sección).

G76 Perforado fino

N3 G76 G99 R0+.1 Z-1.2 F10. Q.01 X-.50 Y-.35

Perfora Z-.55, el husillo se detiene y se orienta (la orientación será la opuesta al sentido inicial del husillo), desplazar el eje Y +.01, retraer el eje Z y luego mover el eje Y -.01.

G76 Perforado fino

N3 G76 G99 R0+.1 Z-1.2 F10. I.01 J.01 X-.50 Y-.35

Perfora Z-.55, el husillo se detiene y se orienta (la orientación será la opuesta al sentido inicial del husillo), desplazar el eje X +.01 y el eje Y +.01, retraer el eje Z y luego mover el eje X -.01 y el eje Y -.01.

- G81 Perforación puntual**
- N3 G81 G99 R0+.1 Z-1.2 F10. X-.50 Y-.35
- Perfora en un movimiento completo a una velocidad de trabajo de 10.0 IPM.
- G82 Abocardado, perforación central, enfrentado puntual**
- N3 G82 G99 R0+.1 Z-1.2 F10. P23 X-.50 Y-.35
- Perfora profundamente, para 23 milisegundos y luego retracta el eje Z a alta velocidad. Tiempo de pausa para tres revoluciones: $180000/\text{RPM} = \text{valor de palabra P}$.
- G83 Perforado de orificio profundo usando Q**
- N3 G83 G99 R0+.1 Z-1.2 F10. Q.1 P.02 X-.50 Y-.35
- Perfora .1 cada paso, retornando al plano R en rápido después de cada paso, luego hacia abajo en rápido a .02 (P.02) por encima del último paso hasta lograr la profundidad Z final. La palabra Q puede ser calculada dividiendo la distancia desde el plano R al Z final por el número de pasos deseados.
- Ejemplo:** $1.2+.1 = 1.3$ para la distancia total luego $1.3 (\text{distancia})/13 (\text{pasos}) = .1$ para el valor Q.
- G83 Perforado de orificio profundo usando I, J, K**
- N3 G83 G99 R0+.1 Z-1.2 F10. I.4 J.09 K.01 X-.50 Y-.35
- Perfora usando tamaños variados de pasos, retornando al plano R después de cada incremento y luego bajando hasta lograr la profundidad final (por más detalles ver Programación de orificio profundo usando G73 y G83 I, J y K en esta sección).
- G84 Roscado derecho**
- N3 G84 G99 R0+.1 Z-1.2 F550.2 Q.05 X-.50 Y-.35 (Formato 1)
- Rosca a 550 RPM en la escala alta, con un macho de roscar de .05 (20 roscados por pulgada) hasta la profundidad Z final, luego el husillo se detiene e invierte, retractando el eje Z (por más detalles, ver Ciclos de roscado en esta sección).

G84 Roscado derecho usando la palabra P

N3 G84 G99 R0+.1 Z-1.2 F550.2 Q.05 P2 X-.50 Y-.35

Rosca a 550 RPM en la escala alta a una velocidad de trabajo calculada por el CNC, el husillo se detiene e invierte, retractando el eje Z al plano R a un incremento de velocidad de trabajo del 2% del avance (por más detalles, ver Ciclos de roscado en esta sección).

G84.1 Roscado derecho rígido

N3 G84.1 G99 R0+.1 Z-1.2 F2000. Q.05 X-.50 Y-.35 (Formato 1)...

Rosca a 2000 RPM en la escala alta a una velocidad de trabajo calculada por el CNC, el husillo se detiene e invierte, retractando el eje Z al plano R (por más detalles, ver Ciclos de roscado en esta sección).

G85 Entrada y salida de la mecha

N3 G85 G99 R0+.1 Z-1.2 F10. X-.50 Y-.35

G86 Entrada de mecha, husillo desactivado, orientación, salida rápida

N3 G86 G99 R0+.1 Z-1.2 F10. X-.50 Y-.35

G87 Entrada y salida de la mecha

N3 G87 G99 R0+.1 Z-1.2 F10. X-.50 Y-.35

G88 Entrada de mecha, pausa, salida de mecha

N3 G88 G99 R0+.1 Z-1.2 F10. P23 X-.50 Y-.35

Perfora a una velocidad de trabajo de 10 IPM. Para durante 23 milisegundos, luego saca la mecha. Tiempo de pausa para tres revoluciones: $180000/\text{RPM} = \text{valor de la palabra P}$.

G89 Entrada de mecha, pausa, salida de mecha

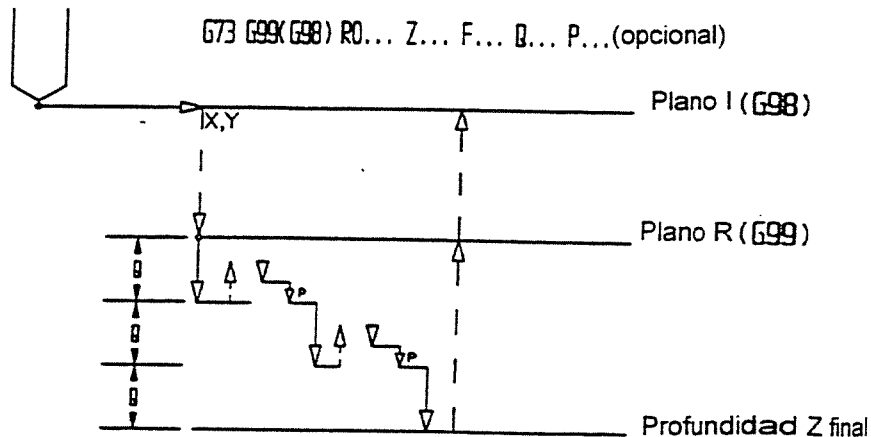
N3 G89 G99 R0+.1 Z-1.2 F10. P23 X-.50 Y-.35

Perfora a una velocidad de trabajo de 10 mm/min. Para durante 23 milisegundos, luego saca la mecha. Tiempo de pausa para tres revoluciones: $180000/\text{RPM} = \text{valor de la palabra P}$.

Resumen del ciclo

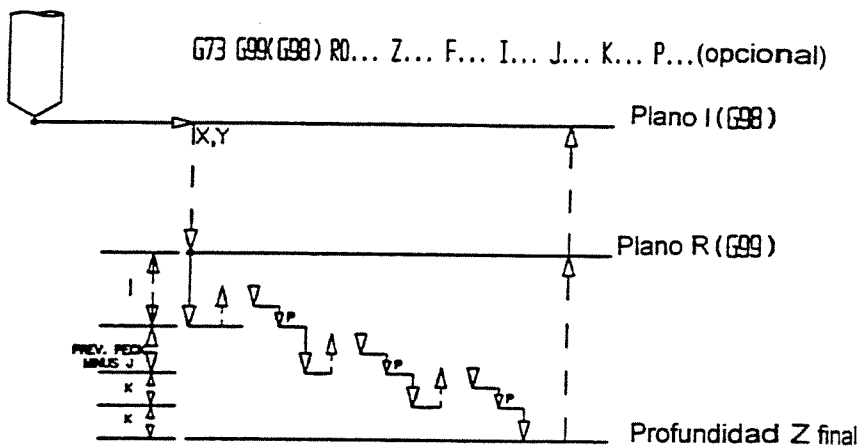
Código	Movimiento de entrada	Espera en el fondo	Giro en el fondo	Movimiento de salida	Uso típico
G73	Pasos			Rápido	Perforación de pico
G74	Alimentación		Invertido	Alimentación	Rosca izquierda con comparador sujetador
G74.1	Alimentación		Invertido	Alimentación	Rosca izquierda rígida
G75	Alimentación		No invertido	Alimentación	Cabezal de roscado auto-reversible
G76	Alimentación	Sí	Orienta, desplaza eje	Rápido	Taladrado fino
G81	Alimentación			Rápido	Perforado
G82	Alimentación	Sí		Rápido	Perforado central, abocardado
G83	Intermitente			Rápido	Orificio profundo
G84	Alimentación		Invertido	Alimentación	Rosca derecha con comparador sujetador
G84.1	Alimentación		Invertido	Alimentación	Rosca izquierda rígida
G85	Alimentación			Alimentación	Taladrado
G86	Alimentación		Orienta	Rápido	Taladrado
G87	Alimentación			Alimentación	Taladrado
G88	Alimentación	Sí		Alimentación	Taladrado
G89	Alimentación	Sí		Alimentación	Taladrado
G80	Cancela ciclos				
G98	Retorna al plano inicial después del Z final				
G99	Retorna al plano R0 después del Z final				

G73 Perforado de picado usando Q



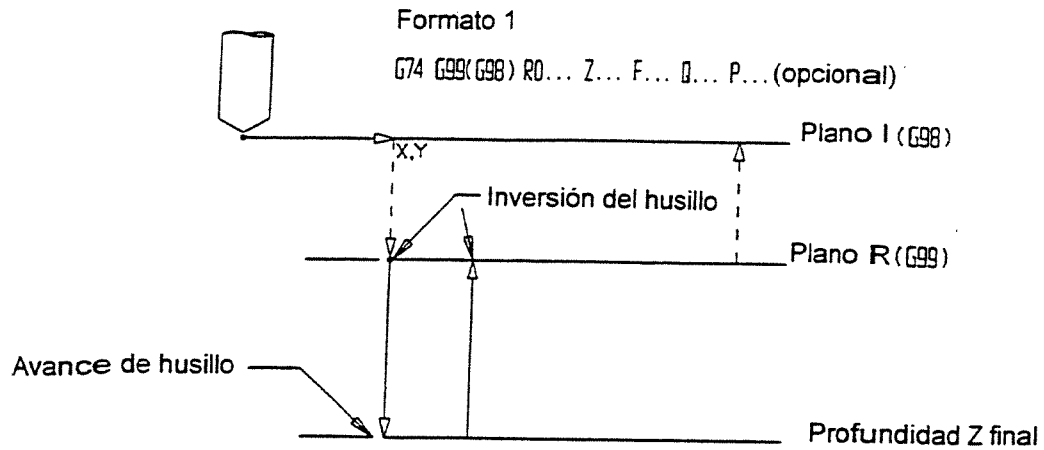
Q = tamaño de picado
 P = Distancia de trabajo antes del picado
 - - - Movimientos rápidos
 — Velocidades de trabajo

G73 Perforado de picado usando I, J, K

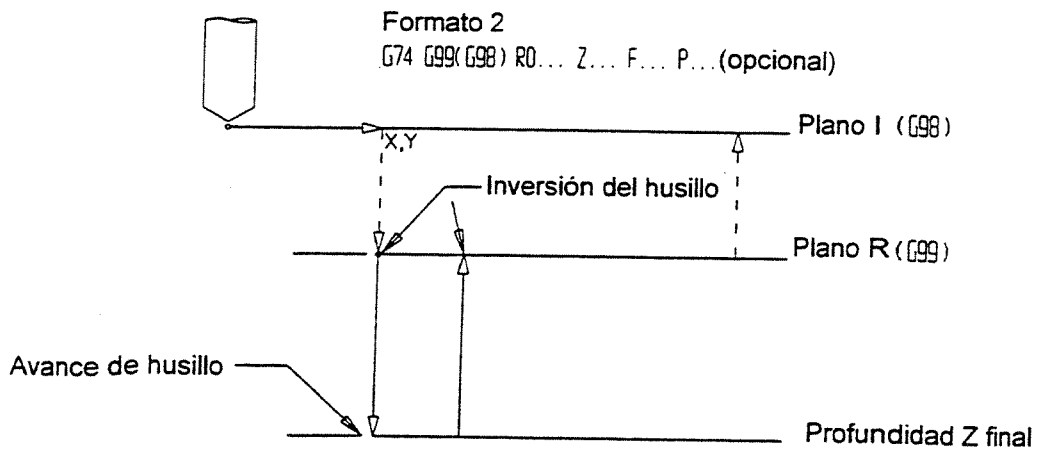


I = picado inicial
 J = valor de reducción
 K = picado mínimo
 P = distancia de trabajo antes del picado
 - - - Movimientos rápidos
 — Velocidades de trabajo

G74 Roscado izquierdo



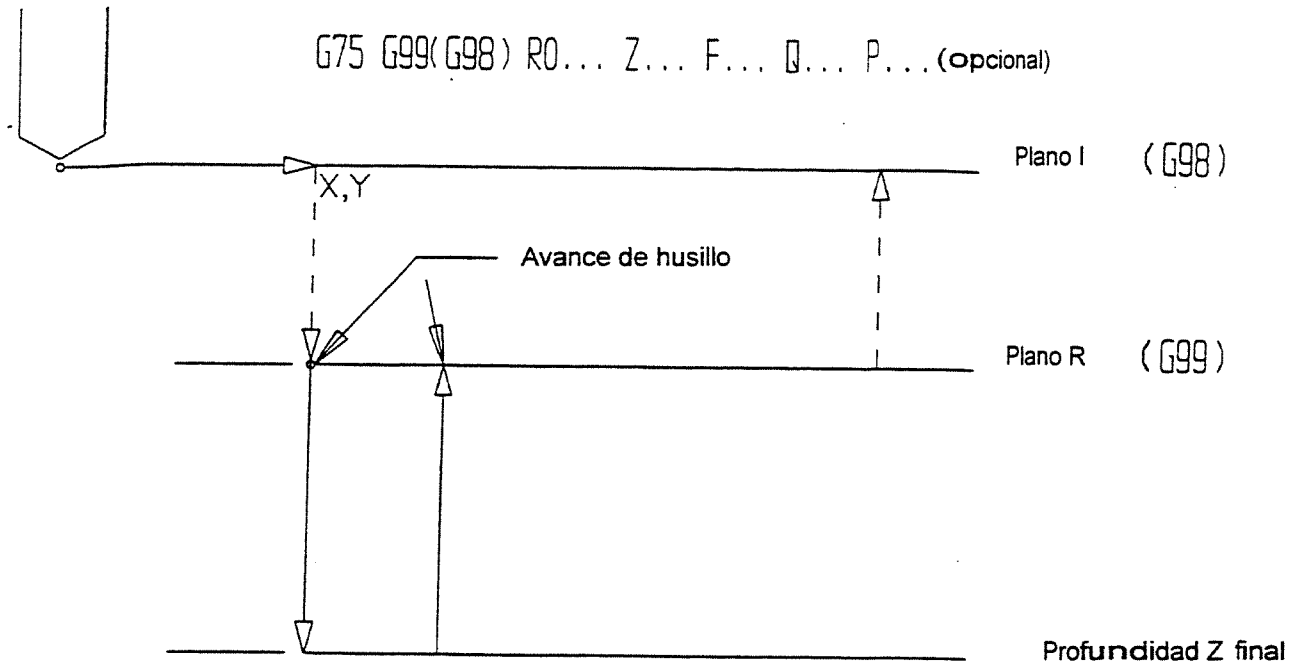
F = RPM
 Q = Macho de roscar
 P = Porcentaje de trabajo de retracción (opcional)
 - - - Movimientos rápidos
 — Velocidades de trabajo



F = Velocidad de trabajo
 (RPM x rosca = velocidad de trabajo)
 - - - Movimientos rápidos
 — Velocidades de trabajo

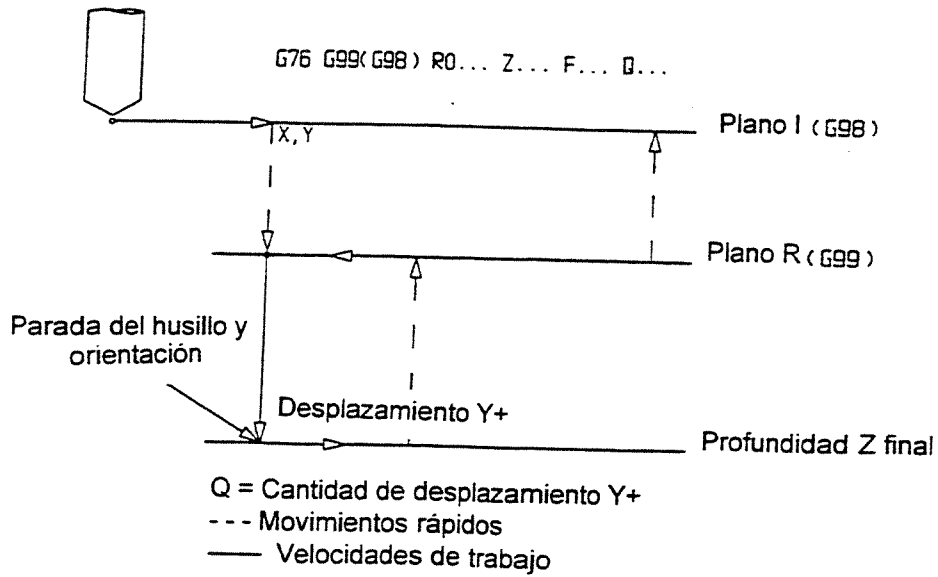
G75 **Ciclo de cabezal de roscado**

Usado para formato uno y dos

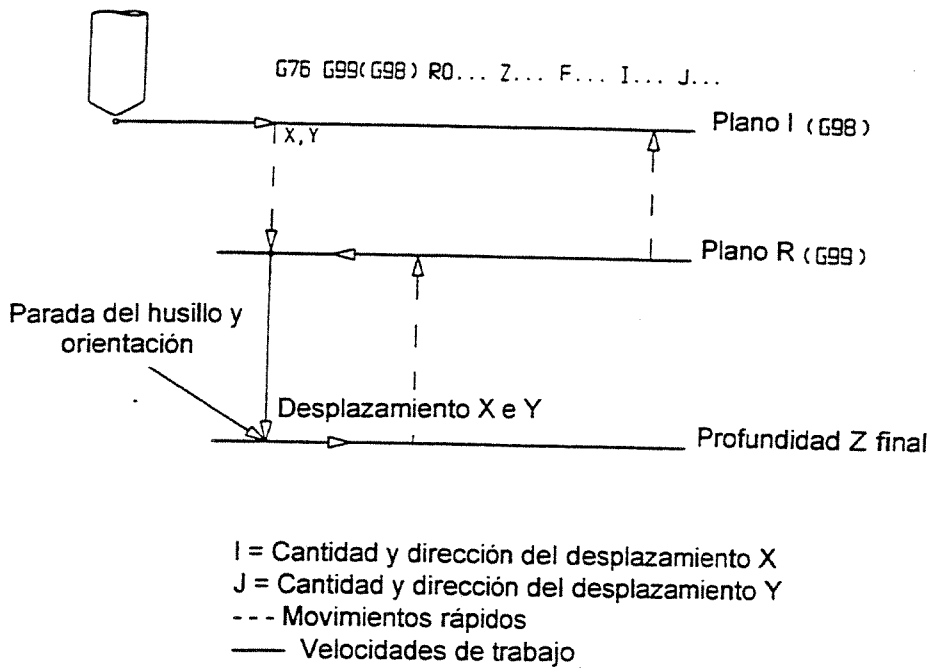


- F = RPM
- Q = Macho de roscar
- P = Porcentaje de retracción de trabajo (opcional)
- Movimientos rápidos
- Velocidades de trabajo

G76 Perforado fino usando Q

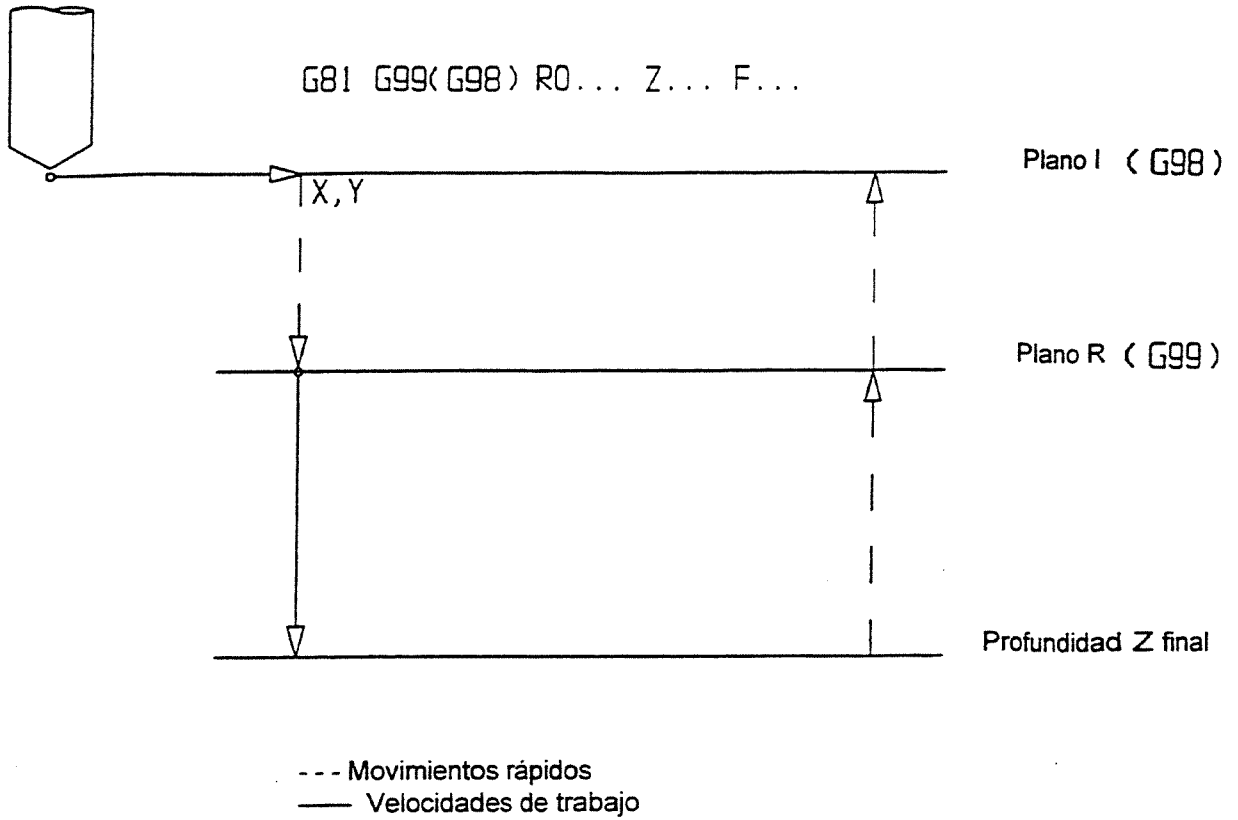


G76 Perforado fino usando I, J



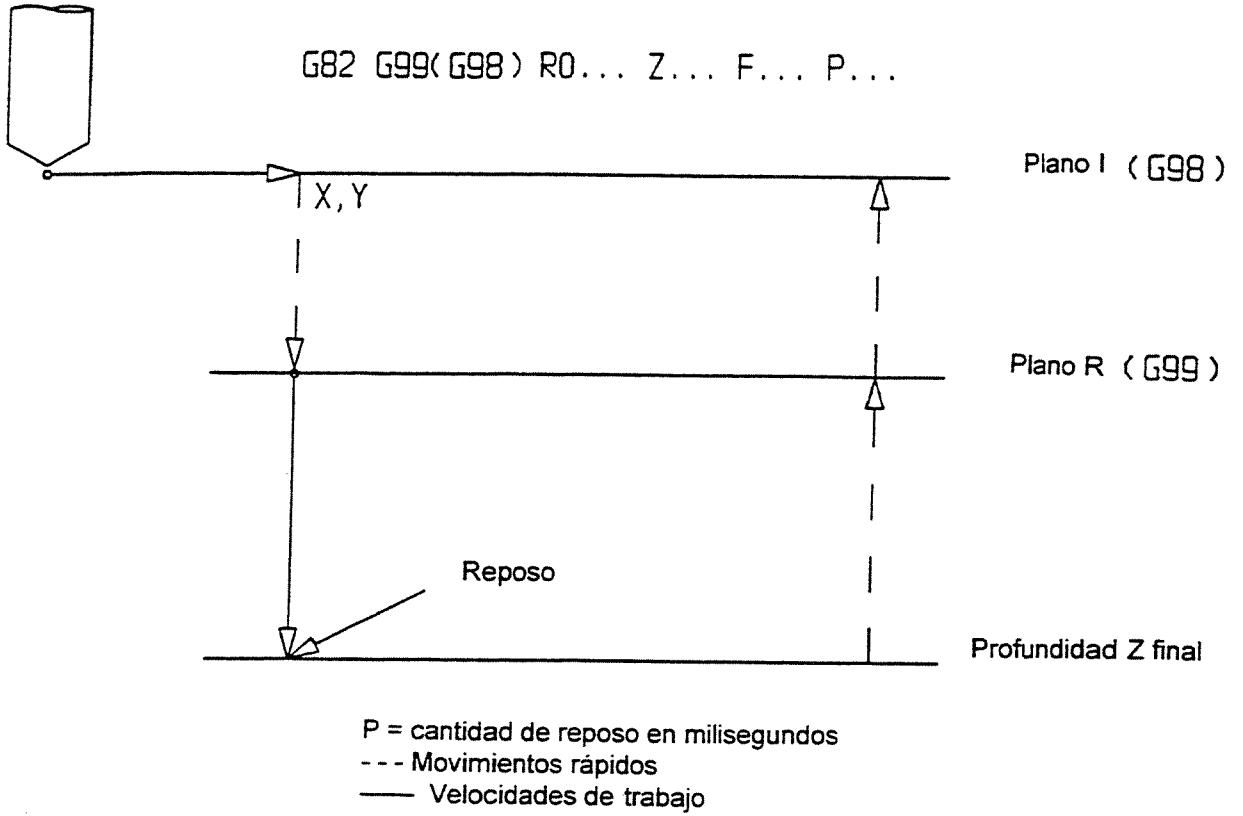
G81 Perforado puntual

Nota: Use G82 para perforado central.



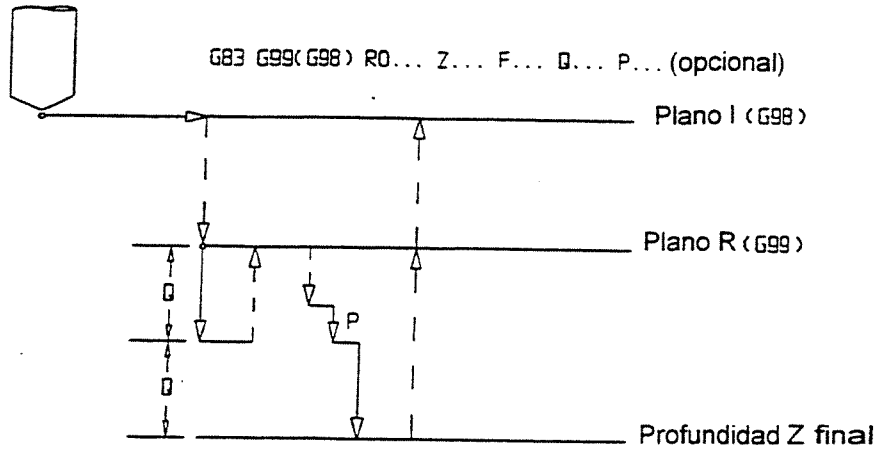
G82 Abocardado

Usar para perforado central, avellanado y abocardado.



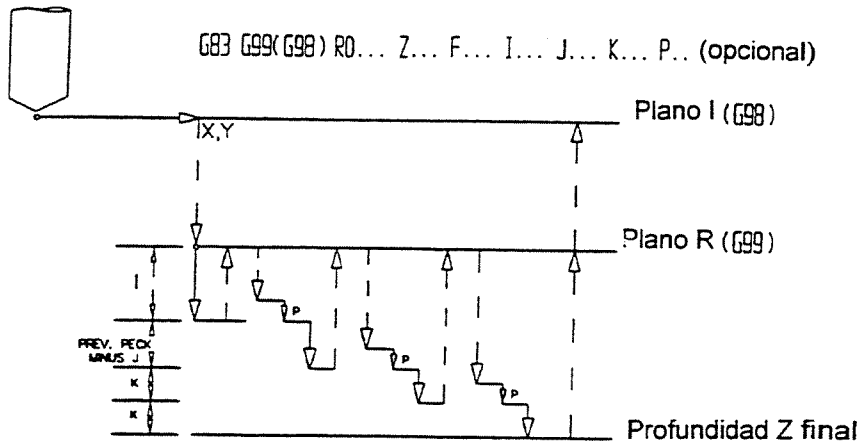
El tiempo de reposo para tres revoluciones se calcula: $180000/\text{RPM} =$ valor de palabra P

G83 Perforado de orificio profundo usando Q



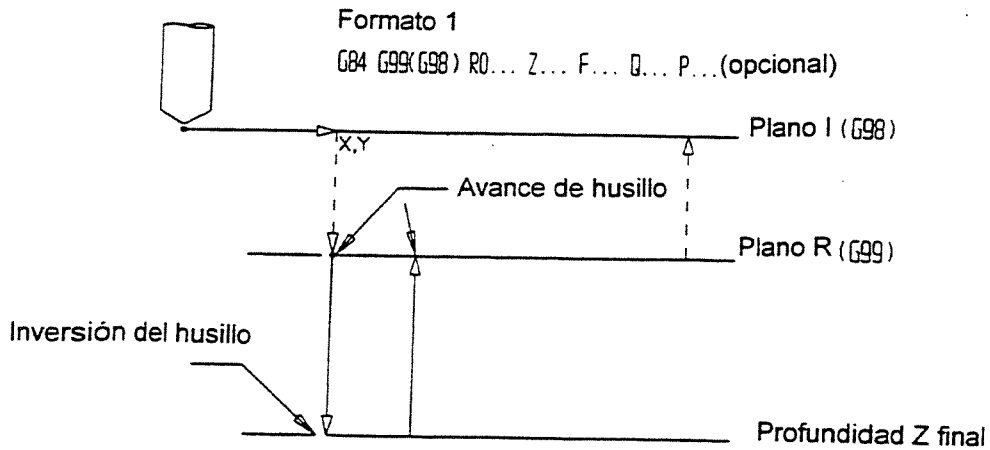
- Q = tamaño de picado
- P = distancia de trabajo antes del picado (opcional)
- Movimientos rápidos
- Velocidades de trabajo

G83 Perforado de orificio profundo usando I, J, K



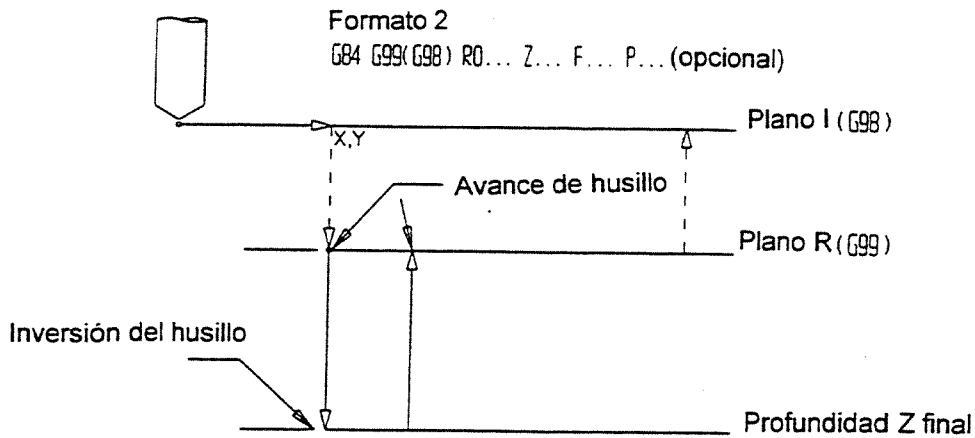
- I = plano inicial
- J = valor de reducción
- K = picado mínimo
- P = distancia de trabajo antes del picado
- Movimientos rápidos
- Velocidades de trabajo

G84 Roscado derecho (□ Formato 1)



F = RPM
 Q = Macho de roscar
 P = Porcentaje de retracción de trabajo (opcional)
 --- Movimientos rápidos
 — Velocidades de trabajo

G84 Roscado derecho (□ □ Formato 2)

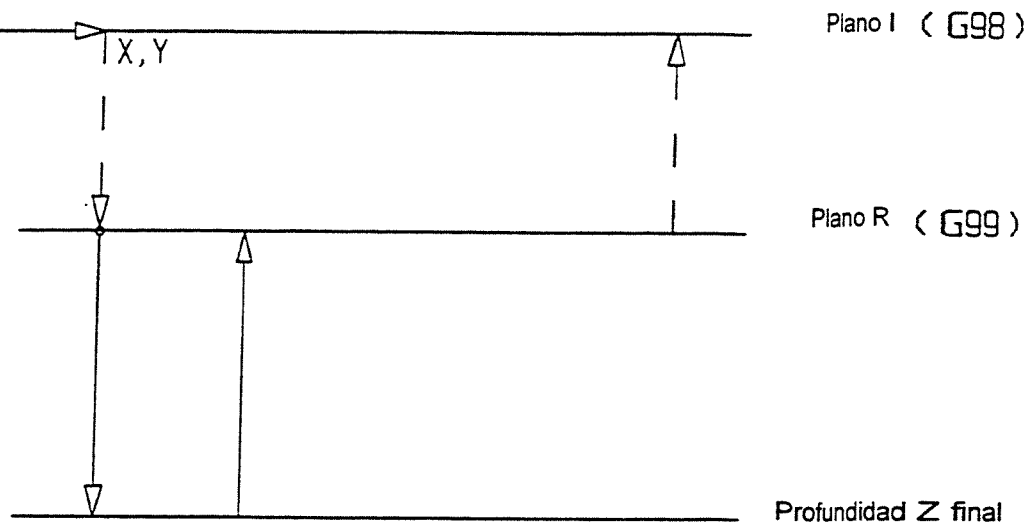


F = Velocidad de trabajo
 (RPM x macho = velocidad de trabajo)
 P = Porcentaje de retracción de trabajo (opcional)
 --- Movimientos rápidos
 — Velocidades de trabajo

G85 Entrada y salida de mecha

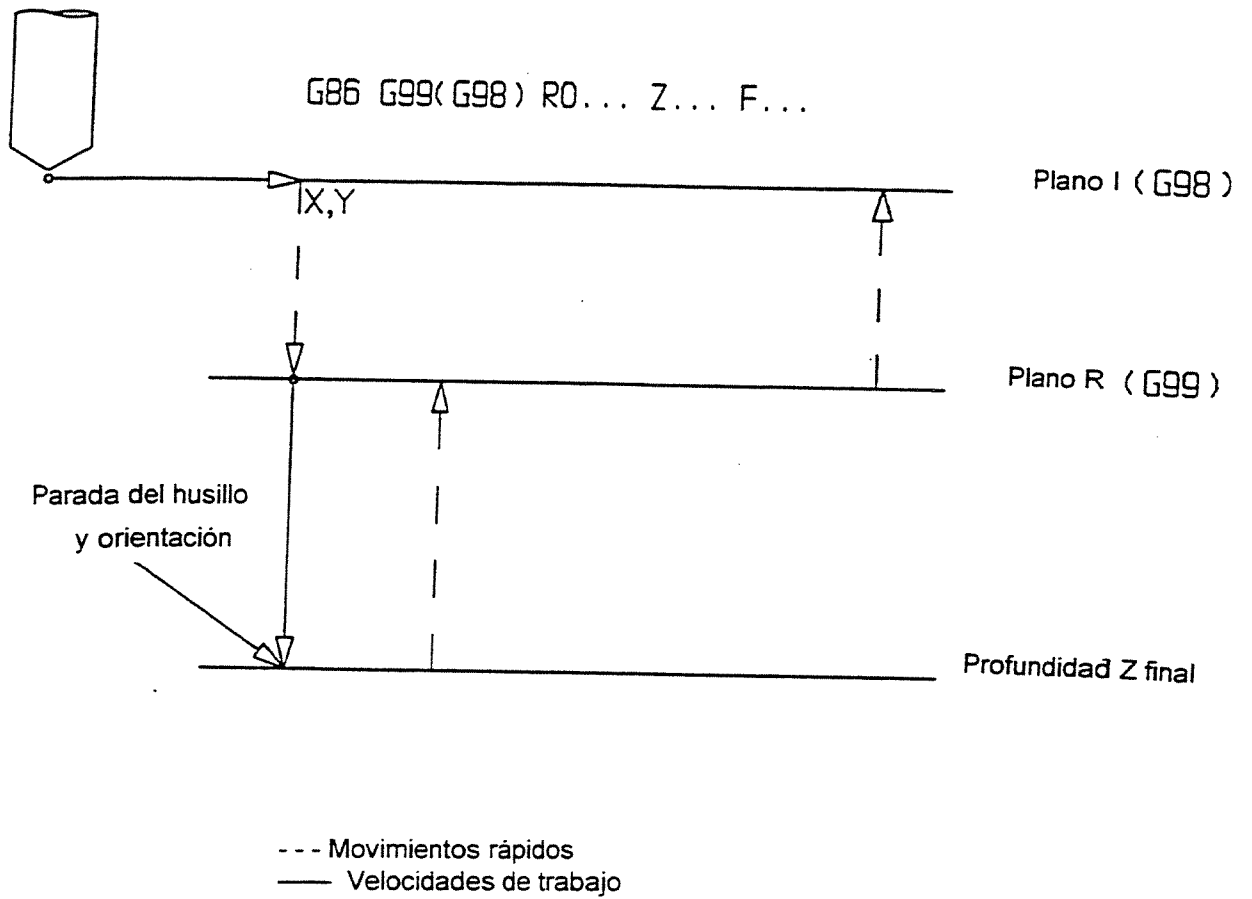


G85 G99(G98) R0... Z... F...

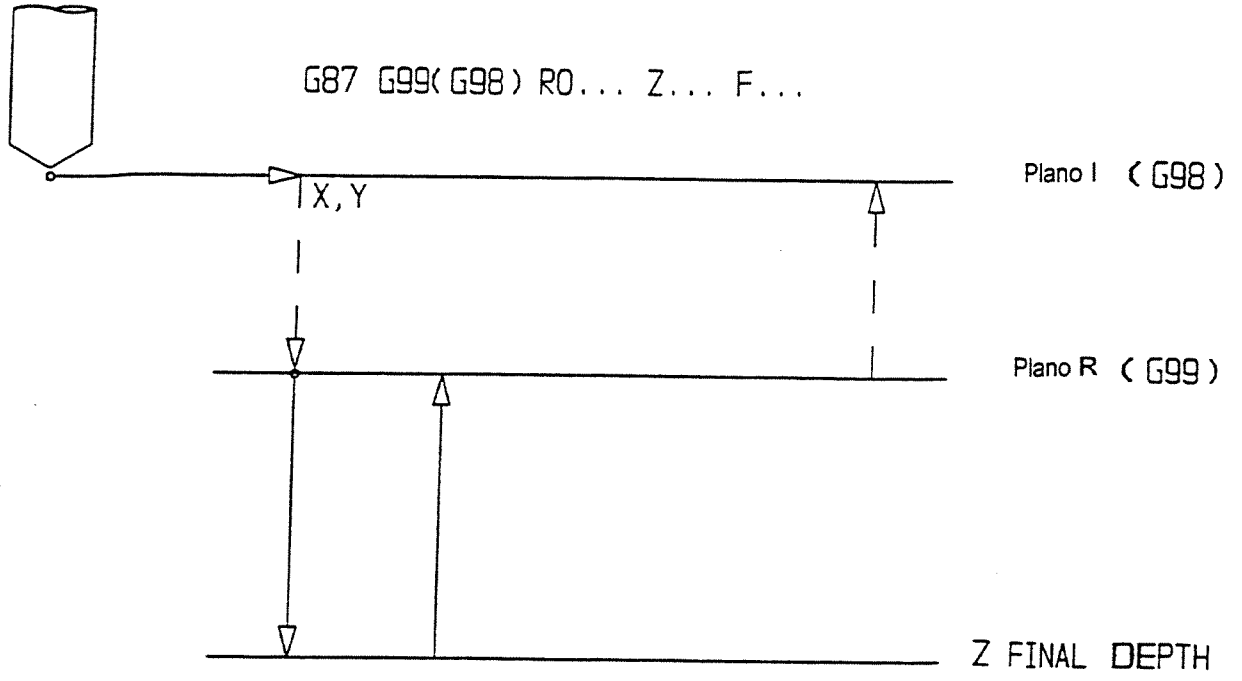


--- Movimientos rápidos
 — Velocidades de trabajo

G86 Entrada de mecha, husillo desactivado, salida rápida



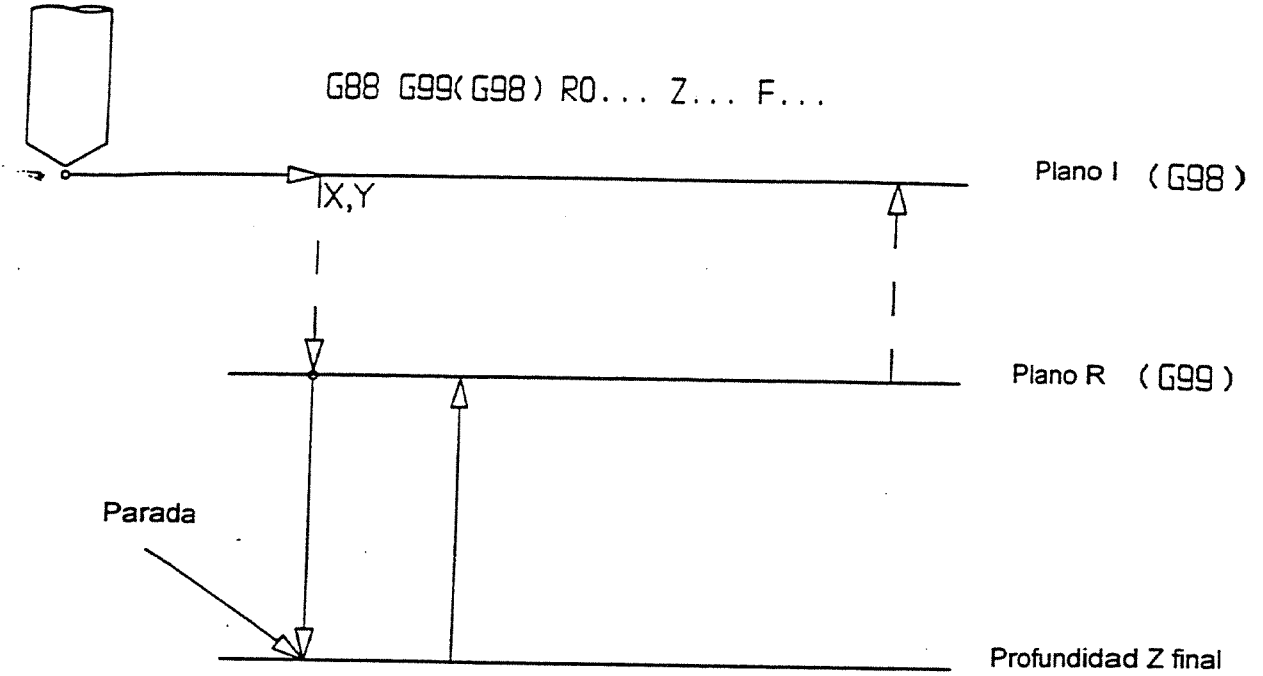
G87 Entrada y salida de mecha



--- Movimientos rápidos
— Velocidades de trabajo

G88

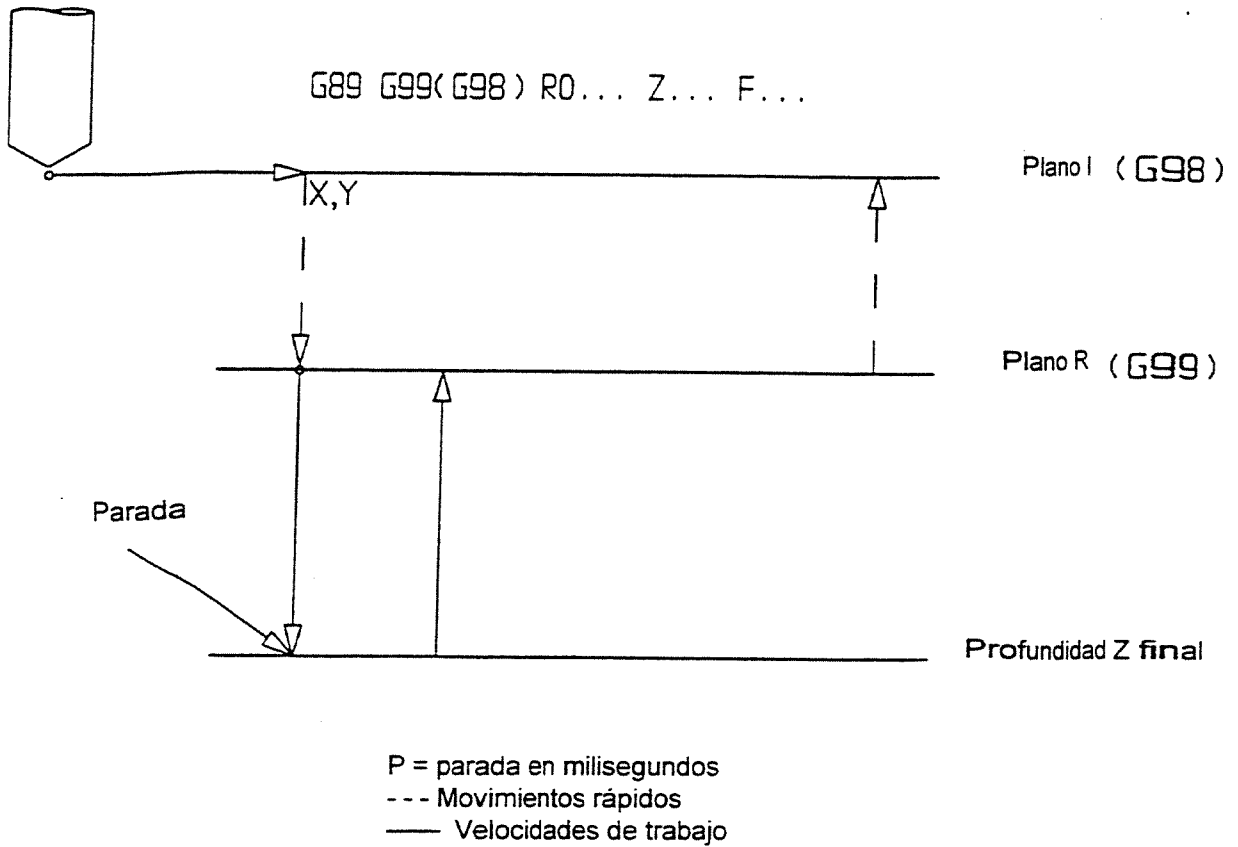
Entrada de mecha, intervalo, salida de mecha



P = parada en milisegundos
 --- Movimientos rápidos
 — Velocidades de trabajo

El tiempo de reposo para tres revoluciones se calcula: $180000/\text{RPM} =$ valor de palabra P

G89 Entrada de mecha, intervalo, salida de mecha



El tiempo de reposo para tres revoluciones se calcula: $180000/\text{RPM} =$ valor de palabra P

Ciclos de roscado

El ciclo fijo utilizado para el roscado es dependiente de los accesorios de roscado que se usen. Los ciclos y ejemplos dados en el presente fueron aprobados por el fabricante del accesorio de roscado especificado.

Reglas generales de roscado

- Rampas** Programe un G8 (sin rampas) para la operación de roscado. Esto permite que la herramienta alimente a una velocidad constante de penetración y salida del taladro.
- Despeje** El plano rápido (plano R0) debe estar por lo menos .4 por encima del orificio a ser roscado. Esto asegura que la rosca se retraiga totalmente antes de moverse a la posición siguiente.
- Velocidad de husillo** Cuando usa los ciclos G74 y G84 el husillo debe estar programado para la escala de marcha alta para un torque menor. Esto proporcionará una mejor inversión del husillo para roscar con cabezales de roscado mecánicos. Esto se logra programando un ".2" al final de la palabra S o de la palabra F. **Ejemplo:** S1000.2 o F1000.2 ajusta la velocidad del husillo a 100 rpm en la escala de marcha alta.
- Velocidad de trabajo** La velocidad de trabajo es determinada por el macho de roscar y el RPM del husillo. El macho de roscar se calcula como 1 dividido por el número de roscas por mm. Cuando se usa G74 y G84 es posible programar las velocidades de trabajo de manera diferente para el Formato 1 y para el Formato 2. Cuando se usa el ciclo G85 para el roscado la velocidad de trabajo debe ser calculada por el programador para el Formato 1 o Formato 2. Cuando se usa roscado rígido en Formato 2 y la palabra F requiere introducir decimales, use por lo menos tres lugares después del decimal, para mayor precisión.

□ Formato 1

La velocidad de trabajo es calculada por el control. Estos ciclos son programados usando la palabra F para RPM y la palabra Q para macho de roscar. G74, G75 y G84 calculan la velocidad de trabajo como RPM por el macho de roscar. Estos ciclos usan automáticamente el 100 por ciento de este cálculo para la velocidad de trabajo al orificio y 105 por ciento para la velocidad de trabajo de salida del orificio. Es posible usar la palabra P para aumentar o disminuir la velocidad de trabajo de salida del orificio. Use una P positiva para aumentar y una P negativa para disminuir la velocidad de trabajo de salida del orificio.

□ □ Formato 2

La velocidad de trabajo debe ser calculada por el programador. Estos ciclos usan la palabra F como velocidad de trabajo y no usan la palabra Q. La palabra F en el ciclo indica la velocidad de trabajo calculada.

Cálculo de velocidad de trabajo: la velocidad de trabajo programada debe usar el 100 por ciento de la velocidad de trabajo óptima. La velocidad de trabajo óptima es el RPM por el macho de roscar.

Ejemplo: Rosca 1/4-20 a 2000 RPM

$$\begin{aligned} \text{Velocidad de trabajo} &= (1/\text{roscas por pulgada}) * \text{RPM} = \\ &= (1/20) * 2000 = .05 * 2000 = 100 \end{aligned}$$

Orificios ciegos: El procedimiento descrito es SOLAMENTE una pauta para el roscado de orificios ciegos con un cabezal de roscar. Comience el roscado a una profundidad de 2/3 de la profundidad Z final deseada. Verifique el orificio roscado con el medidor de rosca. Aumente gradualmente la profundidad programada hasta alcanzar la profundidad Z final. Este método reduce la posibilidad de hacer trabajar la herramienta en el material de la parte inferior del orificio.

Tamaños de rosca: Los accesorios de roscado varían con el tamaño deseado de la rosca. Asegúrese de usar el accesorio correcto para el tamaño de rosca. La tabla a continuación enumera los tamaños de rosca mínimos y máximos recomendados para cada accesorio.

TAPMATIC				
Serie	RPM máx.	Capacidad de rosca	Corte máx.	Conformado máx.
NCR-00	5000	#00 - #4	#4	#3
NCR-0A	3000	#4 - 1/4	1/4	1/4
NCR-1A	2000	#10 - 1/2	1/2	1/2
NCR-2A	1000	3/8 - 3/4	3/4	9/16
SPD-3	2000	#0 - 1/4	1/4	1/4
SPD-5	1500	#6 - 1/2	1/2	1/2
SPD-7	1200	#10 - 3/4	3/4	9/16

PROCUNIER				
Serie	RPM máx.	Capacidad de rosca	Corte máx.	Conformado máx.
15001	3000	#0 - 1/4	1/4	#10

Nota: Los tamaños máximos de rosca de corte y formación para el Taptic se basan en acero de mecanizado libre. Cuando se rosca aluminio, el tamaño de la rosca no debe exceder el tamaño máximo del accesorio de roscado.

Codificación del programa: La codificación del programa varía con el formato del accesorio de roscado y de la máquina. A continuación, ejemplos de los accesorios de uso más común.

Rosca métrica: Es posible cortar las roscas métricas en el modo de pulgadas. La palabra Q es calculada mediante el paso del filete de la rosca. El paso de la rosca es multiplicado por .03937 para ser convertido a pulgadas para control. Para una rosca de m8 x 1.25 se calcula la palabra Q de la siguiente manera:

$$Q = 1.25 * .03937$$

$$Q = .0492$$

H1 Z1.0 M8

G84 G98 R0+.4 Z-1.025 F500.2 Q.0492 X.5 Y-.5

Ejemplos de programas:

Los siguientes ejemplos describen el programa para una rosca de 1/4-20, .3 de profundidad a 2000 rpm.

Ejemplo: □ Formato 1

N52 G0 G90 S2000 M3 E1 X0 Y0

N53 H1 M7 Z.4

N54 G84 G99 R0+.4 Z-.3 F2000 Q.05 X0 Y0

N55 X.5

N56 X1.

N57 G80

Roscado rígido (característica opcional)

Es posible usar el roscado rígido para roscas a derechas o a izquierdas. Los ciclos de roscado rígido son programados de la misma manera como portamachos de compresión. Los machos pueden ser sujetados en una contrapunta o portaherramienta macizo.

El roscado rígido requiere un impulsor especial para la operación. La máquina también debe poseer un controlador de eje C para el husillo. **En el panel posterior del VMC, el impulsor del husillo debe estar rotulado con Caballo Fuerza y rosca rígida.** Si el VMC solamente posee un rótulo de Caballo Fuerza, no posee rosca rígida. Sírvase referirse al manual de mantenimiento del VMC por más información.

Los códigos de programa para roscado rígido son G74.1, G74.2, G84.1 y G84.2. El G74.1 y G84.1 están codificados igual que el G74 y G84. Antes de comenzar el ciclo de roscado la máquina prepara el husillo, realizando automáticamente cuatro revoluciones del husillo. Esta preparación se realiza después de aplicar el desplazamiento H y justo antes de comenzar el ciclo. El uso de G74.2 y G84.2 prepara el ciclo para ejecución durante la aplicación del desplazamiento H.

La máquina usa la escala de roscado bajo a 750 RPM e inferior. Cuando el rpm sube por encima de 751 la máquina usa la escala alta. Cuando se usa el G84.2 o G74.2 y el rpm programado es superior a 750, es necesario usar el S#.2 al llamar la velocidad de husillo inicial. Esto ajusta la escala de cinta adecuado para la preparación del ciclo. El G84.1 y G74.1 ajustan automáticamente la escala adecuada para la preparación. G74.1 y G84.1 liberan automáticamente la traba de orientación del husillo. El rpm especificado, antes y después de la palabra H, debe ser el mismo.

El ajuste de parámetro de ganancia (en SETP) se usa para ajustar la correlación entre la velocidad del husillo y la velocidad de trabajo. La ganancia debe estar ajustada desde 0 hasta 255. Sírvase contactar a su agente o refiérase al manual de mantenimiento del VMC para más información.

El ajuste de parámetro de rampa (en SETP) se usa para ajustar el tiempo de aceleración del husillo. Es posible ajustar la rampa desde 0 hasta 100. Cuanto mayor sea el número de rampa, mayor será el tiempo de aceleración.

Ejemplo: □ Formato 1

N51 G0 G90 S2000.2 M5 G80 M90

----- ¡no activar el husillo!

N52 G84.2

-- Preparar para roscado rígido

N53 H1 M7 Z.4

---llama el desplazamiento de longitud de la herramienta, envía a Z.4 y activa refrigerante.

N54 G84.1 G99 R0+.4 Z-.3 F2000.2 Q.05 X0 Y0

---ciclo de roscado rígido

N55 X1.

---Posición del orificio a roscar.

N56 G80

--- Cancelar ciclo.

Ejemplo: □ □ Formato 2

N52 G0 G90 S2000.2 M5 G80 M90

----- ¡no activar el husillo!

N53 G84.2

-- Prepara la máquina para roscado rígido

N54 H1 M7 Z.4

---llama el desplazamiento de longitud de la herramienta, envía a Z.4 y activa refrigerante.

N55 G84.1 G99 R0+.4 Z-.3 S2000.2 F100. X0 Y0

-- Cálculo del 100% de velocidad de trabajo aquí

N56 X1.

---Posición del orificio a roscar.

N57 G80

--- Cancelar ciclo.

Serie Tapmatic NCR

Los cabezales de roscado en esta serie deben usar ciclo de perforado G85. Deben inhabilitarse la velocidad de trabajo y los potenciómetros del husillo. La siguiente fórmula calcula la velocidad de trabajo requerida.

M48, M49: Cuando se usa el ciclo de perforado (G85) es necesario inhabilitar la velocidad de trabajo y los potenciómetros de velocidad del husillo. Con los potenciómetros inhabilitados la máquina usa velocidades de trabajo programadas; esto se logra con el código M49. Al completar el ciclo deben habilitarse los potenciómetros con el código M48.

Velocidad de trabajo = ((1/roscas por pulgada) * RPM) * 95%

--- Tapmatic recomienda el 95%

= ((1/20) * 2000) * .95

= (.05 * 2000) * .95

= 100. * .95

= 95

Ejemplo: Formato 1 o Formato 2

N1 O1 (SERIE TAPMATIC NCR)
 N2 G0 G8 G90 S2000 M3 E1 X0 Y0
 N3 H1 M7 Z.4
 N4 M49
 N5 G85 G99 R0+.4 Z-.3 F95. X0 Y0
 N6 X1.
 N7 G80 M48

Serie Tapmatic SPD

Los cabezales de roscado en esta serie deben usar el ciclo de roscado G75.

Ejemplo: Formato 1 o Formato 2

N1 O1 (SERIE TAPMATIC NCR)
 N2 G0 G8 G90 S2000 M3 E1 X0 Y0
 N3 H1 M7 Z.4
 N4 G75 G99 R0+.4 Z-.3 F2000. Q.05. X0 Y0
 N5 X1.
 N6 G80

Serie Procunier

Los cabezales de roscado en esta serie deben usar el ciclo de roscado G75.

Ejemplo: Formato 1 o Formato 2

N1 O1 (SERIE PROCUNIER)
 N2 G0 G8 G90 S2000 M3 E1 X0 Y0
 N3 H1 M7 Z.4
 N4 G75 G99 R0+.4 Z-.3 F2000. Q.05. X0 Y0
 N5 X1.
 N6 G80

Serie de portamachos de compresión (no autoinversores)

Estos cabezales de roscado deben usar el ciclo de roscado G84 o G74. Es recomendable usarlos en la escala alta (S#.2). Es posible usar la palabra P para aumentar la velocidad de trabajo de la rosca cuando se invierte, si se usa la palabra F para el RPM y la palabra Q para el macho. El G74 se usa en el estilo de Formato 1 SOLAMENTE.

Ejemplo: Formato 1

```

N1 O1 (SERIE PORTAMACHOS DE COMPRESION)
N2 G0 G8 G90 S1000.2 M3 E1 X0 Y0
N3 H1 M7 Z.4
N4 G84 G99 R0+.4 Z-.3 F1000. Q.05. X0 Y0
N5 X1.
N6 G80

```

Ejemplo: Formato 2

La siguiente fórmula calcula la velocidad de trabajo requerida.

$$\begin{aligned}
 \text{Velocidad de trabajo} &= ((1/\text{roscas por pulgada}) * \text{RPM}) \\
 &= ((1/20) * 1000) \\
 &= (.05 * 1000) \\
 &= 50
 \end{aligned}$$

```

N1 O1 (SERIE PORTAMACHOS DE COMPRESION)
N2 G0 G8 G90 S1000.2 M3 E1 X0 Y0
N3 H1 M7 Z.4
N4 G84 G99 R0+.4 Z-.3 S1000.2 F50. X0 Y0
                                     -- cálculo del 100% velocidad de trabajo aquí
N5 X1.
N6 G80

```

Programación de orificio profundo usando G73 y G83 I, J y K

Las opciones de programación G73 y G83 I, J, K permiten al programador personalizar los pasos del ciclo de taladrado hasta la profundidad Z final. Esto se usaría si los pasos pueden ser amplios en la parte superior del orificio y deben ser reducidos a medida que la herramienta alimenta a más profundidad en la pieza.

Picado inicial: I#

La palabra I representa la profundidad del primer picado comenzando desde el plano R (plano de despeje mínimo). Por aproximación, este valor es de 2 a 3 veces el diámetro del taladro pero puede ser superior o inferior, según sea requerido. Este valor es siempre un valor incremental.

Factor de reducción: J#

La palabra J representa un valor de reducción. El valor J será restado del valor I para el segundo picado y de cada picado subsecuente. Cada picado será más pequeño que el último en la cantidad del valor J hasta que el tamaño del picado sea igual al valor K. Este valor es siempre un valor incremental.

Picado mínimo: K#

La palabra K representa el valor de picado mínimo. El valor I será reducido en el valor J hasta que se alcance el valor K. El resto del orificio será taladrado en una serie de picados, cada uno igual al valor K.

Distancia de trabajo antes del próximo picado: P#

La palabra P representa la distancia a trabajar antes del próximo picado. Sin la P, la herramienta irá rápidamente hasta el próximo picado. La P especificará cuán por encima del próximo picado comenzará a trabajar dentro del material. Este parámetro es especialmente útil si caen virutas en el orificio durante un movimiento de retracción. La herramienta no chocará contra las virutas si el valor P es suficientemente largo.

Taladrado de picar: G73

El ciclo de taladrado de picar G73 es un ciclo de rotura de viruta que no se retrae totalmente del orificio. La distancia de retracción es ajustada por el CNC y no puede ser modificada por el programador. Es un ciclo excelente para materiales de mecanizado libre y geometrías de taladrado que permite una extracción eficiente de virutas. En estos casos hay un ahorro de tiempo en el ciclo porque el taladro no se retracta del orificio.

Taladrado de orificio profundo: G83

El ciclo de taladrado de picar G83 se retrae al plano R (mínimo plano de despeje) al completar cada picado. Es un ciclo excelente para materiales de mecanizado libre y geometrías de taladrado destinadas a virutas de embalaje.

Ejemplos:

Este ejemplo es para un taladro de 1/4 de diámetro que taladra a una profundidad de 1 1/4 pulgadas.

G73:

G73 X0 Y0 Z-1.25 R+.1 I.5 J.2 K.1 F10. P.05 G98 (G99)

R+.1 ajusta el plano R .100 por encima de la pieza. El primer picado taladrará a .400 de profundidad en la pieza. Luego el taladro se retractará rápidamente .050 y de nuevo rápidamente hacia abajo .050 menos el valor P. El segundo picado alimentará hacia abajo el valor P y luego hacia abajo I-J (.300) hasta un total de .700 de profundidad en la pieza. El taladro entonces se retractará .050 y de nuevo rápidamente hacia abajo .050 menos el valor P. El tercer picado alimentará hacia abajo el valor P y luego hacia abajo I-J-J (.100) hasta un total de .800 de profundidad en la pieza. En este punto se alcanza el valor de picado mínimo. El ciclo continuará de esta manera, picando a .100 de profundidad por vez hasta alcanzar una profundidad de 1.250. Entonces el taladro se retraerá al plano I o al plano R dependiendo del código G98 o G99 usado en la línea.

G83

G83 X0 Y0 Z-1.25 R0.1 I.5 J.2 K.1 F10. P.05 G98 (G99)

R+.1 ajusta el plano R .100 por encima de la pieza. El primer picado taladrará a .400 de profundidad en la pieza. Luego el taladro se retractará rápidamente al plano R y de nuevo rápidamente a la profundidad anterior menos el valor P. El segundo picado alimentará hacia abajo el valor P y luego hacia abajo I-J (.300) hasta un total de .700 de profundidad en la pieza. El taladro entonces se retractará rápidamente al plano R y de nuevo rápidamente a la profundidad anterior menos el valor P. El tercer picado alimentará hacia abajo el valor P y luego hacia abajo I-J-J (.100) hasta un total de .800 de profundidad en la pieza. En este punto se alcanza el valor de picado mínimo. El ciclo continuará de esta manera, picando a .100 de profundidad por vez hasta alcanzar una profundidad de 1.250. Entonces el taladro se retraerá al plano I o al plano R dependiendo del código G98 o G99 usado en la línea.

Subrutinas

Las subrutinas se usan para contornos, plantillas de orificios o cualquier acción que se repite o se usa en diversas posiciones.

Típicamente, las subrutinas sólo contienen movimientos posicionales. Las velocidades de trabajo, cambios de herramienta, velocidades del husillo, rotación y otros códigos están reservados para el programa principal. Sin embargo, la mayoría de los códigos pueden estar en una subrutina.

Todas las subrutinas definidas por el usuario deben estar al principio del programa antes de la sección principal del programa. Solamente pueden usarse la palabra **O** y comentarios antes de la primera subrutina. **No es posible definir subrutinas en un subprograma.** Sin embargo, si se usa el comando macro **START**, es posible definir subrutinas en los subprogramas. Ver sección 18, **MACROS**.

Comienzo de una subrutina:

El formato de la palabra **L** para definir una subrutina es **LNNKK**.
NN es el número de subrutina (01-89).
KK siempre será **00** (cero. cero).

Ejemplo:

L0100 (o **L100**) --- Esto definirá el comienzo de la subrutina número **uno**.
L2300 --- Esto definirá el comienzo de la subrutina número **veintitrés**.
El número máximo permitido para **NN** es **89**. Los subprogramas **90-99** son usados por el control para subrutinas fijas (ver sección 6).

La línea con la palabra **L** que define la subrutina solamente puede tener un paréntesis o un asterisco para un comentario. No se permiten otros códigos.

Llamando una subrutina:

El formato para llamar la subrutina es **LNNKK**.
NN es el número de subrutina (01-99).
KK es el número de repeticiones (01-99).

Ejemplo:

L101 -- Esto llamará, o usará, la subrutina número **uno**, **una** vez.
L2315 -- Esto llamará, o usará, la subrutina número **veintitrés**, quince **veces**.

La palabra LNNKK debe ser la única palabra en el bloque donde aparece, con excepción de las definiciones del parámetro R, G66, y un paréntesis o asterisco para un comentario.

Después de haberse ejecutado una subrutina, retornará a la línea donde fue llamada y el programa continuará a partir de esa línea.

Fin de una subrutina:

Una subrutina finaliza con la palabra L que comienza la próxima subrutina o con un M17. El M17 debe ser la única palabra en el bloque donde aparece, y DEBE estar codificado al final de la última subrutina.

Programa principal:

Un M30 marca el final de la sección de definición de subrutina y el comienzo del programa principal. Un M17 que marca el final del último subprograma debe estar en la línea antes del M30. M30 debe ser la única palabra en el bloque donde aparece.

Cuando el operario pulsa el botón AUTO, el control procesará el programa. El control reconocerá la existencia de subrutinas por el L#00 al principio del programa. Luego el control reconocerá el principio del programa principal mediante el código M30. Cuando el control está listo para funcionar, la línea justo después del M30 será la primera línea que aparecerá en la pantalla del control.

Cuando se usa el M30 para finalizar la sección de subrutina, se usa un M2 para finalizar el programa. Al final del programa el M2 causará que el programa vuelva a comenzar en la línea después del código M30.

Ejemplo:

N10 M17	--- Esto marca el final de un sub
N11 M30	--- Fin de la sección de subrutina
N12 G0 90 S2000 M3 E1 X0 Y0	--- Comienzo del programa principal.
N13 H1 M7 Z.1	
N14 L201	--- Sub #2 una vez. Cuando se completa el sub #2
N15 M5 M9 G80	volverá aquí.

Concatenación ("Nesting"):

Es posible llamar una subrutina para ejecutar otra subrutina. Esto se llama "concatenación" de subrutina.

Es posible concatenar hasta siete subrutinas. Esto significa que en algún punto de una subrutina es posible llamar otra subrutina, y luego a partir de esa subrutina es posible llamar otro y así sucesivamente hasta siete veces.

No es posible definir subrutinas en un subprograma. Sin embargo, si se usa el comando macro START, es posible definir subrutinas en los subprogramas. Ver sección 18, MACROS.

Ejemplo:

N1 01234	(PROGRAMA DE EJEMPLO DE SUBROUTINA
N2 L100	--- Esto marca el comienzo de sub #1
N3 X.5 Y.5	
N4 X-.5	
N5 G80	
N6 M17	--- Esto marca el final de una sub
N7 L200	--- Esto marca el comienzo de sub #2
N8 G81 G99 R0+.1 Z-.1 F35.	
N9 L101	--- Está siendo llamada la sub #1 a partir de sub #2. Sub #2. está concatenada dentro de la sub #2.
N10 M17	--- Esto marca el final de una sub
N11 M30	--- Fin de sección de subrutina
N12 G0 G90 S2000 M3 E1 X0 Y0	--- Comienzo del programa principal.
N13 H1 M7 Z.1	
N14 L201	--- Sub #2 una vez. Cuando se complete sub #2 retornará aquí.
N15 M5 M9 G80	
N16 G0 G49 G90 Z0	
N17 M2	--- Fin del programa principal. En modo AUTO el programa se volverá a ejecutar desde la línea N12.

Ejemplo:

Taladre y rosque 2 orificios usando una subrutina para definir las posiciones.

```
N1 01 *           PROGRAMA DE MUESTRA
N2 L100          (DEFINA SUBRUTINA 1
N3 X.5 Y.5
N4 X-.5
N5 G80
N6 M17          (TERMINE SUBRUTINA 1
N7 M30          (FIN DE DEFINICION DE SUBRUTINA
N8 M6 T1
N9              (TALADRO HERRAMIENTA #1
N10 G0 G90 S3500 M3 E1 X0 Y0
N11 H1 M7 Z.25   (COMIENZE PROGRAMA PRINCIPAL
N12 G81 G99 R0+.1 Z-.475 F20.
                (CICLO DE TALADRADO
N13 L101        (LLAMAR SUBRUTINA 1
N14 M6 T2
N15 (ROSCADO HERRAMIENTA #2
N16 G0 G90 S600 M3 E1 X0 Y0
N17 H2 M7 Z.25
N18 84 98 R0+.1 Z-.5 F600. Q.05
                (CICLO DE ROSCADO
N19 L101        (LLAME SUBRUTINA 1
N20 M5 M9
N21 G0 G49 G90 Z0
N22 E0 X0 Y0
N23 M6 T1
N24 M2
```

El bloque N2 usa la palabra L para identificar el inicio de una subrutina.

Los bloques N3 hasta N4 identifican las posiciones de X e Y.

El bloque N6 usa M17 para definir el final de la subrutina.

El bloque N6 usa M30 para definir el final de la definición de subrutina y el comienzo del programa principal.

Con la ejecución del programa, el CNC siempre comienza a procesar desde el primer bloque. Cuando el primer bloque contiene la palabra L, el CNC examina cada uno de los bloques siguientes, hasta encontrar los códigos M17, M30. La ejecución comienza con el bloque siguiente al M30.

El programa del ejemplo comienza la ejecución desde el bloque N8. El bloque N13 causa la ejecución del programa a partir del bloque N2 hasta encontrar el M17 en el bloque N6.

Después de completar la llamada de la subrutina, la ejecución del programa retorna al bloque siguiente, a continuación de la llamada de la subrutina (N14).

Programación paramétrica

Es posible escribir subrutinas generalizadas con el uso de parámetros de subrutinas. En una subrutina generalizada, no es necesario especificar directamente el valor numérico de las palabras A, B, E, F, G, H, I, J, K, L, M, P, Q, R, S, T, X, Y, Z. Los valores a ser determinados en el momento de la llamada de la subrutina se especifican indirectamente mediante el uso de la referencia paramétrica "R". Hay diez parámetros, R0 hasta R9. Por ejemplo:

X+R1 dirige el CNC para tomar el valor actual del parámetro R1 como el valor de la palabra X. X-R1 dirige el CNC para tomar el negativo del valor actual del parámetro R1 como el valor del programa X.

Los valores de los parámetros son modales. Se modifican mediante la programación de una palabra R en una línea de código. Por ejemplo:

R0+.137 define el valor del parámetro R0 a +.137. Este valor es usado por cualquier R0 en el programa hasta ser redefinido.

En el ejemplo a continuación, la subrutina L100 es una subrutina generalizada para crear una plantilla "D". Por ejemplo, el bloque N7 llama la subrutina con los parámetros R0 y R1 ajustados a 2.0 y 1.0 respectivamente.

```

N1 L100           (DEFINIR SUBRUTINA 1
N2 G1 Y+R0       (PRIMER PIE DE LA PLANTILLA "D"
N3 G2 X+R1 Y-R1 J-R1
N4 G2 X-R1 Y-R1 I-R1 (RETORNO AL COMIENZO
N5 M17
N6 M30           (FIN DE DEFINICION DE SUBRUTINA
N7 L101 R0+2. R1+1 (LLAMAR SUBRUTINA 1, EJECUTAR 1 VEZ

```

Todos los valores R son modales y no son eliminados al principio del programa. Estos valores son eliminados con la puesta en marcha y son cero hasta ser definidos.

Repeticiones indefinidas de subrutina

En algunos casos es necesario repetir una subrutina un número indefinido de veces. Esto se logra mediante el uso de una extensión .1 al final de la llamada de una subrutina.

```

N1 L100
N2 E1 X.45 Y-1.05
N3 G81 G99 R0+.1 Z-.75 F80. X.5 Y-1.
N4 X2.5
N5 G80
N6 Z1.
N7 E0 X0 Y0
N8 G4 P66000      --- La máquina está en estado de espera, husillo y
                   refrigerante activados.

N9 M17
N10 M30
N11 G90 G0 S10000 E1 X.45 Y-1.05
N12 H1 Z1. M7
N13 L101.1       --- La extensión .1 repite sub #1 un número in-
                   definido de veces.

N14 M2

```

Subprogramas

Los subprogramas funcionan para los mismos propósitos que una subrutina. Es posible usarlos en lugar de subrutinas. Para propósitos de edición de programas, un programa que usa subrutinas es más fácil de editar. El editor puede editar tanto la sección principal como la de subrutina del programa sin conmutar a otro programa. La edición de un subprograma requiere que el operario conmute primero al subprograma, edite, y luego conmute de vuelta al programa principal. El programa principal debe estar actualmente activo para ejecutar el programa.

Generalmente se usan los subprogramas en el Formato 2. Un programa principal es identificado mediante el uso del código M30 al final, que funciona como lo haría el M2 en un Formato 1. El subprograma es identificado mediante el uso del código M99 al final. El M99 funciona como el punto para retornar al principio de un subprograma para una repetición, o para retornar a la línea donde fue llamado el subprograma.

Los subprogramas no pueden contener subrutinas. Sin embargo, es posible llamar un subprograma desde una subrutina. Si se usa el comando macro START, es posible definir subrutinas en subprogramas. Ver sección 18, MACROS.

Ejemplo:**O1** (PROGRAMA PRINCIPAL)

G90 G0 G17 G80 G40 G49 Z0

M6 T1 (HERRAMIENTA #1)

S2000 M3 G54 X0 Y0

H1 D1 Z1. M8

G82 G99 R0+.1 Z-.25 F45

M98 P2 L1 -- Llamar subprograma #2 una vez. Esto es
donde retorna el sub después de la ejecución

M5 M9

G80

G90 G0 G49 Z0

M6 T2 (HERRAMIENTA #2)

G90 G0 S2000 M3 G54 X0 Y0

H2 D2 Z1. M8

G83 G99 R0+.1 Z-2.1 F37. Q.3143

M98 P2 L1 -- Llamar subprograma #2 una vez. Esto es
donde retorna el sub después de la ejecución

M5 M9

G80

G0 G90 G49 Z0

G59 X0 Y0

M30

O2 (SUBPROGRAMA PARA POSICIONES DE
ORIFICIO)

X2. Y1.

X3. Y1.

M99 --- Retorna al programa principal

Subrutinas fijas

Definición

Las subrutinas fijas son ciclos dedicados, estándar en la memoria del control. Son llamadas mediante el uso de una palabra L (L9101-L9901) y usan parámetros (R0-R4, Z y F). Es posible usar subrutinas fijas durante programas ejecutados desde la memoria u operaciones DNC.

L9101 Funciones de la punta de prueba

Ver la sección Punta de Prueba para aplicaciones L9101.

Grabado

L9201 Grabado serializado

- 1) Una herramienta debe haber sido especificada mediante una palabra **H** o **D**.
- 2) La palabra **Z** define la profundidad final de corte del ciclo. La profundidad **Z** máxima es de 63 mm.
- 3) Se usa la palabra **R0** para definir el plano de despeje para que la herramienta se mueva por encima de la pieza. La herramienta se retrae a este plano cuando se mueve entre caracteres. También se usa este plano cuando el movimiento de la herramienta cambia de posición para continuar la misma letra. Cuando se graba el último carácter la herramienta se retrae a este plano.
- 4) **R1** define la selección de modo de cuatro opciones:
 - a) Un valor de **0** para fuente gótica estándar (R1+0.).
 - b) Un valor de **1** para fuente gótica de tipo stencil (R1+1.).
 - c) Un valor de **2** para la serialización de la fuente estándar (R1+2.).
 - d) Un valor de **3** para la serialización de la fuente stencil (R1+3.).
- 5) **R2** representa la altura total de caracteres a ser grabados. La altura máxima de carácter es 63 mm.
- 6) **R3** representa el ángulo al cual deben grabarse los caracteres (ver figura página 6-5).

- 7) **R4** es el selector de incremento de serialización (1-9). Introduzca el valor **R4** para la cantidad de incremento. **R4+1**. incrementa el número en uno por vez.
- 8) **F** es la velocidad de trabajo.
- 9) El comentario o palabras introducidos después de "(" serán grabados.

Nota: Cuando se serializa, la última parte del comentario debe ser el número a incrementar.

Nota: El número máximo de caracteres a grabar es 63.

Ejemplo: L9201 R0+.05 R1+2. R2+.25 R3+0 R4+1. Z-.015
F10.(PARTE #1234)

A continuación se muestra el procedimiento para grabar las palabras "GRABAR" de altura .25:

- 1) Coloque el eje X en la posición real donde desea comenzar a grabar.
- 2) Coloque el eje Y hacia arriba a la mitad del diámetro de la herramienta desde la parte inferior de la grabado.

Nota: Esto es cierto para grabar a un ángulo de ceros grados. Cuando graba en un ángulo, el eje X y el eje Y deben ser desplazados apropiadamente para el ángulo programado.

- 3) Coloque el eje Z en el plano inicial.
- 4) Configure el ciclo de grabado.

Ejemplo:

```

N1 O1 *          PROGRAMA DE GRABACION DE MUESTRA
N2 M6 T1
N3              (HERRAMIENTA #1 HERRAMIENTA DE
                GRABACION
N4 G0 G90 S10000 M3 E1 X.375 Y-.6175
N5 H1 D1 M8 Z.05 -- Cálculo del diámetro ver PASO 4
N6 L9201 R0+.05 R1+0 R2+.125 R3+0 Z-.005 F40. (GRABAR
N7 M5 M9
N8 G90 G0 H0 Z0
N9 E0 X0 Y0
N10 M2

```

Serialización

Se usa la serialización para grabar números en una serie de piezas, variando el número en cada pieza. El valor R1 debe ser 2 o 3 para identificar el estilo de grabado serializado. Es necesario usar el valor R4 para identificar la cantidad de incremento. Esta cantidad es de números enteros solamente. Para incrementar números decimales el punto decimal debe estar grabado como un carácter separado. Los números a ser serializados DEBEN estar al final de los caracteres de grabado.

Cuando la serialización es codificada, la máquina cambia el código del programa para reflejar el próximo número a ser grabado. El código del programa es modificado después de que el control procesa la línea de grabado. Para reponer el número, el operario debe modificar el código del programa manualmente.

Nota: Cuando es necesario grabar el mismo número en cada pieza, NO use grabado serializado.

Ejemplo: Serialización

```
N1 O1 * PROGRAMA DE GRABACION DE MUESTRA
N2 M6 T1
N3(HERRAMIENTA #1 HERRAMIENTA DE GRABACION
N4 G0 G90 S10000 M3 E1 X.375 Y-.6175
N5 H1 D1 M8 Z.05 -- Cálculo del diámetro ver PASO 4
N6 L9201 R0+.05 R1+2. R2+.125 R3+0 R4+1. Z-.005 F40. (GRABAR 1
N7 M5 M9
N8 G90 G0 H0 Z0
N9 E0 X0 Y0
N10 M2
```

Este ejemplo graba GRABAR 1 en la primera pieza e GRABAR 2 en la segunda y así sucesivamente. Este ejemplo grabará los números 1, 2, 3, 4, 5, 6, 7, 8, 9 y 0. Después del 0 se vuelve a grabar el número 1. Cuando el número a serializar es más de un dígito, el código del programa debe indicar todos los lugares de los números.

Ejemplo:

GRABAR 01 serializa los números 01 a 99 y luego 00 y recomienza en 01
GRABAR 001 serializa los números 001 a 999 y luego 000 y recomienza en 001,

Este método continua hasta 63 caracteres grabados.

Cálculo de la longitud de la palabra

Algunas veces es necesario calcular la longitud de la grabación. Por ejemplo, puede ser necesario centrar la grabación sobre un orificio o cajera. El procedimiento para calcular la longitud es el siguiente:

PASO 1: Establezca una altura deseada para la grabación.

PASO 2: Elija el diámetro de la herramienta. Una proporción recomendada es un diámetro igual a .14 veces la altura deseada. Recuerde colocar este diámetro en la página de desplazamiento.

PASO 3: Calcule el factor de longitud para la grabación.

Ejemplo: Calcule la longitud de la palabra "GRABAR" a ser grabada a una altura de .125 pulgadas con un diámetro de herramienta de .015 pulgadas. Usando la siguiente tabla de ancho de letras, calculamos el factor de longitud de la grabación, sumando el valor de la tabla para cada carácter o espacio.

E = .8853
N = .9573
G = .9588
R = .9749
A = 1.0506
V = 1.0147
E = .8853

El factor de longitud de nuestro ejemplo de grabado es 6.7269.

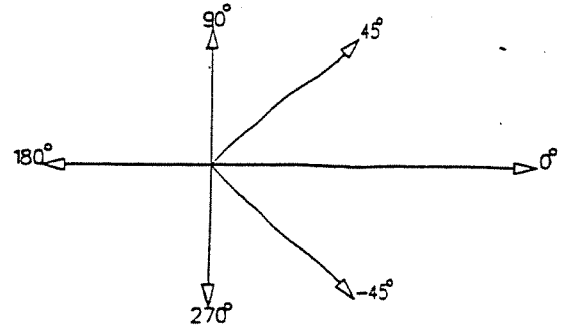
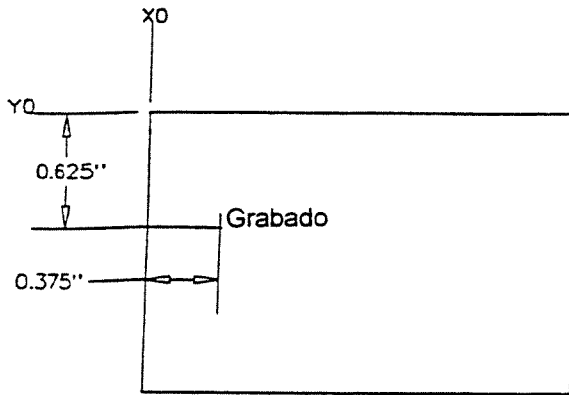
PASO 4: La longitud de grabado real ahora está dada por:

(altura - diámetro de herramienta) x (factor de longitud)

o, en nuestro ejemplo,

$$(.125-.015) \times (6.7269) = .73996$$

--- Recuerde colocar el diámetro en la página de desplazamiento.



El dibujo anterior muestra la posición inicial del programa para el ciclo de grabado.

El ancho del recuadro de caracteres se computa de la siguiente manera:

$$\text{Ancho} = (\text{altura-dímetro de herramienta}) \times (\text{factor de ancho})$$

El espaciado inicial y final se computa de la siguiente manera:

$$\text{Espacio} = (\text{altura-dímetro de herramienta}) \times (\text{factor de espacio})$$

Tabla de anchos de letras

El ancho de las letras se basa en el espacio de recuadro para cada letra. Los factores de **inicio** y **fin** se usan para calcular la distancia desde el borde del recuadro de la letra a los puntos iniciales y finales de la letra.

Carácter	Ancho	Inicio	Fin
A	1.0506	.2279	.2279
B	.9455	.2279	.1284
C	.9471	.1837	.2677
D	.9441	.2279	.1927
E	.8853	.2279	.2280
F	.9118	.2279	.2294
G	.9588	.2153	.2282
H	.9706	.2279	.2353
I	.4559	.2279	.2280
J	.95	.2279	.2280
K	1.0249	.2279	.2278
L	.8941	.2279	.2280
M	1.0824	.2279	.2280
N	.9573	.2279	.2279
O	.9647	.1779	.1779
P	.9485	.2279	.2279
Q	.9647	.1779	.1779
R	.9749	.2279	.2278
S	.9853	.2279	.2280
T	.9485	.2279	.2279
U	1.0000	.2279	.2280
V	1.0147	.2279	.2280
W	1.2059	.2279	.2279
X	.9559	.2279	.2280
Y	1.0441	.2279	.2280
Z	.9441	.2279	.2280

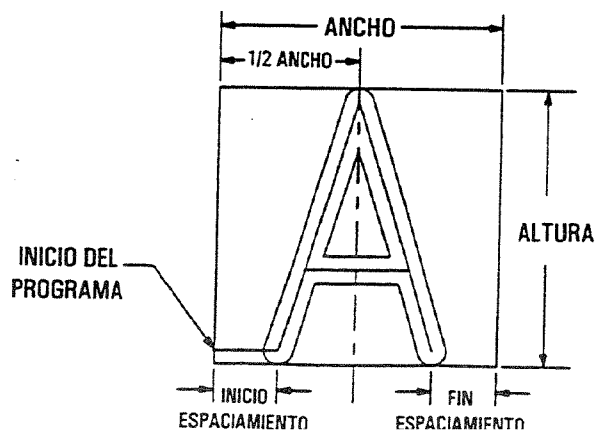


Tabla de anchos de letras

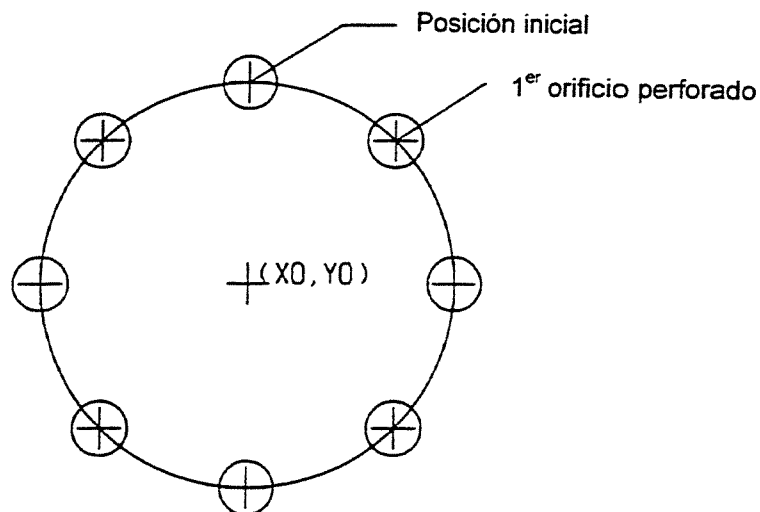
El ancho de las letras se basa en el espacio de recuadro para cada letra. Los factores de **inicio** y **fin** se usan para calcular la distancia desde el borde del recuadro de la letra a los puntos iniciales y finales de la letra.

Carácter	Ancho	Inicio	Fin
\	.9559	.2279	.2280
!	.7353	.3676	.3677
#	1.0441	.1926	.1927
\$.9559	.2276	.2280
%	.8676	.2279	.2280
'	.7353	.3676	.3677
&	.9853	.2345	.1453
(.5855	.2279	.2279
)	.5855	.2279	.2279
*	.9559	.2279	.2280
+	1.1029	.2279	.2280
,	.7353	.2941	.2960
-	1.1029	.2279	.2280
.	.7353	.3676	.3677
/	.9559	.2279	.2280
0	.9647	.1779	.1779
1	.6059	.2279	.2280
2	.8926	.2279	.2271
3	.9632	.2279	.2281
4	1.0779	.2279	.2279
5	.9485	.2279	.2089
6	.9118	.2153	.2267
7	.9691	.2279	.2279
8	.9706	.2271	.2282
9	.9118	.2259	.2123
:	.7353	.3676	.3677
;	.7353	.2941	.2957
"	.7704	.2274	.2274
=	1.1029	.2279	.2280
?	.9853	.2279	.2280
Espacio	.8823		

Círculo de pernos

L93NN Círculo de pernos

- 1) **R0** representa la definición I de un círculo. Esto es el **sentido y distancia X** desde la posición inicial al centro.
- 2) **R1** representa la definición J de un círculo. Esto es el **sentido y distancia Y** desde la posición inicial al centro.
- 3) **R2** representa el **paso angular entre orificios**. Un paso angular positivo se moverá en sentido antihorario alrededor del círculo de pernos.
- 4) **NN** es el número de orificios a ser perforados. El ejemplo L9304 es para 4 orificios.



El dibujo anterior es un círculo de pernos de 3,0" de diámetro, 8 orificios, espaciado en forma pareja. El procedimiento es el siguiente:

- 1) Coloque los ejes X, Y en la posición inicial (el último orificio del círculo de pernos a ser perforado) y el eje Z en el plano I.
- 2) Seleccione el ciclo fijo deseado.
- 3) Comience la subrutina del círculo de pernos.

Ejemplo:

N1 O1

N2 G0 G90 S2000 M3 X0 Y1.5

(Coloque en posición inicial

N3 H1 M7 Z.1

N4 G81 G99 R0+.1 Z-1.0 F10.

(Configure ciclo fijo

N5 L9308 R0+0 R1-1.5 R2-45.

(Llame subrutina de círculo de pernos

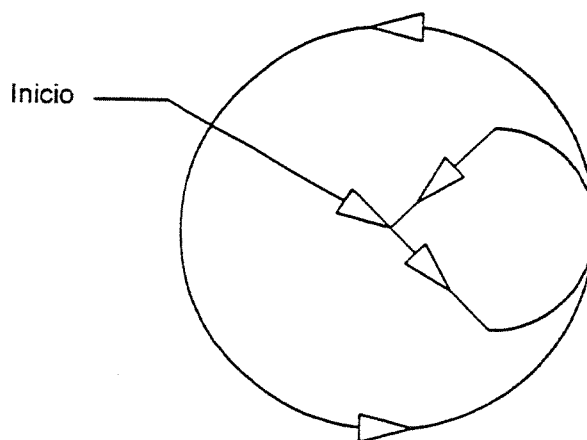
N6 M5 M9

N7 G80

Perforación por fresado

L94NN Ciclo de perforación por fresado en sentido antihorario

- 1) Una herramienta debe haber sido especificada mediante una PALABRA H o D y el diámetro apropiado **DEBE** estar en la tabla de la herramienta.
- 2) **R0** representa la velocidad de trabajo.
- 3) **R1** representa el diámetro del orificio a ser perforado.
- 4) **NN** representa el número de repeticiones deseadas.



El dibujo anterior es un orificio de 1,5 de diámetro a ser fresado por perforación. El procedimiento es el siguiente:

- 1) Coloque los ejes X, Y en el centro
- 2) Coloque el eje Z en la profundidad terminada.
- 3) Comience el ciclo de perforación por fresado.

Ejemplo:

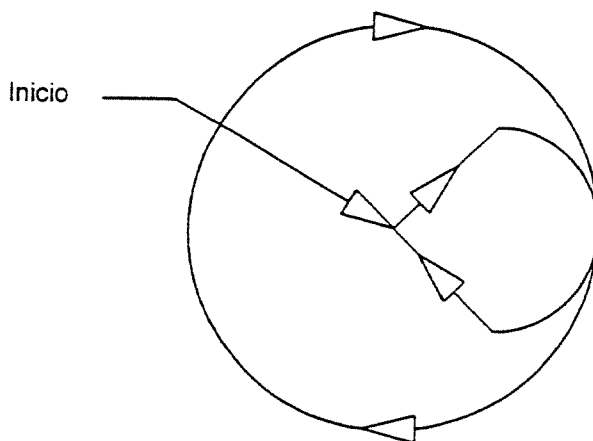
```
N1 O1
N2 M6 T1
N3 G0 G90 S2000 M3 X1.0 Y-1.0
N4 H1D1 M7 Z.1
```

--- el diámetro apropiado **DEBE** estar en la tabla de la herramienta.

```
N5 G1 F10. Z-1.
N6 L9401 R0+10. R1+1.5
N7 M5 M9
N8 G0 H0 G90 Z0
```

L94NN Ciclo de perforación por fresado en sentido horario

- 1) Una herramienta debe haber sido especificada mediante una **PA-LABRA H o D** y el diámetro apropiado **DEBE** estar en la tabla de la herramienta.
- 2) **R0** representa la velocidad de trabajo.
- 3) **R1** representa el diámetro del orificio a ser perforado.
- 4) **NN** representa el número de repeticiones deseadas.



El dibujo anterior es un orificio de 1,5 de diámetro a ser fresado por perforación. El procedimiento es el siguiente:

- 1) Coloque los ejes X, Y en el centro
- 2) Coloque el eje Z en la profundidad terminada, seleccionando la palabra H o D apropiada para especificar el diámetro que está usando la herramienta.
- 3) Comience el ciclo de perforación por fresado.

Ejemplo:

```

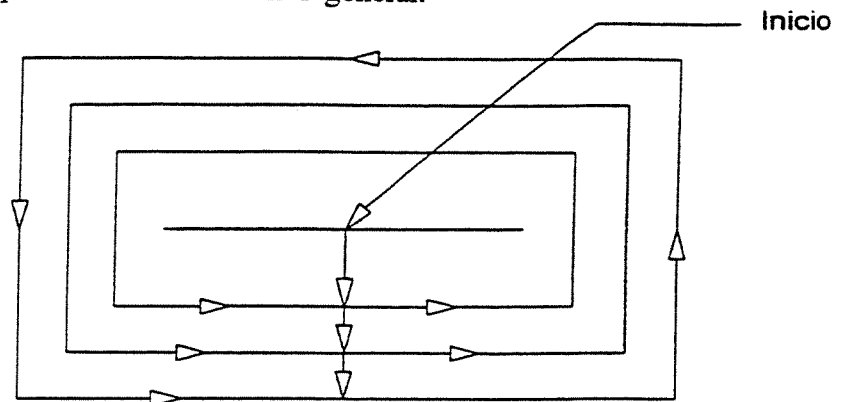
N1 O1
N2 M6 T1
N3 G0 G90 S2000 M3 X1.0 Y-1.0
N4 H1 D1 M7 Z.1    --- el diámetro apropiado DEBE estar en la tabla
                    de la herramienta.
N5 G1 F10. Z-1.
N6 L9501 R0+10. R1+1.5
N7 M5 M9
N8 G0 G49 G90 Z0

```

Desbaste de una cajera rectangular

L9601 Desbaste de una cajera rectangular en sentido antihorario

- 1) Una herramienta debe haber sido especificada mediante una PALABRA H o D y el diámetro apropiado **DEBE** estar en la tabla de la herramienta.
- 2) **R0** representa la velocidad de trabajo.
- 3) **R1** representa el radio en la esquina de la herramienta. Esto puede ser usado para regular la distancia de sobrepaso. Cuanto mayor sea este número, menor será la cantidad de sobrepaso.
- 4) **R2** representa la dimensión X general.
- 5) **R3** representa la dimensión Y general.



El dibujo anterior de la trayectoria de la herramienta muestra como se limpiaría una cajera rectangular de 3.25 por 1.75 con una herramienta de .25" de diámetro. El procedimiento es el siguiente:

- 1) Coloque los ejes X, Y en el centro de la cajera.
- 2) Coloque el eje Z en la profundidad terminada, seleccionando la palabra H o D apropiada para especificar el diámetro que está usando la herramienta.
- 3) Comience la subrutina de la cajera rectangular.

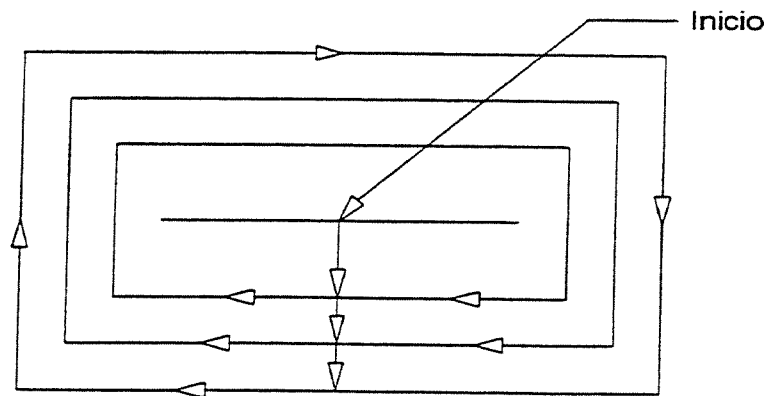
Ejemplo:

```

N1 O1
N2 M6 T1
N3 G0 G90 S2000 M3 X1.0 Y-1.0
N4 H1 D1 M7 Z.1    --- el diámetro apropiado DEBE estar en la tabla
                    de la herramienta.
N5 G1 F10. Z-1.
N6 L9601 R0+10. R1+.01 R2+3.25 R3+1.75
N7 M5 M9
N6 G0 G49 G90 Z0
  
```

L9701 Desbaste de una cajera rectangular en sentido horario

- 1) Una herramienta debe haber sido especificada mediante una PALABRA H o D y el diámetro apropiado **DEBE** estar en la tabla de la herramienta.
- 2) **R0** representa la velocidad de trabajo.
- 3) **R1** representa el radio en la **esquina** de la herramienta. Esto puede ser usado para regular la distancia de sobrepaso. Cuanto mayor sea este número, menor será la cantidad de sobrepaso.
- 4) **R2** representa la dimensión X general.
- 5) **R3** representa la dimensión Y general.



El dibujo anterior de la trayectoria de la herramienta muestra como se limpiaría una cajera rectangular de 3.25 por 1.75 con una herramienta de .25" de diámetro. El procedimiento es el siguiente:

- 1) Coloque los ejes X, Y en el centro de la cajera.
- 2) Coloque el eje Z en la profundidad terminada, seleccionando la palabra H o D apropiada para especificar el diámetro que está usando la herramienta.
- 3) Comience la subrutina de la cajera rectangular.

Ejemplo:

```

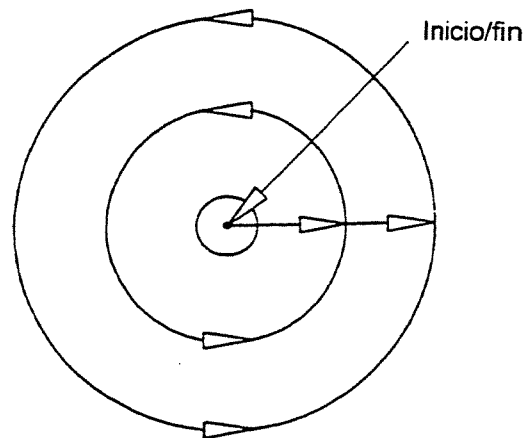
N1 O1
N2 M6 T1
N3 G0 G90 S2000 M3 X1.0 Y-1.0
N4 H1 D1 M7 Z.1    --- el diámetro apropiado DEBE estar en la cajera
                    de la herramienta.
N5 G1 F10. Z-1.
N6 L9701 R0+10. R1+.01 R2+3.25 R3+1.75
N7 M5 M9
N8 G0 G49 G90 Z0

```


Limpieza de cajera circular

L9801 Desbaste de una cajera circular en sentido antihorario

- 1) Una herramienta debe haber sido especificada mediante una PALABRA H o D y el diámetro apropiado **DEBE** estar en la tabla de la herramienta.
- 2) **R0** representa la velocidad de trabajo.
- 3) **R1** representa el radio en la esquina de la herramienta. Esto puede ser usado para regular la distancia de sobrepaso. Cuanto mayor sea este número, menor será la cantidad de sobrepaso.
- 4) **R2** representa el diámetro de la cajera.



El dibujo anterior de la trayectoria de la herramienta muestra como se limpiaría una cajera circular de 1.75 de diámetro con una herramienta de .25" de diámetro. El procedimiento es el siguiente:

- 1) Coloque los ejes X, Y en el centro.
- 2) Coloque el eje Z en la profundidad terminada, seleccionando la palabra H o D apropiada para especificar el diámetro que está usando la herramienta.
- 3) Comience la subrutina de cajera.

Ejemplo:

N1 O1

N2 M6 T1

N3 G0 G90 S2000 M3 X1.0 Y-1.0

N4 H1 D1 M7 Z.1 --- el diámetro apropiado **DEBE** estar en la tabla de la herramienta.

N5 G1 F10. Z-1.

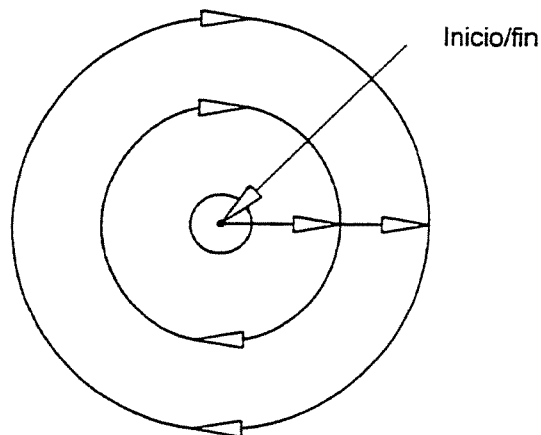
N6 L9801 R0+10. R1+.01 R2+1.75

N7 M5 M9

N8 G0 G49 G90 Z0

L9901 Desbaste de una caja circular en sentido horario

- 1) Una herramienta debe haber sido especificada mediante una PALABRA H o D y el diámetro apropiado **DEBE** estar en la tabla de la herramienta.
- 2) **R0** representa la velocidad de trabajo.
- 3) **R1** representa el radio en la esquina de la herramienta. Esto puede ser usado para regular la distancia de sobrepaso. Cuanto mayor sea este número, menor será la cantidad de sobrepaso.
- 4) **R2** representa el diámetro de la caja.



El dibujo anterior de la trayectoria de la herramienta muestra como se limpiaría una caja circular de 1.75 de diámetro con una herramienta de .25" de diámetro. El procedimiento es el siguiente:

- 1) Coloque los ejes X, Y en el centro.
- 2) Coloque el eje Z en la profundidad terminada, seleccionando la palabra H o D apropiada para especificar el diámetro que está usando la herramienta.
- 3) Comience la subrutina de la caja.

Ejemplo:

```

N1 O1
N2 M6 T1
N3 G0 G90 S2000 M3 X1.0 Y-1.0
N4 H1 D1 M7 Z.1    --- el diámetro apropiado DEBE estar en la tabla
                    de la herramienta.
N5 G1 F10. Z-1.
N6 L9901 R0+10. R1+.01 R2+1.75
N7 M5 M9
N9 G0 G49 G90 Z0

```

Teclado

Interruptor de traba de teclado (protección de edición)

POSICION VERTICAL

Habilita la edición del programa CNC.

POSICION HORIZONTAL

Inhabilita la edición del programa CNC.

Interruptor de salto de bloques

POSICION HACIA ABAJO

La posición hacia abajo (OFF) causa que el control ignore el símbolo "/" y ejecute el bloque del programa (ver Sección 8, Menú de tiempo de ejecución).

POSICION HACIA ARRIBA

La posición hacia arriba (ON) causa que el control lea el símbolo "/" y salte el bloque del programa. La línea /N# del programa será suprimida con el interruptor en la posición hacia arriba (ver Sección 8, Menú de tiempo de ejecución).

Interruptor de paro opcional

POSICION HACIA ABAJO

La posición hacia abajo (OFF) causa que el CNC se detenga ante el código de función M1 y entre en estado de REPOSO (ver Sección 2, Función M01; ver también Sección 8, Menú de tiempo de ejecución).

POSICION HACIA ARRIBA

La posición hacia arriba (ON) causa que el CNC ignore el código de función M1 (ver Sección 8, Menú de tiempo de ejecución).

Interruptor de encendido/apagado (ON/OFF) de lámpara

Este interruptor controla la lámpara de trabajo.

Interruptor de encendido/apagado (ON/OFF) de video

Este interruptor controla la potencia hacia la pantalla de video. La operación de la máquina no se ve afectada por este interruptor.

Selector de carrera rápida

Este interruptor selecciona el movimiento de velocidad rápida (G0, G5).

100%	de máximo movimiento transversal rápido
50%	de máximo movimiento transversal rápido
25%	de máximo movimiento transversal rápido

Potenciómetro de sobrepaso de velocidad de trabajo

Este potenciómetro controla la velocidad del movimiento del eje.

1) **Modo AUTOMATICO:**

Es posible aumentar el movimiento del eje al 150% o disminuirlo al 0% de las velocidades de trabajo programadas. Los movimientos rápidos no se ven afectados. La máxima velocidad de trabajo no rápida es de 9525 mm/min. Solamente es posible sobrepasar una velocidad de trabajo programada superior a 6350 mm/min a 9525 mm/min.

2) **Modo de PASO UNICO:**

Todos los movimientos del EJE, rápidos o velocidad de trabajo, son controlados por este potenciómetro de sobrepaso.

3) **Modo de FUNCIONAMIENTO EN SECO:**

Todos los movimientos del EJE, rápidos o velocidad de trabajo, son controlados por este potenciómetro de sobrepaso.

4) **Tecla de PARO:**

Después de oprimir la tecla de PARO (SLIDE HOLD), la finalización del movimiento actual está sujeta al potenciómetro de sobrepaso. Durante un movimiento rápido, si la tecla de paro está oprimida, cuando se pulsa la tecla de inicio el potenciómetro de velocidad de trabajo puede sobrepasar la velocidad de trabajo rápida. Si el siguiente bloque de programa está programado como movimiento rápido, el potenciómetro de velocidad de trabajo no sobrepasará la velocidad de trabajo.

El código M49 en el programa CNC inhabilita a este potenciómetro (ver Sección 2, Función M49).

Potenciómetro de sobrepaso de velocidad del husillo

Este potenciómetro controla las RPM programadas del husillo.

El sobrepaso máximo es el 200% de la última velocidad de husillo programada (palabra S) ejecutada por el programa CNC o en MDI.

El porcentaje de sobrepaso no excederá el impulso actual de la garna RPM (ver Sección 1, Gama de funciones S).

Tecla de movimiento manual y manivela

Al pulsar la tecla de movimiento manual (JOG) en el modo de comando, o durante el estado de ESPERA en el modo AUTO, se inicia el modo de MOVIMIENTO MANUAL.

Una vez en el modo de MOVIMIENTO MANUAL, puede seleccionar un eje haciendo girar el interruptor selector del eje en el panel de control, o usando el teclado para seleccionar el eje a mover, pulsando las teclas X, Y, Z, A, B o C.

El sentido del movimiento es seleccionado pulsando la tecla + o -, o por el sentido en que se hace girar la manivela. Sentido horario para positivo y sentido antihorario para negativo.

La velocidad del movimiento del eje es seleccionada pulsando la tecla H, M o L (H = alto, M = medio o L = bajo), o haciendo girar el interruptor selector de incremento de movimiento.

H = .01 M = .001 L = .0001

Los movimientos cortos se realizan pulsando la tecla JOG repetidamente o haciendo girar la manivela. Si sostiene la tecla JOG pulsada, es posible realizar un movimiento continuo.

Es posible modificar la velocidad del movimiento del eje mediante el potenciómetro de sobrepaso de velocidad de trabajo. Esto puede ser usado solamente si la tecla JOG es sostenida para movimiento manual. El potenciómetro de sobrepaso de velocidad de trabajo no afecta la velocidad cuando se usa la manivela.

Para salir del modo JOG, pulse la tecla MANUAL.

El teclado usa el formato familiar de mecanógrafos para caracteres alfanuméricos y especiales. A continuación se describen la teclas de función especiales (ver PARO para RETROCESO AUTOMÁTICO).

Shift (mayúsculas)

Es necesario pulsar esta tecla junto con otra tecla para obtener el carácter en "mayúsculas" exhibido en esa tecla. Las teclas shift no tienen efecto alguno si están pulsadas con otras teclas que poseen un carácter único. Es necesario pulsar la tecla cuando se pulsa la tecla ON/OFF del husillo para iniciar el husillo manualmente.

Enter (Introducción)

Se usa esta tecla para indicar de que ha completado una entrada de su comando o una línea de datos.

Delete (borrado)

Esta tecla detiene la entrada de datos en la línea del programa. Los datos introducidos antes de la tecla **Delete** son ignorados y el control está listo para recibir datos nuevos.

Backspace (retroceso)

Esta tecla le permite mover el cursor hacia atrás para corregir un error. Todos los caracteres hacia la derecha del cursor, después de hacer un retroceso, son ignorados por el control cuando se oprime la tecla **Enter**. Es necesario ingresar estos datos nuevamente para ser introducidos en el programa.

Spindle ON/OFF (apagado/encendido del husillo)

Este es un interruptor alternado que controla el husillo manualmente. Como característica de seguridad, para encender el husillo, primero se le solicita mantener la tecla SHIFT oprimida antes de pulsar la tecla SPINDLE ON. Es necesario iniciar el husillo manualmente después de haber activado el botón de paro externo.

SPINDLE OFF no requiere el uso de la tecla SHIFT.

Es posible variar la velocidad del husillo mediante una palabra S en el programa o en MDI (ver Sección 9, comando MDI).

Es posible liberar la orientación del husillo pulsando la tecla SPINDLE ON/OFF. Esto colocará al husillo en neutral liberando el brazo de orientación.

Auto

Esta tecla inicia la ejecución del programa CNC actual.

Al pulsar esta tecla en el modo de comando, el CNC exhibe el estado actual de los modos de ejecución en seco. Formatea el estado y luego le solicita:

PULSE AUTO PARA CONTINUAR O MU PARA CAMBIAR MODOS
(PRESS AUTO TO CONTINUE OR MU TO CHANGE MODES)

Pulsando nuevamente AUTO se inicia el procesamiento del programa. Si la tecla AUTO está oprimida mientras el control está procesando, la máquina entra en estado de ESPERA (WAITING). El control continúa procesando el programa hasta que el buffer esté lleno. Si no se pulsa la tecla AUTO, el control ingresa al estado de ESPERA cuando el buffer está lleno.

Cuando la máquina entra en estado de ESPERA, es posible ejecutar el programa (pulsando la tecla START) o retornando al modo de COMANDO (COMMAND) (pulsando la tecla MANUAL).

También se usa la tecla AUTO para terminar el estado de ESPERA o cuando desea terminar el modo de PASO (SINGLE STEP).

La entrada por teclado de MU durante el ciclo de mecanizado, hace que el CNC exhiba un menú de tiempo de ejecución en el CRT. Esto permite al operario cambiar los modos y/o datos en las tablas de desplazamiento de herramienta o fixture (ver Sección 8, Comando MU para menú de tiempo de ejecución). Los cambios realizados en el menú de tiempo de ejecución no entran en vigencia hasta después del último bloque de programa que fue procesado antes del cambio que está siendo introducido.

Al pulsar la barra espaciadora cambia la pantalla y aparecerá un menú.

La primera vez que se pulsa la barra espaciadora la pantalla se mueve al "RUN-TIME MENU" (menú de tiempo de ejecución = MU), la segunda vez muestra el "BACKGROUND EDITING MENU" (menú de edición de fondo), la tercera es AUTO. Ver edición de fondo.

Slide Hold (Paro)

El botón SLIDE HOLD detiene el movimiento de X Y Z A y B. El mensaje "DISTANCE TO GO" (distancia a recorrer) indicará la distancia para completar el movimiento actual. El husillo y el refrigerante no se ven afectados por SLIDE HOLD.

El CNC reanudará el movimiento después de que se pulse el botón START (inicio) o AUTO.

ADVERTENCIA

Antes de continuar AUTO, verifique si el husillo o el refrigerante fueron desactivados. De ser así, haga girar el husillo manualmente pulsando el botón SHIFT y SPINDLE ON. Para activar el refrigerante, pulse el botón COOLANT.

Slide Hold, JOG AWAY (paro y retorno automático)

Pulsando el botón JOG, mientras está en SLIDE HOLD, cualquier eje puede ser retirado de su posición actual. Esta característica de JOG permite un retorno automático opcional de los ejes dirigiéndose hacia esa posición, para completar el ciclo de mecanizado. La tecla manual sale de JOG y retorna el CNC a SLIDE HOLD, para:

- A) Continuar con la ejecución del programa (tecla AUTO), o
- B) Abortar la ejecución del programa (tecla MANUAL).

Después de pulsar la tecla AUTO, el CNC solicita del operario:

- 1 RETURN AXES (retomar ejes)
- 2 REMAIN & SHIFT COORDINATES (permanecer y desplazar coordenadas)
- 3 REMAIN & NO SHIFT (permanecer y desplazar)

Pulsando 1: El CNC retomará el eje a la posición anterior a la iniciación del JOG. Este movimiento se logra a una velocidad de trabajo rápida.

Pulsando 2: El CNC continuará la operación de mecanizado, cambia la lectura de la posición a la última posición maquinada, reteniendo el desplazamiento del JOG hasta que una de las siguientes condiciones cancele el desplazamiento del golpeo:

- A) abortar el modo AUTO
- B) se emite un comando de cambio de herramienta (M6)
- C) se emite un comando G28 para retornar un eje a cero.

Pulsando 3: El CNC continuará la operación de mecanizado, retendrá el desplazamiento de JOG y la lectura de posición reflejará la posición actual, incluyendo el desplazamiento. Esto permanecerá activo hasta que se inicie uno de los siguientes:

- A) abortar el modo AUTO
- B) se emite un comando de cambio de herramienta (M6)
- C) se emite un comando G28 para retornar un eje a cero.

SLIDE HOLD (paro) externo

Cuando la máquina está ejecutando un programa y las puertas están abiertas, se activa un paro externo. El movimiento de la máquina y el husillo son detenidos. Cuando las puertas están cerradas y el botón de activación oprimido, aparecerá un mensaje para activar el husillo si el husillo fue desactivado manualmente.

Barra espaciadora, edición de fondo

Para usar edición de fondo, el programador debe tener el control en AUTO y pulsar la barra espaciadora en el teclado.

La primera vez que se oprime la barra espaciadora, la pantalla muestra el menú MU (RUN-TIME MENU = menú de tiempo de ejecución), la segunda exhibe el menú de edición de fondo (BACKGROUND EDITING MENU) y la tercera retorna a AUTO.

Cuando está en el segundo menú (edición de fondo) el programador tiene diversas opciones que son similares al PA (PAGE EDIT = edición de página). La pantalla mostrará el programa activo que se ejecuta actualmente en AUTO, y debajo del mismo exhibirá las siguientes características de edición:

U-UP	T-TOP	C-CHANGE	S-SEARCH	P-PROGRAM	O=20 (TES
D-DOWN	B-BOTTOM	I-INSERT	R-REPLACE	JOG	N=476
ENTER-PAGE DOWN	BACKSPACE- PAGE UP	DEL-DELETE			BUF=235

Tecla	U	mueve el cursor hacia arriba
Tecla	D	mueve el cursor hacia abajo
Tecla	T	mueve el cursor a la parte superior del programa
Tecla	B	mueve el cursor a la parte inferior del programa
Tecla	C	cambia de línea o edita la línea a la cual apunta el cursor
Tecla	I	inserta debajo de la línea del cursor
Tecla	S	busca una palabra específica
Tecla	R	busca y reemplaza una palabra específica
Tecla	JOG	MOVIMIENTO MANUAL en retirada desde la posición actual

En la parte derecha inferior del menú se exhibe lo siguiente:

O=20 (TES)	muestra el número de programa actual que se ejecuta en AUTO
N=476	muestra el número de línea que está siendo maquinada
BUF-235	muestra el BUFFER ADELANTADO (LOOK AHEAD BUFFER) del control. Esta es la cantidad de programa actualmente procesado.

PRECAUCION

¡Sea extremadamente cuidadoso cuando realiza cambios al programa actualmente en AUTO!

La edición de fondo permitirá al programador cambiar, agregar o borrar cualquier línea del código del programa, salvo las líneas que están siendo procesadas por el control. Si una línea del código a ser modificado está dentro del BUFFER ADELANTADO, el control mostrará un mensaje "CONFLICT WITH AUTO" (conflicto con AUTO) y el programador debe esperar hasta que el BUFFER haya pasado por la línea a ser editada. Esto evita la interrupción del mecanizado continuo de la parte actual durante AUTO.

El macro WAIT (espere) evitará el ADELANTO (LOOK AHEAD) en el M2 (ver sección MACROS).

Single Step (paso a paso)

Esta tecla emite el comando SINGLE STEP que causa que el CNC entre en estado de ESPERA (WAITING) entre cada bloque de programa. Cuando está en el modo de **paso a paso** todos los movimientos rápidos están sujetos al potenciómetro de sobrepaso de velocidad de trabajo. El estado de ESPERA finaliza cuando se **pulsa** una de las siguientes teclas:

- A) START - ejecuta un bloque del programa CNC.
- B) AUTO - sale del modo de paso a paso para la operación continua del programa.
- C) JOG - inicia la característica de movimiento manual (ver SLIDE HOLD).
- D) MANUAL - termina la ejecución del programa y entra en modo de COMANDO.

Start (inicio)

Se usa esta tecla para terminar el estado de ESPERA que fue iniciado en una de las siguientes situaciones:

- 1) Acaba de iniciar la operación de la máquina mediante el uso de los comandos AUTO, HOME (origen) o MANUAL DATA INPUT (entrada manual de datos).
- 2) El estado de ESPERA fue introducido para darle tiempo a realizar todos los preparativos necesarios para el movimiento.
- 3) El programa CNC fue terminado por una instrucción M2 o M30 (fin del programa) y el CNC está listo para comenzar la ejecución desde el comienzo.
- 4) Se pulsó la tecla SLIDE HOLD.
- 5) El programa CNC emitió un comando M0 o M1.
- 6) El CNC está en el modo de PASO A PASO. También se usa esta tecla para sobrepasar un comando de pausa programado.

Emergency Stop (parada de emergencia)

Se usa este interruptor para desconectar el control de todos los ejes de la máquina y el husillo. El control será colocado en el modo COMMAND (COMANDO). Para reiniciar el programa después de una parada de emergencia, reponga el botón EMERGENCY STOP girándolo en sentido horario y pulsando la tecla JOG para reiniciar los servoamplificadores. Los ejes en movimiento y el husillo continuarán regularmente hasta detenerse.

Manual

Esta tecla interrumpe la actividad actual de LIST PROGRAM (programa de lista), PAGE PROGRAM (programa de página), SUM PROGRAM (programa de suma), DISPLAY TOOL TABLE (mostrar tabla de herramientas), DISPLAY FIXTURE OFFSETS (exhibir desplazamientos de fixture), MENU o JOG, y retorna el CNC al modo de COMANDO.

Cuando el CNC está ejecutando un programa de CNC, esta tecla se ignora, a menos que el CNC haya sido colocado en estado de espera mediante el comando SLIDE HOLD, comando M0, comando M01, un problema durante el cambio de herramienta, el comando SINGLE STEP o una función M2 o M30 (fin del programa).

Coolant-1 (FLOOD) (refrigerante 1, desborde)

Este es un interruptor alternado que controla manualmente la función del refrigerante 1. Igual que M7 o M8.

Coolant-2 (MIST) (refrigerante 2, neblina)

Este es un interruptor alternado que controla manualmente la función del refrigerante 2. Igual que M7 o M8.

Turret CW (torre sentido horario)

Cuando se pulsa este botón la torre rotará en sentido horario a la próxima estación de la herramienta. La torre rotará durante todo el tiempo que este botón esté oprimido.

Turret CCW (torre sentido antihorario)

Cuando se pulsa este botón la torre rotará en sentido antihorario a la próxima estación de la herramienta. La torre rotará durante todo el tiempo que este botón esté oprimido.

Comandos

Lista de comandos

- AUTO: **AU**, desde, hasta, opción de ejecución en seco, inicio de bloque directo
- BACKLASH (retroceso): **BL**, eje N°, cantidad en el centro, en límite -, en límite +
- CHANGE DEVICE (cambiar dispositivo): **CD**, velocidad de baudios, opción de avance de línea (Line Feed), eco de comando, opción de dispositivo
- CHANGE PROGRAM BLOCKS (cambiar bloques de programa): **CH**, desde, hasta
- COPY PROGRAM BLOCKS (copiar bloque de programa): **CO**, desde, hasta, justo después de
- COLD START (arranque en frío): **CS**
- DELETE PROGRAM BLOCKS (borrar bloques de programa): **DE**, desde, hasta
- DIAGNOSTIC MODE (modo de diagnóstico): **DI**
- DISPLAY FIXTURE OFFSETS (mostrar desplazamientos de fixture): **DF**
- DISPLAY TOOL TABLE (mostrar tabla de herramienta): **DT**, número de página
- DISPLAY TOOL TIME (mostrar tiempo de herramienta): **DTT**
- DIRECT NUMERICAL CONTROL (control numérico directo): **DNC (DNCX)**, opción de video, opción de error, ejecución en seco, comenzar bloque numérico
- DRAW (dibujar): **DR**
- DISPLAY VARIABLE TABLE (mostrar tabla variable): **DV**
- FIXTURE OFFSET (desplazamiento de fixture): **FO**, número, (cantidad X), (cantidad Y), (cantidad Z)
- HOME ALL AXES (todos los ejes al origen): **HO**
- INSERT PROGRAM BLOCKS (insertar bloques de programa): **IN**, desde, incremento
- JOG AXIS (ID del eje/dirección) (MOVER EJE (ID del eje/sentido eje): **JY+**
- LEARN MODE (modo de aprendizaje): **LE**, primer número de bloque, incremento
- LIST PROGRAM BLOCKS (listar bloques de programa): **LI**, desde, hasta

- MACROS: **MA**
- MEMORY (memoria): **ME**
- MENU: **MU**
- MANUAL DATA INPUT (entrada manual de datos): **MD**
- NEW PROGRAM (programa nuevo): **NE** (precaución: esto borra el programa actualmente activo, ver PR)
- NUMBER PROGRAM (numerar programa): **NU**, incremento para reenumeración
- PROGRAM MAINTENANCE (mantenimiento del programa): **PR**, número de programa
- PROGRAM PAGE EDIT (programar edición de página): **PA**
- PUNCH PROGRAM TAPE (perforar cinta de programa): **PU**, opción de datos, opción de código, opción TTY
- REINITIALIZE (reinicializar): **RI**
- RUN TIME MENU (menú de tiempo de ejecución): **MU**
- SET (parameter) (AJUSTAR (parámetro): **SET**, ajuste de código de parámetro
- SET TO (ajustar a): **SETTO**
- SET LENGTH OFFSET (ajustar desplazamiento de longitud): **SL**, número de herramienta, valor de cambio opcional
- SUM PROGRAM (programa de suma): **SU**, mostrando desde, hasta, opción CRC, listar opción
- SURVEY (inspección): **SV**
- SYSTEM PARAMETERS (parámetros del sistema): **SETP**
- TAPE READER INPUT (entrada de lector de cinta): **TA**, opción de dispositivo, opción de error, agregar al final
- TOOL CHANGER HOME (origen del cambiador de herramienta): **TC**, opción
- TOOL PARAMETER DEFINITION (definición de parámetro de herramienta): **TO**, número de herramienta, diámetro, desplazamiento de longitud
- UTILITY (utilidad): **UT**, número de herramienta
- VERIFICATION OF TAPE (verificación de cinta): **VT**

Auto

AU, Desde, Hasta, Ejecución en seco, inicio de bloque directo

Se usa este comando en lugar de la tecla AUTO cuando se desea un inicio en la mitad del programa o una ejecución en seco. El parámetro "From" (desde) especifica el primer bloque a ser ejecutado. Si es cero, se supone el primer bloque de programa del programa principal. Para inicios en la mitad del programa, todos los ejes de la máquina son posicionados automáticamente a la posición donde deberían haber estado antes del bloque especificado y todos los códigos de función modal especificados antes de que el bloque inicial esté automáticamente en efecto (husillo activado, refrigerante activado, modo absoluto, etc.). El parámetro "To" (hacia) especifica el bloque para finalizar la ejecución del programa. Si es cero, el programa es ejecutado hasta un M2 o M30 (Formato 2) fin del programa. Si el tercer parámetro es un 1, 2 o 3, el programa será ejecutado en el modo de EJECUCION EN SECO. En este modo, todos los movimientos rápidos están bajo el control del potenciómetro de sobrepaso de velocidad de trabajo.

OPCIONES DE EJECUCION EN SECO

Si el tercer parámetro es 1, se realizan movimientos de interpolación a las velocidades de trabajo programadas y los movimientos punta a punta se realizan a 3810 mm/min. Si el tercer parámetro es 2, los movimientos de interpolación se realizan a 3810 mm/min y los movimientos punta a punta a 3810 mm/min. Si el tercer parámetro es 3, los movimientos de interpolación se realizan a 1905 mm/min y los movimientos punta a punta a 7620 mm/min.

Si el cuarto parámetro es un 1, la ejecución comienza directamente y el control no buscará los códigos de función modal especificados antes del número de bloque en el primer parámetro, es necesario tomar precauciones. Si el cuarto parámetro es mayor que 1, el CNC comienza la búsqueda del código modal comenzando en el bloque # especificado por el cuarto parámetro.

ADVERTENCIA

El mensaje de pasaje de lubricación baja no se exhibe cuando se enlaza ("loop") continuamente un programa en el modo AUTO. El operario DEBE comprobar el nivel de lubricación baja para asegurar los niveles de fluido adecuados durante estas operaciones continuas.

Retroceso

BL, N° de eje, cantidad en el centro, en límite -, en límite +

Se usa este comando para mostrar el retroceso del eje. También se usa para introducir la cantidad de retroceso para cada eje en la memoria del CNC. Cada eje es direccionado por un número.

X = 1, Y = 2, Z = 3, A = 4, B = 5

El retroceso es especificado por unidades de un diezmilésimo de pulgada. Por lo tanto, si se tiene un valor de 5 es igual a .0005 en pulgadas decimales. Ejemplo: Dado un retroceso de .0004" en el centro del eje Y.

Introduzca: BL,2,4

Cambiar dispositivo

CD, velocidad de baudios, opción de avance de línea, opción de eco de comando, opción de dispositivo

El uso principal de este comando será preparar el puerto serie I/O (E/S - Entrada/Salida) del RS-232 para enviar o recibir datos desde otro dispositivo, tal como una perforador de cinta u otro ordenador (ver Sección 14, Comunicaciones).

Velocidad de baudios

1	110 baudios	6	2400 baudios
2	150 baudios	7	4800 baudios
3	300 baudios	8	9600 baudios
4	600 baudios	9	19,200 baudios
5	1200 baudios	10	38,400 baudios

Las velocidades de baudios superiores a 9600 deben ser usadas solamente con protocolo Xmodem. Este protocolo usa una verificación de error que se adapta más a baudios de alta velocidad. Ver la sección de comunicaciones para una explicación acerca de tipos de protocolos.

Opción de avance de línea (LF = Line Feed)

1 = No se transmiten avances de línea al puerto RS-232

Opción de eco de comando

1 = No hay eco de comando al puerto RS-232

Opción de dispositivo (-3 solamente)

0 = el puerto de comunicaciones externas está activo.

1 = el puerto de comunicaciones internas está activo. Los programas de PC en el control 32 MP pueden usar COM2 cuando usan esta opción. Introduzca por teclado BYE o CD,# para retornar el sistema al puerto RS-232 de la máquina.

Ejemplo:

CD,3 Colocar la velocidad de baudios en 300
Enviar datos con avances de línea.
Hacer eco de todos los comandos ingresados en la terminal.

CD,3,1 Colocar la velocidad de baudios en 300
Enviar datos sin avances de línea.
Hacer eco de todos los comandos ingresados en la terminal.

CD,3,1,1,1 Colocar la velocidad de baudios en 300
Enviar datos sin avances de línea.
Los comandos ingresados en la terminal no serán repetidos a la terminal.
El puerto de comunicaciones internas está activo.

Cambiar programa**CH, Desde, Hasta**

Un comando usado para cambiar uno o más bloques del programa. El CNC exhibe el bloque de datos comenzando con el parámetro "From" (desde) y prosigue al oprimir la tecla ENTER hasta llegar al parámetro "Through" (hasta) (opcional). No es necesario introducir nuevamente el bloque completo. Puede agregar, borrar o modificar un carácter que ya se encuentra en el bloque.

Para agregar el número de bloque 30:

INTRODUZCA EL COMANDO:	CH,30
VISUALIZACION DE BLOQUE:	N30 G0
PARA AGREGAR:	M8
INTRODUZCA:	M8
BLOQUE CORREGIDO:	N30 G0 M8
VISUALIZACION DE BLOQUE:	N30 G0 M8
PARA AGREGAR:	G90
INTRODUZCA:	G0 G90 (de lo contrario G0 es reemplazado por G90)
BLOQUE CORREGIDO:	N30 G0 M8 G90

Para borrar el número de bloque 30:

INTRODUZCA EL COMANDO:	CH,30
VISUALIZACION DE BLOQUE:	N30 G0 M8 G90
PARA BORRAR:	M8
INTRODUZCA:	M;
BLOQUE CORREGIDO:	N30 G0 G90
VISUALIZACION DE BLOQUE:	N30 G1 X9.845
PARA BORRAR:	45
INTRODUZCA:	45;
BLOQUE CORREGIDO:	N30 G1 X9.8

Para modificar un carácter en el número de bloque 30:

INTRODUZCA EL COMANDO:	CH,30
VISUALIZACION DE BLOQUE:	N30 G1 X10.986
PARA MODIFICAR:	X10.986 a X10.988
INTRODUZCA:	6;8
BLOQUE CORREGIDO:	N30 G1 X10.988
VISUALIZACION DE BLOQUE:	N30 G1 X10.988
PARA MODIFICAR:	X10.988 a 10.7
INTRODUZCA:	988;7
BLOQUE CORREGIDO:	N30 G1 X10.7

Cuando use el parámetro HASTA, el ordenador le pregunta en cada bloque, comenzando con el primer parámetro y finalizando en el segundo parámetro. Puede pulsar la tecla ENTER para avanzar al bloque siguiente, aunque haya o no realizado modificaciones. Si en algún momento desea abortar este modo, pulse la tecla MANUAL.

Programa de copia

CO, Desde, Hasta, Justo después de

Copia uno o más bloques especificados por los parámetros "From, Through" hasta justo después del bloque especificado por el parámetro "To Just After" (justo después de). Los bloques originales no son borrados. Los bloques copiados son reenumerados según sea necesario para calzar entre el bloque especificado por el tercer parámetro y el bloque siguiente.

Usando el siguiente programa, copiar bloques desde 1 hasta 3 justo después del bloque 3. Introduzca el comando CO,1,3,3.

PROGRAMA ORIGINAL

N1 G0 XL
N2 G1 Z-2. F25.
N3 G0 Z3.
N4 X6

PROGRAMA DESPUES DE COPIAR

N1 G0 X1.
N2 G1 Z-2. F25.
N3 G0 Z3.
N3.25 G0 X1.
N3.50 G1 Z-2. F25.
N3.75 G0 Z3.
N4 X6.

Arranque en frío

CS

Este comando reinicializa la ubicación de la tabla absoluta requerida después de activar la potencia. Esto es Máquina Cero (ver Sección 11, Sistema de coordenadas de máquina). El procedimiento es el siguiente:

- 1) Haga mover cada eje a su indicador (Máquina cero), dentro de 1.27 mm en uno de los lados.
- 2) Introduzca el comando: CS
- 3) Inspeccione las posiciones del indicador de arranque en frío, asegurándose de que cada indicador esté alineado.

Después que el procedimiento de arranque en frío haya sido inicializado, el CNC interroga:

DO YOU WANT TO MOVE TO THE LAST HOME POSITION? (Y OR N)
(¿Desea moverse a la última posición original? (S o N))

Si responde "Y" se mostrará la última posición original (HOME) ajustada por el operario, y se coloca la máquina en estado de ESPERA. Pulse AUTO o START para mover a esa posición y establezca el sistema de coordenadas de mecanizado (ver comando SETH). Si se responde "N", el CNC retorna al modo de COMANDO.

Borrar bloques

DE, Desde, Hasta

Borra bloques especificados del programa. Por ejemplo:

DE,10 borrará solamente el bloque 10.

DE,10,1000 borrará todos los bloques desde el bloque 10 hasta el bloque 1000, ambos incluidos.

Mostrar desplazamientos de fixture

DF

Se muestra la tabla actual de los 48 desplazamientos de fixture. En el ejemplo a continuación, el desplazamiento 2 tiene un valor de -1.0 para los ejes X, Y y Z.

Nº	X	Y	Z	A	B
1					
2	-1.00	-1.00	-1.00		
3					

Nº	X	Y	Z	A	B
13					
14					
15					

Diagnóstico

DI

Este comando es usado por personal de mantenimiento entrenado. Es posible obtener la historia de la interrupción de energía, introduciendo DI y pulsando ENTER, luego introduciendo DE y pulsando ENTER.

Control numérico directo

DNC, opción de video, opción de error, ejecución en seco, iniciar número de bloque

Comando para hacer que el CNC ejecute el código NC tal como es recibido por el puerto RS-232 (ver Sección 14, DNC).

Un valor de 1 para la opción de video inhabilitará la visión en video. También se usa el parámetro de video para realizar inicios en la mitad de la cinta. Introduzca el número de línea para comenzar la ejecución y el proceso de control desde el comienzo hasta esta línea. Se procesan todos los códigos modales.

Un valor de 1 para la opción de error inhabilita la verificación de error. Un valor 0 verifica errores sintácticos tales como XX o Y--, y las líneas de un código con solamente un comentario.

La opción de ejecución en seco es la misma que el comando AU de opciones de ejecución en seco.

El número de bloque inicial es el número de bloque donde comenzar la ejecución del programa. El control ignora todos los códigos de programa anteriores a este bloque. Esto es lo mismo que el inicio de un bloque directo en AU. Es posible usar este parámetro en conjunto con el inicio en la mitad de la cinta.

DNCX, opción de video, opción de error, ejecución en seco, número de bloque inicial

Este comando opera de la misma manera que el comando DNC. Este comando usa el protocolo Xmodem en lugar del protocolo XON/XOFF. El protocolo Xmodem permite operaciones del DNC a largo plazo a mayores velocidades de baudios con cables de comunicaciones más largos. El protocolo Xmodem envía datos en paquetes de 128 bytes de datos. Después de enviar el bloque de datos se realiza la suma de verificaciones. Se envía el paquete siguiente si no se detectan errores.

Dibujar

DR

Se usa este comando para mostrar el menú gráfico.

Menú gráfico

Verificación de piezas

El menú gráfico del editor de página fue diseñado para permitir al usuario observar la trayectoria de la pieza del programa actual en la memoria. Es posible acceder a la gráfica pulsando la tecla G desde el editor de páginas o introduciendo el comando DR.

Aparecerá un segundo menú, que permitirá al usuario elegir de entre diversas opciones. Es posible pulsar todas estas opciones cuando tiene lugar el trazado gráfico.

Opciones de trazados gráficos

A = AUTO

Si se pulsa la tecla A el programa actual es ejecutado completamente hasta la trayectoria de la pieza, mostrando solamente los movimientos de interpolación (movimiento programado a una velocidad de trabajo G1, G2, G3).

C = CLEAR (despejar)

Si se pulsa la tecla C se despeja la pantalla y continua el trazado automático de la trayectoria de la pieza de mesa completa.

F = FULL TABLE (mesa completa)

Pulsando la tecla F se despeja la pantalla y continua el trazado automático de la trayectoria de la pieza de mesa completa. Esto se usa después de que el trazado de la trayectoria de la pieza haya sido hecho ZOOM hacia adentro y el usuario desea volver a ver la trayectoria completa de la pieza con la visión completa de la mesa.

M = TOGGLE DISPLAY MODE (modo de visualización basculante)

Pulsando la tecla M se basculará entre las diferentes opciones exhibidas junto con el trazado gráfico. Las opciones de visualizaciones basculantes son movimientos incrementales y códigos modales. Es posible pulsar la tecla M durante el trazado gráfico para ver los diversos modos.

O = OPTIONS PLOTTING (trazado de opciones)

Pulsando la tecla O se muestra un menú adicional que permite al usuario elegir entre:

- I Ignorar la compensación G41 G42
- L Trazar solamente subrutinas
- O** Trazar solamente subprogramas
- P Trazar el programa completo
- T Trazar herramienta

Una vez pulsada la tecla de opciones, continúa el trazado.

S = SINGLE STEP (paso a paso)

Pulsando la tecla S, se trazará una línea de programa. Pulsando la tecla S repetidas veces permite al usuario comprobar el programa en ejecución línea por línea. Es posible cancelarlo en cualquier momento pulsando el botón START. Durante el trazado de paso a paso la línea de programa actual también aparecerá en la pantalla en un valor G91 incremental.

V = VIEW TOP OR ISOMETRIC (vista superior o isométrica)

Es posible pulsar la tecla V en cualquier momento durante el trazado para variar la visualización desde la parte superior a simple visualización isométrica. El trazado recomenzará desde el comienzo del programa. No es posible rotar esta visualización.

JOG = ZOOM

Durante el proceso de trazado gráfico, o después del trazado total, si se pulsa el botón JOG permite al usuario realizar el ZOOM IN o ZOOM OUT de la visualización. El GENERADOR DE PULSOS (manivela de movimiento de ejes) controla ahora la posición donde estará ubicado el RECUADRO DE ZOOM en la pantalla (en este modo JOG no hará mover la máquina). X y la manivela mueven el recuadro de izquierda a derecha. Y y la manivela mueven el recuadro hacia arriba y hacia abajo. Z y la manivela aumentan o disminuyen el tamaño del recuadro. Ubique el recuadro y colóquelo alrededor de la porción de la trayectoria de la pieza que el usuario desea ver más detalladamente. Pulse el botón ENTER y la trayectoria de la pieza contenida en el recuadro ZOOM será retrazado en un tamaño superior. Después de cada ZOOM sucesivo, la representación del tamaño del pixel está colocada a la derecha de la ubicación del eje de la trayectoria de la pieza visualizada.

Mostrar tabla de herramientas

DT, paginar

Se usa este comando para visualizar los diámetros de la herramienta y los desplazamientos de longitud para las herramientas 1 hasta 99. El menú en la parte inferior de la pantalla es un resumen de las teclas usadas para moverse a través de la tabla de herramientas, editar datos de herramienta y salir de la visualización.

Solamente se ven 1 de las 3 páginas cada vez. La tecla ENTER avanza a la página siguiente, mientras que la tecla de retroceso (BACKSPACE) retorna a la página anterior.

Las teclas #1,#2,#3 y #4 habilitan las funciones de edición; la tecla #1 reemplaza un valor, la tecla #2 incrementa el valor actual, #3 modifica en masa incrementalmente la longitud y #4 coloca la visualización en el menú de Utilidades.

En el Formato 1 del programa una palabra H aplica el factor de longitud a esta tabla para compensación de longitud de herramienta y aplica el factor de diámetro para compensación de radio de corte. En el Formato 2 del programa una palabra H aplica el factor de longitud para compensación de longitud de herramienta; la palabra D aplica el factor de diámetro o radio (ver comando SETP) para compensación de radio de corte.

Para salir de la pantalla de visualización de tabla de herramientas pulse MANUAL.

Visualización de tabla de temporización de herramienta

DTT

Se usa este comando para visualizar los tiempos de herramienta usados y los tiempos de herramienta ajustados para las herramientas 1 hasta 99. El menú en la parte inferior de la pantalla es un resumen de las teclas usadas para desplazarse a través de la tabla de temporización de herramienta, datos de edición y salir de la visualización. Los tiempos de herramientas se activan solamente cuando se activó el parámetro apropiado en la página SETP. Ver comando SETP.

Solamente se visualiza 1 de las 3 páginas cada vez. La tecla ENTER avanza a la página siguiente, mientras que la tecla de retroceso (BACKSPACE) retorna a la página anterior.

Para salir de la visualización de la tabla de herramientas pulse MANUAL.

Visualización de comandos de tabla variables

DV

Se usa este comando para visualizar variables de macros 1 hasta 100. Es posible acceder a las variables a través de una visualización de tabla.

Desplazamiento de fixture

FO, número de desplazamiento, valor X, valor Y, valor Z, valor A, valor B

Este comando introduce la(s) distancia(s) especificada(s) en la tabla de desplazamientos de fixture. Los desplazamiento son relativos al sistema de coordenadas de la herramienta (Home). El primer parámetro selecciona uno de 48 desplazamientos disponibles.

Ejemplo: FO,2,-2.0,-2.0,100.0,205.7

Para el desplazamiento número 2 introduce un valor de X-2.0, Z+2.0, A100.0 y B207.5

FO,2,,,-2.0

Este comando no modificará los valores de X e Y. El parámetro Z será modificado a un valor de -2.0 (ver sección 11, Desplazamientos de fixtures).

Eje Origen

HO

Retorno automático a la posición cero del sistema de coordenadas de la herramienta. Note que este comando opera de la misma manera que G28 en el Formato 1. El comando HO actúa como botón de reposición cuando está en el Formato 2. El comando HO no repone los valores R. Este comando se logra en una o dos maneras, según la posición actual del eje Z.

- A) Si la posición actual del eje Z está por encima (+) de la posición Z0. Los ejes X e Y primero se moverán a la posición cero, luego el eje Z se moverá en sentido negativo hacia cero.
- B) Si la posición actual del eje Z está por debajo (-) de la posición Z0. El eje Z se moverá en sentido positivo, hacia el cero, luego los ejes X e Y se moverán hacia el cero.

Después de que los movimientos sean computados, el CNC entra en estado de ESPERA. El operario puede emitir el comando de ejecución de los movimientos pulsando la tecla START o abortar los movimientos pulsando la tecla MANUAL.

Insertar bloques

IN, desde, incrementar

Insertar bloques en el programa. El parámetro "From" (desde) especifica el número de secuencia inicial. Si no se especifica "From", se supone 1. El próximo número de secuencia será determinado sumando el parámetro "Increment" (incrementar) al número de secuencia presente. Si no se especifica el parámetro "Increment", se supone 1. El menor incremento permitido es .001, permitiendo así la inserción sin reenumerar todo el programa.

Ejemplo: IN

Insertar bloques comenzando con 1 e incrementados en 1 subsecuente-mente.

Ejemplo: IN,2.5,.001

Insertar bloques comenzando con 2.5 e incrementados en .001 subsecuente-mente.

Ejemplo: IN,10,10

Insertar bloques comenzando con 10 e incrementados en 10 subsecuente-mente.

Cada vez que el editor está listo para recibir un bloque le preguntará imprimiendo el próximo número de secuencia. Introduzca un bloque escribiendo las diversas palabras que desea en el bloque.

Ejemplo: N10 G2 X.707 Y.293 I.707 J-.707 F4.0

Los espacios en la línea anterior son opcionales.

Para salir del modo de insertar, pulse la tecla Enter después que el sistema le haya preguntado con un número de línea nueva.

Eje de movimiento

J(axis id)(direction) (identificación eje J) (sentido)

Este comando coloca al CNC en el modo JOG. La identificación del eje debe ser uno de X, Y, Z, A o B. El sentido es + o -. Por ejemplo, para mover Y en sentido negativo debe escribir JY- y luego pulsar Enter. Con este comando no se usan las comas para separación de parámetros. Una vez en el modo JOG, se mostrarán el eje, sentido y gama de velocidad de movimiento. Para salir del modo JOG, pulse la tecla MANUAL (ver Sección 7, Tecla JOG y manivela).

Modo de aprendizaje

LE, primer número de bloque, incremento, número de herramienta

El uso principal de este comando es introducir bloques al programa desde el modo JOG. Un ejemplo del uso de este comando es el vaciado de una cajera irregular. El primer parámetro es el número de bloque inicial, el segundo parámetro es el incremento de la numeración (el primer y segundo parámetro se usa igual que en el comando de insertar), el tercer parámetro es el desplazamiento de la longitud de la herramienta en uso. Una vez en el modo de aprendizaje, el CNC le solicitará "pulsar JOG para continuar o MANUAL para salir (PRESS JOG TO CONTINUE OR MANUAL TO EXIT)". Los siguientes son los pasos para usar el modo de aprendizaje.

- Paso 1:** Introduzca el comando LE con el número de bloque deseado, incremento y herramienta en uso (es necesario haber especificado una longitud en la tabla de la herramienta o el CNC usará la longitud Z total desde la posición cero).
- Paso 2:** Una vez en el modo de aprendizaje pulse la tecla JOG.
- Paso 3:** Haga mover la máquina a la posición deseada y luego pulse la tecla MANUAL. Después de haber pulsado la tecla MANUAL, el CNC muestra el movimiento a ser insertado en la memoria. Es posible editar el movimiento escribiendo los datos deseados en la pregunta de número de línea, o puede ser aceptado, pulsando la tecla Enter.
- Paso 4:** Edite el movimiento (de ser necesario), luego pulse la tecla ENTER. Se visualiza la indicación "pulse JOG para continuar o MANUAL para salir".
- Paso 5:** Para continuar pulse JOG y repita los pasos 2-4, para salir pulse la tecla MANUAL.

Listar programa

LI, desde, hasta

Comando usado para listar el programa en el visualizador del TRC (Tubo de Rayos Catódicos).

Ejemplo: LI Lista todo el programa.
 LI,10 Lista desde 10 al final del programa.
 LI,20,90 Lista desde 20 hasta 90.

Es posible alterar la velocidad de la visualización pulsando las teclas numéricas 0 hasta 9, mientras la visualización está en proceso. Cada una de estas teclas determina una velocidad diferente. "0" detiene la visualización. Las teclas 1 (la más lenta) - 9 (la más rápida) reiniciarán la visualización a diversas velocidades. Para salir del modos de listar, pulse la tecla MANUAL (ver comando PA para alternar).

Macro

MA

Se usa este comando para ajustar modos de Debug (depurar) y Run (ejecutar) para macros. Es posible usar esto para leer datos variables en la memoria. Solamente se dispone de este comando con el procesador -3 (ver sección Macros).

Introducción manual de datos

MD

Este comando permite al operario introducir bloques de datos NC a ser ejecutados inmediatamente sin afectar el programa actual en la memoria. Al entrar en MDI, el CNC muestra el modo y formato actuales (ver comando SETP). Después de introducir el primer bloque de datos, el CNC entra en estado de ESPERA hasta que se pulse uno de los siguientes:

Tecla AUTO o START (para ejecutar los datos)

o

Tecla MANUAL (para abortar y retornar al modo de comando)

Cada bloque introducido a continuación es ejecutado inmediatamente después de pulsar la tecla Enter.

- 1) Introduzca MD y luego pulse Enter para poner el control en el modo MDI.
- 2) Ahora introduzca su bloque CNC y luego pulse Enter.

Ejemplo: G1 G91 Z-2. F100.

La instrucción anterior causa un movimiento Z- de 2,0 mm a una velocidad de trabajo de 100 mm/min.

- 3) Al completar cada bloque, el VMC espera otro código de bloque.

Ejemplo: G0 G90 Z0 Retorna el eje Z a la posición cero.

Pulse la tecla MANUAL para retornar al modo de comando.

Nota: También es posible entrar en el modo MDI pulsando la tecla MANUAL mientras está en el modo de comando.

Memoria

ME

Este comando mostrará el porcentaje de memoria libre en el control.

Menú

MU (cuando se usa en el modo de comando)

Se usa este comando para acceder al menú de comandos que se usan en el modo de comando. Esto le permite hallar un comando que no conoce. Al introducir el comando MU, se visualiza un directorio de comandos y el número de página donde aparecen. Introduzca el número de página donde se encuentra el comando deseado y luego pulse la tecla Enter. Las teclas Enter y Backspace se usan para moverse hacia adelante y hacia atrás por el menú. Para salir del modo de menú pulse MANUAL.

Menú de tiempo de ejecución

MU (cuando se usa en el modo AUTO)

Un comando que puede ser emitido en cualquier momento en el modo AUTO para acceder al menú de tiempo de ejecución. Se muestran quince funciones que le permiten cambiar los modos para ejecución en seco, interruptores basculantes y datos de editar herramienta y desplazamiento de fixture. Cuando introduzca los números para modificar los datos de herramienta y fixture, el CNC lo interroga respecto de los cambios necesarios. Estos cambios NO entrarán en vigencia hasta después de la última línea de código que fue procesada por el control, cuando se introdujo la opción. A continuación le mostramos un resumen de las funciones disponibles:

N°	RESUMEN
1-	<p>Interruptor basculante de salto de bloque: bascula el interruptor de salto de bloque entre ON y OFF. Se muestra el estado del interruptor en la parte derecha superior del monitor.</p> <p style="text-align: center;">BLK SKIP OFF(ON) OPT STOP OFF(ON)</p> <p>El CNC ignora un bloque de código NC cuando el bloque es precedido por una raya inclinada "/" y el interruptor basculante de salto de bloque está en ON.</p>
2-	<p>Interruptor basculante de detención opcional: bascula el interruptor de detención opcional entre ON y OFF. Las funciones son las mismas que las del interruptor mecánico en el panel de control (ver Sección 7, interruptor de detención opcional).</p>
3-	<p>Valores modales CNC de reposición: repone los códigos modales a los valores por defecto seleccionados a través del comando SETP.</p>
4-5-	<p>Cambio de diámetro y longitud de la herramienta: permite editar los valores de diámetro de la herramienta y desplazamiento de longitud en la tabla de la herramienta (ver comando DT).</p>
6-8-	<p>Modificar locaciones XYZ del fixture: permite editar los valores de desplazamiento del fixture en la tabla de desplazamiento del fixture (ver comando DF).</p>

- 9- Opción de ejecución en seco: ejecución del programa en un modo de ejecución en seco. Se realizan los movimientos de interpolación (G1-G3) a la velocidad de trabajo programada y los movimientos rápidos son a 3810 mm/min.
- 10- Opción de ejecución en seco: ejecución del programa en un modo de ejecución en seco. Se realizan los movimientos de interpolación (G1-G3) a 3810 mm/min y los movimientos rápidos son a 3810 mm/min.
- 11- Opción de ejecución en seco: ejecución del programa en un modo de ejecución en seco. Se realizan los movimientos de interpolación (G1-G3) a 1905 mm/min y los movimientos rápidos son a 7620 mm/min.
- 12- Bloque de la función M,S,T: ejecución del programa que inhabilita todas las funciones M, S, T; husillo activado, refrigerante activado, etc. serán ignorados.
- 13- Bloqueo del eje Z y M6: ejecución del programa que inhabilita los movimientos del eje Z y cambios de herramienta. Esta opción reducirá la ejecución adelantada del control. Después de cancelar esta opción, el eje Z se moverá a la línea siguiente con un movimiento de eje Z programado.
- 14- Sin ejecución adelantada (para ejecución en seco): normalmente la ejecución adelantada del CNC es de 90 bloques de datos definidos por el usuario; esta función reduce la ejecución adelantada a 2 bloques.
- 15- Relojes de visualización: visualiza todos los relojes en tiempo real para encendido, ejecución, última pieza, pieza en curso y hora actual.
- 19- Cancelar todos los modos de ejecución en seco: restaura la ejecución del programa según fue programada. Esto cancela las opciones 9 hasta 14.

Para salir del menú de tiempo de ejecución pulse la tecla MANUAL.

Programa nuevo

NE

Se usa este comando para **extraer el programa activo** (ver comando PR). El programa actual en la memoria es borrado del control. Antes de quitar el programa activo el CNC comprimirá la memoria, luego verificará su decisión solicitando una respuesta Y (sí) o N (no).

Renumerar programa

NU, incrementar

Renumerar el programa en curso. El valor suministrado como "incremento" se usa como primer número de bloque y luego se usa como el paso entre bloques para el resto del programa. Si el parámetro de incremento queda en blanco, el control supone 1.

Edición de página del programa

PA

Esto listará el programa actualmente activo. Se permiten otras funciones, tales como búsqueda de palabra, edición del programa y ejecución del programa.

El cursor está a la izquierda de la lista y es controlado por una de las siguientes seis teclas:

Tecla Enter	=	Cursor una página abajo
Tecla Backspace	=	Cursor una página arriba
Tecla U	=	Cursor arriba una línea
Tecla D	=	Cursor abajo una línea
Tecla T	=	Cursor a la línea superior
Tecla B	=	Cursor a la línea inferior

Coloque el cursor en una línea para ejecutar una de las siguientes funciones, pulsando la tecla correspondiente:

Tecla C	=	Cambiar línea
Tecla I	=	Insertar línea después del cursor
Tecla Del	=	Borrar línea del cursor o líneas múltiples
Tecla S	=	Buscar un carácter o caracteres
Tecla R	=	Reemplazar palabras del programa
Tecla A	=	Ejecutar solamente bloque del cursor
Tecla H	=	Menú de ayuda
Tecla O	=	Copiar líneas
Tecla P	=	Selección de programa
Tecla N	=	Numerar líneas
Tecla F	=	Menú de función: mover (cursor primero a la posición)
Tecla G	=	Menú gráfico (ver comando de dibujo)
Tecla AUTO	=	Comenzar ejecución del programa directamente desde la línea del cursor

La edición es direccionada de la misma manera que el comando CH. La inserción de bloques de datos nuevos es direccionada por la tecla I y funciona de la misma manera que el comando IN (ver comandos CH e IN). Pulse MANUAL para salir del listado.

Menú de funciones

Uso del menú de funciones

Los menús de funciones son accedidos a través del editor de página pulsando la tecla F. La pantalla mostrará 9 títulos de funciones y números de funciones diferentes. Este menú consiste en diversas funciones independientes que resuelven varios problemas geométricos. Cada una fue diseñada para ayudar al usuario a calcular ítems tales como un ANGULO, LINEAS, INTERSECCIONES, TANGENTES, RADIOS COMBINADOS, CIRCULO y TRIANGULO. También fue diseñado para crear codificación de LLAMADA DE HERRAMIENTA o FIN DE PROGRAMA y para definir CICLOS FIJOS o SUBROUTINAS.

Movimiento del cursor

Una vez en el menú de funciones, mueva el cursor hacia arriba o hacia abajo en el menú y describa los ítems, insertando los valores. Para mover el cursor hacia abajo pulse el botón ENTER. Para mover el cursor hacia arriba pulse la tecla U.

Si introdujo un valor incorrecto, mueva el cursor hacia donde se encuentra el error. Luego pulse la tecla de retroceso hasta que los datos incorrectos hayan sido extraídos. Cuando haya introducido todos los datos, pulse la tecla C para calcular la geometría.

Inicio

El usuario siempre debe tener presente la posición en el programa actual donde se encuentra el cursor. El usuario debe colocar el cursor en una línea del programa actual antes de entrar en el menú de funciones. Esta línea debe estar arriba del área donde debe insertarse la información calculada. Cuando el menú de funciones inserta información en el editor de página, también se inserta un comentario para indicar qué función fue usada.

Los menús

Cuando se encuentre en el listado de títulos de funciones, seleccione el número de los títulos de funciones hasta llegar al menú de función individual. El cursor está colocado en una pregunta geométrica específica. Llene el espacio vacío y luego pulse el botón ENTER para mover el cursor hacia la próxima pregunta. Si introdujo un dato incorrecto, pulse la tecla U para mover el cursor hacia arriba al dato y use la tecla de retroceso para eliminar la información. Reintroduzca el dato.

Cuando todos los datos hayan sido introducidos correctamente, pulse la tecla C para calcular. La geometría será calculada automáticamente y mostrada en la parte inferior de la pantalla.

Pulsando la tecla D la gráfica se ampliará para cubrir toda la pantalla.

Para realizar ZOOM IN, pulse la tecla -; para reducir la visualización pulse la tecla +. Si la solución no es lo que desea el usuario, pulse la tecla S para la misma función y reintroduzca la información hasta hallar la solución deseada.

Cuando la solución sea aceptada, es posible introducir y guardar los datos en el programa actual después de la posición actual del cursor. Pulsando la tecla I se insertarán los datos en el editor. Esto retornará la visualización al editor de página. El programa actual contendrá el código nuevo con los comentarios apropiados del menú de funciones.

Es posible escribir un código G de programa completo, eligiendo de entre las demás funciones disponibles en el menú. Repita las instrucciones anteriores hasta que el programa esté completo. Asegúrese de introducir el avance y velocidad apropiadas y valores de fresado Z. Antes de mecanizar mire el programa en el gráfico. Antes de cortar la pieza ejecute el programa en seco.

Menú gráfico - ver comando de trazado gráfico

Edición de fondo de paginado del programa

BARRA ESPACIADORA (cuando se usa en el modo **AUTO**, ver **AUTO: edición de fondo**)

Para usar la edición de fondo, el programador debe tener el control en **AUTO** y pulsar la **barra espaciadora** en el teclado. Si se pulsa la barra espaciadora cambia la pantalla y aparecerá un menú. La primera vez que se pulsa la barra espaciadora la pantalla muestra **RUN-TIME MENU** (menú de tiempo de ejecución), la segunda vez exhibe **BACKGROUND EDITING MENU** (menú de edición de fondo) y la tercera vez es **AUTO**.

Estando en el segundo menú (edición de fondo), el programador tiene diversas opciones similares a edición de página (**PA**). Se visualizará en pantalla el programa actualmente activo que se ejecuta en **AUTO**. En la parte inferior de la pantalla se muestran las características de edición, de la siguiente manera:

U-UP	T-TOP	C-CHANGE	S-SEARCH	P-PROGRAM	O=20 (TES
D-DOWN	B-BOTTOM	I-INSERT	R-REPLACE	JOG	N=476
ENTER-PAGE DOWN	BACKSPACE- PAGE UP	DEL-DELETE			BUF=235

Tecla	U	mueve el cursor hacia arriba
Tecla	D	mueve el cursor hacia abajo
Tecla	T	mueve el cursor a la parte superior del programa
Tecla	B	mueve el cursor a la parte inferior del programa
Tecla	C	cambia de línea o edita la línea a la cual apunta el cursor
Tecla	I	inserta debajo de la línea del cursor
Tecla	S	busca una palabra específica
Tecla	R	busca y reemplaza una palabra específica
Tecla	JOG	MOVIMIENTO en retirada desde la posición actual

En la parte derecha inferior del menú se exhibe lo siguiente:

O=20 (TES	muestra el número de programa actual que se ejecuta en AUTO
N=476	muestra el número de línea que está siendo maquinada
BUF-235	muestra el BUFFER ADELANTADO (LOOK AHEAD BUFFER) del control. Esta es la cantidad de programa actualmente procesado.

PRECAUCION

¡Sea extremadamente cuidadoso cuando realice cambios al programa actualmente en AUTO!

Biblioteca de mantenimiento del programa**PR, Programa #**

Este comando muestra el menú de biblioteca de mantenimiento del programa. Este menú es el único medio para visualizar la lista de programas en la memoria, o para copiar un programa viejo. Las opciones de menú son las siguientes:

- 1 Conmutar a otro programa
- 2 Visualizar números de programas
- 3 Comenzar un programa nuevo
- 4 Copiar un programa viejo
- 5 Borrar el programa viejo
- 6 Salir

La selección de la opción 5 realizará una compresión de memoria antes de solicitar confirmación del borrado.

El parámetro "Programa #" se usa solamente cuando se conmuta a otro programa almacenado en la memoria. Ejemplo: PR,22

El comando anterior hace que el programa #22 sea el programa activo. Es necesario insertar una programa O en el programa activo antes de que se visualice el menú de biblioteca de mantenimiento (ver Sección 1, Programa de partes múltiples).

Perforación de la cinta de programa

PU, opción de datos, opción de códigos, opción TTY

Después de seleccionar la velocidad de baudios deseada, se usa el comando PU para transmitir los datos deseados en el formato requerido. El comando PU no perforará un programa que esté usando la función de no editar. Ver comando CD (cambio de dispositivo) para las opciones de comunicaciones. Los datos son emitidos en el formato estándar de justificación izquierda. Los desplazamientos de la herramienta salen en el formato del comando TO seguido por la salida de los desplazamiento del fixture en el formato del comando FO. El primer parámetro "opción de datos" selecciona uno de cuatro formatos posibles, de la siguiente manera:

- 0 = datos de programa, herramienta y fixture
- 1 = datos de herramienta y fixture solamente
- 2 = datos de programa solamente
- 3 = todos los programas en la biblioteca

El segundo parámetro "opción de códigos" selecciona el código deseado, de la siguiente manera:

- 0 = Código ASCII
- 1 = Código EIA

El tercer parámetro, "opción TTY", selecciona la alternativa de enviar o no la guía de la cinta y los nulos al dispositivo de recepción. Las opciones son las siguientes:

- 0 = ordenador (sin guía ni ceros)
- 3 = guías y nulos (para perforado de teletipo o cinta de papel)

Hay más información en la sección de comunicaciones.

Reinicializar

RI

Se usa este comando para reinicializar la memoria del CNC. Se dan las siguientes tres opciones:

- A) DO YOU WANT TO ZERO TOOL TABLE?
(¿desea poner a cero la tabla de la herramienta?)
- B) DO YOU WANT TO ZERO FIXTURE OFFSETS?
(¿desea poner a cero los desplazamientos del fixture?)
- C) DO YOU WANT TO REINITIALIZE MEMORY?
(¿desea reinicializar la memoria?)

Introduzca el comando RI, el CNC solicita una respuesta Y (sí) o N (no) para cada una de las tres opciones. La memoria se despeja para cada respuesta Y. Una respuesta Y para la opción C requiere que se arranque la máquina en frío (ver comando CS) y reponga el orden de la herramienta (ver comando SETTO). Se logra la compresión de la memoria mediante el control, ya sea que la respuesta a las opciones sea Y o N.

Ajuste del arranque en frío

SETCS

Se usa este comando para retornar la máquina a la posición de arranque en frío para cortar la potencia. Después de ingresar el comando SETCS es necesario introducir el comando HO. La visualización posicional en la pantalla es la posición absoluta desde la posición de arranque en frío. Si se pulsa la tecla AUTO, todos los ejes retornan a la posición de arranque en frío.

Ajuste de la posición origen de todos los ejes

SETH

Las posiciones absolutas actuales de todos los ejes relativos al cero de la máquina son consideradas como posiciones de origen. Si se emite el comando H0, todos los ejes se mueven a esta posición cero. Cuando se ejecuta el programa CNC, un G28 retorna los ejes a esta posición.

Ajuste de la posición origen para un eje

SET(axis) (SET (eje))

Se usa este comando para ajustar posiciones origen para ejes individuales.

SETX	Ajusta la locación absoluta actual del eje X como su posición origen
SETY	Ajusta la locación absoluta actual del eje Y como su posición origen
SETZ	Ajusta la locación absoluta actual del eje Z como su posición origen
SETA	Ajusta la locación absoluta actual del eje A como su posición origen
SETB	Ajusta la locación absoluta actual del eje B como su posición origen

Programación métrica

SETME

Se usa este comando para conmutar del modo de pulgadas al modo métrico. Todos los datos de entrada serán procesados en milímetros. En este modo todos los datos (desplazamientos de herramienta y fixture, velocidad de trabajo, etc.) estarán en unidades métricas.

Nota: Debe introducirse este comando solamente cuando la máquina está en posición de arranque en frío.

Programación en pulgadas

SETIN

Se usa este comando para conmutar del modo métrico al modo de pulgadas. Todos los datos de entrada serán procesados en pulgadas. En este modo todos los datos (desplazamientos de herramienta y fixture, velocidad de trabajo, etc.) estarán en unidades de pulgadas.

Nota: Debe introducirse este comando solamente cuando la máquina está en posición de arranque en frío.

Ajuste de los parámetros del sistema

SETP

Se usa este comando para acceder a los parámetros del sistema de la máquina. Los parámetros del sistema configuran el software para el modelo de su máquina en áreas tales como recorrido del eje, configuración del eje, ajuste del husillo, tipo de pulsador del husillo, capacidad del cambiador de herramienta y estilo del control. Generalmente estos ajustes de parámetros no cambiarán. Otros parámetros son para seleccionar modos para las comunicaciones RS-232, códigos modales por defecto y formatos de programación para adaptarse a las preferencias del usuario.

Los ajustes de fábrica para su máquina están listados dentro de la puerta del control. Actualice este listado cada vez que realice un cambio.

Los ajustes de parámetros y sus valores se exhiben en forma de menú, con los parámetros individuales exhibidos con un "*" en la parte inferior de la pantalla. El cursor, "**", se mueve con la tecla Enter, tecla Backspace, tecla D y tecla U. Cuando se mueve el cursor, se visualiza el parámetro en la parte inferior de la pantalla. Modifique el valor introduciendo por teclado el número correspondiente al ajuste deseado y luego pulse la tecla Enter.

Todos los ajustes de parámetros son inicializados cuando se enciende la máquina y se ejecuta el procedimiento de arranque en frío. Los valores por defecto para los códigos modales son inicializados cuando se introduce MDI, el modo AUTO y, en Formato 1, cuando se detecta un M2 (fin del programa).

Formatos de programación

Hay dos formatos de programación que se pueden seleccionar mediante ajustes de parámetros. Estos formatos determinan el estilo en el cual es formateado y ejecutado un programa.

En su mayor parte los Formatos 1 y 2 son idénticos, con diferencias menores. El Formato 2 maximiza compatibilidad con los controles 6MB, 10M o 11M. Por lo tanto, es posible usar los programas existentes para estos controles en el CNC 88 y CNC 88 HS.

La visualización de parámetros difiere del procesador -2 y del procesador de alta velocidad -3. El procesador 1400-3 muestra los parámetros en dos páginas, mientras que el procesador -2 usa una página. Las siguientes son las visualizaciones de los diversos formatos y procesadores.

Procesador 1400-3 S Formato 1

PAGINA 1

*FORMATO: 1	VELOCIDAD DE BAUDIOS: 2400	HUSILLO DESPUES DE M6: NO
EJES: X,Y,Z	CARRERA: X40 Y20 Z20	PENDIENTE: MONTADO
POR DEFECTO: G0		
POR DEFECTO: G90		
POR DEFECTO: G17	CAMBIADOR HERRAMIENTA CAP:21	CICLO FIJO IMM: NO
FACTOR RPM:5	TIPO DE HUSILLO: 10,000	FACTOR DE ORIENTACION:10
PAGINA-P	BACKSP-LT	MAN-EXIT O
ENTER-RT	U-UP D-DN	SELECT NUM.

PAGINA 2

*POR DEFECTO: PULG.	M7-INUNDACION M8-HUMEDO	TRIFASICO 5% BAJO:NO
FORMATO PU: FICHERO		
MODO CRC: M96	BUFFERS BINARIOS: 255	TORQUE ALTO: NO
HUSILLO DESACT.: NO	FACTOR DE TORRE: 1	MENU CMD: OFF
PALLET: NO	GANANCIA: 100	RAMPA: 1
ASPECTO: 65	TIEMPOS: OFF	SOBRECARGA: 1

PAGINA 3

ROSCA: METRICA	IPM: 700	RAMPA XYZ: 100
PAGINA-P	BACKSP-LT	MAN-EXIT O
ENTER-RT	U-UP D-DN	SELECT NUM.

Procesador 1400-3 Formato 2

PAGINA 1

*FORMATO: 2	VELOCIDAD DE BAUDIOS: 2400	HUSILLO DESPUES DE M6: NO
EJES: X,Y,Z,A,B	CARRERA: X40 Y20 Z20	PENDIENTE: MONTADO
POR DEFECTO: G0	RELACION EJE A: 90:1 M60/EJE A	
	FRENO: SI	
POR DEFECTO: G90	RELACION EJE B: 90:1 M62/EJE B	
	FRENO: SI	
POR DEFECTO: G17	CAMBIADOR HERRAMIENTA CAP:21	CICLO FIJO IMM: NO
FACTOR RPM: 5	TIPO DE HUSILLO: 10,000	FACTOR DE ORIENTACION: 10

PAGINA 2

*POR DEFECTO: PULG.	M7-INUNDACION M8-HUMEDO	TRIFASICO 5% BAJO:NO
FORMATO PU: FICHERO	N-PALABRAS ORDENADAS: SI	TABLA DE HERRAMIENTAS: DIAMETRO
MODO CRC: M96	BUFFERS BINARIOS: 255	TORQUE ALTO: NO
HUSILLO DESACT.: NO	FACTOR DE TORRE: 1	MENU CMD: OFF
PALLET: NO	GANANCIA: 1	RAMPA: 1
ASPECTO: 65	TIEMPOS: OFF	SOBRECARGA: 1

ROSCA: METRICA

IPM: 700

RAMPA XYZ: 100

Procesador 1400-2 Formato 1

*FORMATO: 1	VELOCIDAD DE BAUDIOS: 2400	HUSILLO DESPUES DE M6: NO
EJES: X,Y,Z,A,B	CARRERA: X60 Y30 Z30	PENDIENTE: MONTADO
POR DEFECTO: G0	RELACION EJE A: 90:1 M60/EJE A	
	FRENO: SI	
POR DEFECTO: G90	RELACION EJE B: 90:1 M62/EJE B	
	FRENO: SI	
POR DEFECTO: G17	CAMBIADOR HERRAMIENTA CAP:21	CICLO FIJO IMM: NO
FACTOR RPM: 5	TIPO DE HUSILLO: 10,000	FACTOR DE ORIENTACION: 10
POR DEFECTO: PULG.	M7-INUNDACION M8-HUMEDO	FASE 5% BAJO:NO
FORMATO PU: FICHERO		
MODO CRC: M96	BUFFERS BINARIOS: 255	TORQUE ALTO: NO
DRIVE DUAL: NO	FACTOR DE TORRE: 1	MENU CMD: OFF

Procesador 1400-2 Formato 2

*FORMATO: 2	VELOCIDAD DE BAUDIOS: 2400	HUSILLO DESPUES DE M6: NO
EJES: X,Y,Z,A,B	CARRERA: X60 Y30 Z30	PENDIENTE: MONTADO
POR DEFECTO: G0	RELACION EJE A: 90:1 M60/EJE A	
	FRENO: SI	
POR DEFECTO: G90	RELACION EJE B: 90:1 M62/EJE B	
	FRENO: SI	
POR DEFECTO: G17	CAMBIADOR HERRAMIENTA CAP:21	
FACTOR RPM: 5	TIPO DE HUSILLO: 10,000	FACTOR DE ORIENTACION: 10
POR DEFECTO: PULG.	M7-INUNDACION M8-HUMEDO	TRIFASICO 5% BAJO:NO
FORMATO PU: FICHERO	N-PALABRAS ORDENADAS: SI	TABLA DE HERRAMIENTAS: DIAMETRO
MODO CRC: M96	BUFFERS BINARIOS: 255	TORQUE ALTO: NO
DRIVE DUAL: NO	FACTOR DE TORRE: 1	MENU CMD: OFF

Nota: Dependiendo del parámetro seleccionado por el cursor, no todos los parámetros son mostrados.

FORMATO:

Hay dos formatos de operación del programa disponibles, ¿desea capacidad de 6MB/10M/11M máxima?

- 1) No, estilo FADAL original - Formato 1
- 2) Si, Formato 2

Este parámetro permite al usuario seleccionar compatibilidad de 6MB/10M/11M. La diferencia operacional entre los dos formatos depende del código usado.

Ejes: X,Y,Z

Introduzca la configuración del eje

- 3) X,Y,X
- 4) X.Y.Z.A
- 5) X,Y,Z,A,B

Cuando se seleccionan los ejes A o B, la máquina debe ser apagada.
Cuando se vuelva a encender, los ejes estarán activos.

Por defecto: G0

Introduzca el valor por defecto

- 1) G0
- 2) G1

El código seleccionado está activo cuando está encendido y entrando en el modo MDI.

Por defecto: G90

Introduzca el valor por defecto

- 1) G90
- 2) G91

El código seleccionado está activo cuando está encendido y entrando en el modo MDI.

Por defecto: G17

Introduzca el valor por defecto

- 1) G17
- 2) G18
- 3) G19

Este parámetro se usa para seleccionar el plano de máquina por defecto.

Factor RPM:

Introduzca el factor de ajuste de RPM del husillo. El factor debe estar entre 0 y 31. Este parámetro debe ser ajustado únicamente por personal de mantenimiento entrenado.

Procesador 1400-3 VELOCIDAD DE BAUDIOS: 2400

Introduzca la velocidad de baudios por defecto (la velocidad después de encender).

1	110	6	2400
2	150	7	4800
3	300	8	9600
4	600	9	19200
5	1200	10	38400

El operario puede seleccionar la velocidad de baudios de comunicaciones deseada.

Procesador 1400-2 VELOCIDAD DE BAUDIOS: 2400

Introduzca la velocidad de baudios por defecto (la velocidad después de encender).

1	110	5	1200
2	150	6	2400
3	300	7	4800
4	600	8	9600

Carrera:

Introduzca la carrera X,Y,Z

1	X22 Y16 Z20	6	X20 Y13 Z20	11	X20 Y16 Z20
2	X20 Y12 Z20	7	X40 Y20 Z20	12	X20 Y16 Z28
3	X20 Y13.5 Z20	8	X40 Y20 Z28	13	X30 Y16 Z20
4	X22 Y13.5 Z20	9	X60 Y30 Z30	14	X30 Y16 Z28
5	X22 Y13 Z20	10	X22 Y16 Z28	16	OTRO

La carrera de la máquina es seleccionada con este parámetro.

Capacidad del cambiador de herramienta:

Introduzca la capacidad del almacén de herramientas

- 1) 16 ATC HERRAMIENTAS
- 2) 21 ATC HERRAMIENTAS
- 3) 30 ATC HERRAMIENTAS

Seleccione la capacidad del almacén de herramientas apropiada.

Tipo de husillo:

Introduzca el tipo de impulso y RPM del husillo

- 1) Impulso automático alto/bajo (10.000 RPM)
- 2) Polea manual de 3 pasos (10.000 RPM)
- 3) Impulso directo (15.000 RPM)
- 4) Impulso automático alto/bajo (5.000 RPM)
- 5) Impulso automático alto/bajo (6.000 RPM)

Seleccione el tipo de husillo correcto para la máquina. Este parámetro es ajustado en fábrica.

Husillo después de M6:

¿Debe activarse el husillo automáticamente después de un cambio de herramienta, cuando el M6 debería haber desactivado el husillo?

- 1) No (FADAL recomienda esta respuesta)
- 2) Si

En caso de ser sí, el personal debe estar consciente de la posibilidad de sobrevelocidad de una herramienta antes de hallar la nueva palabra S.

Cuando se selecciona este parámetro como SI, el husillo se activa automáticamente después del cambio de herramienta. El husillo se activa a la última velocidad de husillo programada. Esto puede causar una sobrevelocidad de la próxima herramienta. **Se recomienda ajustar este parámetro a NO.**

Panel pendiente

Introduzca el estilo de pendiente.

- 1) El teclado al lado del tubo de video
- 2) Teclado debajo del tubo de video
- 3) Igual que 2 pero montado sobre guardas de chip totalmente alojadas

Seleccione la ubicación apropiada del pendiente colgante para la máquina. Cuando se selecciona la opción 2, es posible que la mesa haga un movimiento de eje Y positivo antes de un cambio de herramienta. Esto ocurre solamente si el eje Y está a 5 pulgadas o más, en sentido negativo, de la posición de arranque el frío.

Ciclo fijo inmediato:

¿Debe ejecutarse un ciclo fijo inmediatamente?

- 1) Si
- 2) No, solamente si las palabras de dimensión X o Y están en la línea de definición.

Una respuesta SI causa que un ciclo fijo se ejecute inmediatamente al definirse la posición del eje actual. Una respuesta NO requiere que el movimiento del eje active el ciclo fijo.

Factor de orientación:

Introduzca el factor de ajuste de RPM del husillo. El factor debe estar entre 0 y 31. Este parámetro debe ser ajustado solamente por personal de mantenimiento entrenado.

Por defecto: pulgada

Introduzca el valor por defecto

- 1) Pulgada
- 2) Métrico

El operario debe seleccionar el modo de pulgadas o métrico para la máquina. G70, G71, G20 y G21 comprueban este ajuste para verificar el modo operacional.

Formato PU:

Seleccione el formato de salida de perforación

- 1) Formato de cinta perforada (estilo teletipo)
- 2) Formato de fichero de computadora (sin nullos)

Este parámetro está ajustado para archivar, para uso de ordenador. El formato de perforación de cinta se usa cuando se utiliza un lector de cinta.

Modo CRC:

Introduzca el movimiento del ángulo exterior por defecto.

- 1) M96 - Rodar
- 2) M97 - Interseccional

Este parámetro selecciona el modo por defecto para compensación de radio de herramienta interseccional.

Drive dual:

¿Posee drives de avance y retroceso?

- 1) No
- 2) Si

Este parámetro es ajustado en fábrica y no debe ser modificado.

Pallet:

¿Posee un cambiador de pallet?

- 1) No
- 2) Si

Seleccione la opción apropiada para la máquina.

M7-Inundación M8-Humedad

- 1) M7 es inundación del refrigerante, M8 es humedad
- 2) M8 es inundación del refrigerante, M7 es humedad

El operario puede seleccionar tanto M7 como M8 como código de inundación de refrigerante.

Buffers binarios: 255

Seleccione el número de buffers binarios para ejecución CNC adelantada.

1 15 2 30 3 50 4 100 5 255

Los parámetros de los buffers binarios pueden ser modificados para aumentar o disminuir la ejecución adelantada del control. El buffer binario es un bloque de memoria que ha sido procesado por el control y está esperando la ejecución. Una línea de código puede producir numerosos bloques binarios. Un simple código de taladrar genera tres bloques binarios: la posición XY, Z hacia abajo y Z hacia arriba. Es posible ajustar el número de bloques binarios en 15, 30, 50, 100 o 255. La fábrica ajusta los buffers en 255. Esto es lo más efectivo para programas con muchos movimientos pequeños que deben ser ejecutados rápidamente. Este parámetro se usa para utilizar más eficientemente el menú de tiempo de ejecución. Cuando más pequeños sean los buffers con mayor velocidad entrarán en vigencia los cambios del menú de tiempo de ejecución en el programa.

Factor de torre:

Introduzca el factor de enganche para el engranaje Geneva de la torre de la herramienta. El factor debe estar entre 1 y 50.

Este parámetro es ajustado en fábrica. Para VMCs equipados con servotorre, este factor siempre debe ser 1.

Ganancia:

Introduzca el factor de ganancia para roscado rígido. El factor debe estar entre 0 y 255. Este parámetro afecta la respuesta del husillo durante el roscado rígido. Cuanto mayor sea el número tanto más rápido gira el husillo en relación a la velocidad de trabajo. Cuando la velocidad es demasiado rápida es posible que la rosca esté demasiado floja.

Trifásico 5% bajo: NO

¿Es su potencia trifásica menor que el 5%?

- 1) Si
- 2) No

La selección elegida se basa en la construcción de la fuente de trabajo.

Torque alto:

¿Posee la opción de torque alto?

- 1) No
- 2) Si

Este parámetro es ajustado en fábrica

Menú CMD;

Menús de comando de giro:

- 1) OFF
- 2) ON
- 3) Basculante con barra espaciadora

El operario puede seleccionar la estructura del menú de comando.

Rampa:

Introduzca el factor de rampa para roscado rígido. El factor debe estar entre 0 y 255. Este parámetro ajusta la velocidad a la cual acelera el husillo durante el roscado rígido.

Relación de eje A:

Introduzca una relación de eje A.

- 1) 90:1
- 2) 180:1
- 3) 360:1
- 4) 120:1
- 5) 72:1

Seleccione la opción apropiada para la mesa rotativa en uso.

Relación de eje B:

- 1) 90:1
- 2) 180:1
- 3) 360:1
- 4) 120:1
- 5) 72:1

Seleccione la opción apropiada para la mesa rotativa en uso.

Freno M60/eje A:

¿Gira M60 en el freno del eje A?

- 1) Si
- 2) No

Seleccione la opción deseada para activar o desactivar el freno de aire del eje.

Freno M62/eje B:

¿Gira M60 en el freno del eje B?

- 1) Si
- 2) No

Seleccione la opción deseada para activar o desactivar el freno de aire del eje.

Orden de palabra N:

Introduzca la configuración de la secuencia de palabras N

- 1) Las palabras N están en orden numérico ascendente o el programa será renumerado después del ingreso.
- 2) Las palabras N no están en orden.

El CNC 88 requiere que cada bloque del código NC tenga números de secuencia en orden numérico. Como los controles 6MB/10M/11M no requieren números de bloque en orden numérico, seleccione la opción 2. Con el ingreso de la cinta el CNC agregará números de secuencia para referencia. De lo contrario, después del ingreso de la cinta el programa debe ser renumerado si los números de secuencia no están en orden numérico.

Tabla de la herramienta:

¿Tendrá la tabla de compensación de la herramienta el radio o el diámetro?

- 1) Diámetro
- 2) Radio

La especificación de desplazamiento de la fresa en la tabla de compensación de la herramienta puede ser definida como un diámetro o radio.

Se excita el modo SETP pulsando la tecla MANUAL. Si se seleccionaron valores nuevos, el CNC requiere que realice el procedimiento de arranque en frío (ver comando CS).

Ajustar orden de la torre

SETTO

Este comando se usa para ajustar la posición de la torre de la herramienta. La posición actual de la torre es establecida como número 1. Las posiciones restantes son numeradas secuencialmente en sentido horario, desde la parte inferior de la torre.

Ajuste del desplazamiento de longitud de la herramienta

SL, número de herramienta, valor de cambio opcional

Esto emite comandos para la entrada automática de compensaciones de longitud de la herramienta. El procedimiento es el siguiente:

1. Ajuste la posición origen usando el comando SET (parámetro).
2. Instale la herramienta en el husillo.
3. Pulse la tecla MANUAL para entrar al modo de comando.
4. Pulse la tecla JOG para entrar al modo de movimiento manual.
5. Haga mover el eje Z hasta que la herramienta esté en el lugar adecuado.
6. Pulse la tecla MANUAL para entrar al modo de comando.
7. Introduzca por teclado SL coma y el número de herramienta.
8. Pulse la tecla ENTER para insertar esta posición en la tabla de la herramienta.

Si el segundo parámetro es un número distinto de cero, la posición actual del eje Z es ignorada y el valor actual del desplazamiento de longitud en la tabla de la herramienta es incrementado en el valor especificado por el segundo parámetro. Por ejemplo, si la herramienta #1 originalmente tiene un valor de desplazamiento de longitud de -10.000 y se ingresa el comando SL, 1,-025, el desplazamiento NUEVO será -10.025.

Programa de suma

SU, visualización, desde, hasta, opción CRC, opción de visualización

Sume los movimientos X, Y, Z, A y B en el programa actual y visualice la posición final, relativa a la posición origen programada como:

$$X= Y= Z= A= B=$$

Durante el proceso de SUMA, los movimientos que el control está procesando son mostrados si el cuarto parámetro es 1, 2 o 3 (ver ejemplos a continuación). Es posible introducir esta información a un ordenador o perforación de cinta de papel (ver comando CD).

La velocidad a la cual el programa procesado es visualizado puede ser alterada pulsando las teclas 0 hasta 9. Cada una de estas teclas ajusta una velocidad diferente. "0" detiene la visualización, mientras que las teclas 1 (la más lenta) - 9 (la más rápida) reinician la visualización a diferentes velocidades de desplazamiento.

El parámetro "Display From" (visualizar desde) indica la primera línea a ser visualizada después del comienzo del procesamiento desde el inicio del programa.

El parámetro "Through" (hasta) indica la última línea a procesar.

El parámetro "CRC Option" (opción CRC) indica si procesar o no el valor del parámetro CRC. Un valor de parámetro de 1 ignorará el CRC. Un valor de parámetro de 0 procesa el CRC.

El parámetro de opción de visualización indica el modo de visualización a usar:

El 1 muestra el movimiento incrementar solamente.

El 2 muestra los movimientos incrementales y las posiciones absolutas.

El 3 muestra los movimientos incrementales, las posiciones absolutas y códigos G modales activos.

Para abortar el proceso de suma, pulse la tecla MANUAL.

SU,0,0,0,1

Sume el programa completo, verifique los movimientos generados por el CRC. Muestra solamente los movimientos incrementales en la parte izquierda de la pantalla. Muestra la posición absoluta del final del programa como X= Y= Z= A= B=.

SU,10,0,1,1

Sume el programa completo, ignorando los movimientos generados por el CRC. Comience a visualizar desde el bloque número 10. Muestra solamente movimientos incrementales en la parte izquierda de la pantalla. Muestra la posición absoluta del final del programa como X= Y= Z= A= B=.

SU,10,50,0,2

Sume desde el principio, hasta el bloque número 50, mostrando todos los movimientos generados por CRC. Comience a mostrar desde el bloque 10. Muestra los movimientos incrementales en la parte izquierda de la pantalla y las posiciones absolutas de los movimientos en la parte derecha de la pantalla. Muestra la posición absoluta del final del programa como X= Y= Z= A= B=.

Reconocimiento**SV**

El comando SV se usa para ajustar la calibración de error del paso del tornillo de bola para los ejes. Se dispone de este comando SOLAMENTE con plaquetas controladoras de eje 1010-4. La máquina es calibrada en fábrica y los ajustes son introducidos. Es posible usar este comando para variar los ajustes de fábrica o introducir ajustes nuevos. También se usa este comando para ajustar el desplazamiento cero, para escalas y para el ajuste de ganancia por defecto.

Las entradas de reconocimiento son valores de una diezmilésima de pulgada. Los valores son introducidos para cada pulgada de carrera del eje. Los valores introducidos son la distancia absoluta desde cero para cada pulgada.

ADVERTENCIA

Este comando sólo debe ser usado por personal de mantenimiento capacitado.

TA, opción de dispositivo, opción de error, opción de agregar al final

El comando TA primero despeja el programa actual y se prepara para recibir los bloques de datos del programa, desplazamiento de herramienta o desplazamiento de fixture. Si el programa actual tiene una palabra O, la misma es introducida a la memoria de la máquina. Si no hay palabra O en el programa, es borrada de la memoria de la máquina.

El primer parámetro determina si los datos provienen de lector de cinta de la máquina o del puerto RS-232-C.

- 0 = Entrada desde el lector de cinta
- 1 = Entrada a través de RS-232
- 2 = Entrada de programas de mantenimiento desde la memoria de la máquina.
- 3 = Entrada de programas de punta de prueba desde la memoria de la máquina.

El segundo parámetro selecciona las tres opciones de error posibles.

- 1 = Indica que el programa TIENE errores de paridad.
- 2 = Ignora errores a la entrada y entrega un conteo de error después de la entrada.

Nota: un bloque de código que contenga un error es ignorado, un conteo de error al completarse la entrada muestra el número de bloques que contienen error.

- 3 = Permite al control aceptar programas desde otro control CNC.

Introduzca un valor de 1 para el tercer parámetro si es necesario agregar la entrada al final del programa actual. Después de esta entrada, es requerido el comando NU antes de la edición o ejecución.

Nota: El control borrará automáticamente un programa de la biblioteca cuando el número de archivo del programa siendo recibido es el mismo que el de la biblioteca.

Cambiador de herramienta abierto

TC, opción

Este comando se usa para abrir el cambiador de herramienta para introducir herramientas manualmente. Si el parámetro "opción" es un 1 el cambiador de herramienta se mueve a la posición debajo del husillo. El husillo se eleva para liberar la herramienta (de ser aplicable) y espera. Pulse MANUAL para retornar el husillo y retraer la torre. Si el parámetro es un 2, la máquina NO espera con el husillo elevado. El husillo y la torre retornan inmediatamente.

Definición de parámetro de herramienta

TO, número, diámetro, desplazamiento de longitud

Este comando se usa para introducir datos manualmente en la tabla de compensación de la herramienta. La tabla contiene el diámetro de la herramienta y los desplazamientos de longitud para 99 herramientas.

Ejemplo: TO,6,.75,-2.75

Introduce los datos para la herramienta 6; un diámetro de .75; un desplazamiento de longitud de -2.75.

Ejemplo: TO,6,,-2.75

Introduce datos para la herramienta 6; el diámetro/radio actual de la herramienta #6 no es modificado; un desplazamiento de longitud de -2.75.

En el Formato 1 de programación el CNC llama a estos valores mediante el uso de una palabra H programada en un bloque del código NC. El valor de desplazamiento de longitud es aplicado inmediatamente cuando la palabra es detectada durante la ejecución del programa o en MDI. El valor de desplazamiento del diámetro es aplicado cuando se detecta un G41 o G42, compensando el valor de la última palabra H asignada.

En el Formato 2 de programación el desplazamiento de longitud es aplicado inmediatamente cuando la palabra H es detectada. Se usa la palabra D para aplicar el valor de diámetro/radio para compensación de fresadora cuando hay codificado un G41 o G42.

Introduzca el comando DT para examinar todos los datos de la herramienta.

Utilidades

UT, número de herramienta

Este comando tiene seis funciones básicas, ciclo de ajuste de herramienta, ajuste de desplazamiento de fixture, prueba TS-20 y prueba MP 8. Es posible usar el ciclo de ajuste de herramienta para introducir desplazamientos de diámetro y longitud para herramientas múltiples. Puede usarse el ajuste de desplazamiento de fixture para ajustar posiciones de desplazamiento de fixture en la tabla de fixture. La prueba TS-20 se usa para poner a prueba la operación de la punta de prueba de contacto TS-20. La prueba MP8 se usa para poner a prueba la operación de la punta de prueba MP 8. Ver el manual de entrenamiento del VMC para la operación específica de este comando.

El parámetro de número de herramienta es utilizado para recuperar una herramienta específica. UT,5 realizaría un cambio de herramienta y colocaría la herramienta número cinco en el husillo.

Cuando se introduce el comando UT sin el parámetro del número de herramienta, se visualiza el menú de utilidades.

Opciones de utilidad de desplazamiento:

- 1 Ciclo de ajuste de herramienta
- 2 Ajuste de desplazamiento de fixture
- 3 Prueba de la punta de prueba TS-20
- 4 Prueba de la punta de prueba MP
- 5 Cambiador de pallet
- 6 Reloj
- 7 Salir

Introduzca el número de opción

Opción 1

Esta opción se usa para ajustar los desplazamientos de longitud de la herramienta. Ver la sección de punta de prueba de contacto de este manual para la operación de esta opción.

Opción 2

Esta opción se usa para ajustar las posiciones de desplazamiento del fixture. Después de seleccionar esta opción, se solicita del usuario introducir el número de fixture.

ENTER FIXTURE OFFSET NUMBER (1-48)
(introduzca el número de desplazamiento de fixture (1-48))

Introduzca el número de fixture a ser ajustado. Luego se solicita del usuario introducir el diámetro del posicionador.

ENTER LOCATOR DIAMETER
(introduzca el diámetro del posicionador)

Si usa un detector de borde, introduzca el diámetro de detección del borde. Si usa un indicador de dial, pulse ENTER para continuar. Se solicita del usuario introducir una velocidad de husillo, si se intro-

duce un diámetro de posicionador. Introduzca el RPM deseado para el detector de borde. El RPM está ajustado; sin embargo, el husillo no arrancó. Es NECESARIO iniciar el husillo manualmente cuando el operario está listo para hallar un borde. Las opciones de datos de fixture y desplazamiento se visualizan después de haberse introducido el RPM.

Nota: Se introduce el RPM sin la letra S. El control retorna al modo de comando cuando se introduce la letra S.

DESPLAZAMIENTO DE FIXTURE = 1

(el número de fixture y datos seleccionados son mostrados aquí).

X=0

Y=0

Z=0

Opciones de desplazamiento de fixture:

- 1 Seleccionar número/posicionador
- 2 Mover para posicionar
- 3 Posición de almacenamiento
- 4 Hallar centro del círculo
- 5 Hallar punto medio
- 6 Hallar ángulo
- 7 Hallar ángulo de 90 grados
- 8 Mover a desplazamiento de fixture
- 9 Salir

Pulsar número de opción

Opción 1

Esta opción muestra los datos de fixture actualmente seleccionados. Luego se solicita del operario seleccionar otro número de fixture. Introduzca el nuevo número de fixture o pulse ENTER para usar el mismo número. Se muestran las opciones de desplazamiento.

Opción 2

Esta opción solicita del usuario entrar al modo JOG. El operario puede entrar al modo JOG y hallar el borde de la pieza. El operario puede retornar a la visualización de la opción de desplazamiento en cualquier momento, pulsando el botón MANUAL.

Opción 3

Se usa esta opción para grabar la posición de desplazamiento del fixture en la tabla de desplazamiento.

Diámetro del posicionador

Cuando se usa un diámetro de posicionador se usa esta opción para ajustar ese diámetro. Cuando se selecciona esta opción se muestra la cantidad de compensación, para el posicionador, interrogando respecto al eje a ser ajustado.

COMPENSACION DEL POSICIONADOR = 0.2500
POSICION DE ALMACENAMIENTO
PULSE X, Y o Z PARA SELECCIONAR EJE, CUAL-
QUIER OTRA TECLA PARA SALIR

Pulse la letra del eje a ser introducido en la tabla del fixture.
Se muestran las opciones de compensación del posicionador.

PULSE UNA DE LAS TECLAS SIGUIENTES:

TECLA +, posicionador en el lado positivo

TECLA -, posicionador en el lado negativo

TECLA 0, almacenar posición actual

Pulse la tecla "más" si el posicionador tocó la parte del lado positivo del eje. El control resta la cantidad de compensación del posicionador de la posición actual, y almacena ese valor en la tabla de fixture. Pulse la tecla "menos" si el posicionador tocó la parte del lado negativo del eje. El control suma la cantidad de compensación del posicionador a la posición actual y almacena ese valor en la tabla del fixture. Pulse 0 si desea la posición actual. La posición actual del eje es almacenada en la tabla del fixture. El operario es retornado a la visualización de selección de eje para seleccionar el próximo eje a ser ajustado. Pulse cualquier tecla para retornar a las opciones de desplazamiento. Repita este proceso para el ajuste de cada eje.

Indicador de dial

El procedimiento para el indicador de dial es el mismo; sin embargo, no se muestran las opciones de compensación. Cuando se selecciona el eje, se introduce la posición actual en la tabla de desplazamiento del fixture.

Opción 3

Se usa esta opción para poner a prueba la punta de prueba de contacto TS. Ver sección de punta de prueba de contacto en este manual.

Opción 4

Se usa esta opción para poner a prueba la punta de prueba MP. Ver sección de punta de prueba de contacto en este manual.

Opción 5

Esta opción muestra el menú de utilidad de cambiador de pallets. Ver sección cambiador de pallets en este manual.

Opción 6

Se usa esta opción para visualizar la utilidad de servicio de reloj.

UTILIDAD DE SERVICIO DE RELOJ:

- 1 Visualizar relojes
- 2 Ajustar hora
- 3 Reponer relojes
- 4 Salir

Introduzca el número de opción

Opción 1 - Visualizar relojes

Seleccione esta opción para visualizar todos los ajustes de reloj actuales

HORA 07:15:25 AM

ACTIVACION	1H 5M 23S
EJECUCION	0H 0M 45S
ULTIMA PIEZA	0H 0M 5S
PIEZA ACTUAL	0H 0M 0S

(MANUAL para salir)

La hora actual se visualiza en la parte superior. La hora de activación es la cantidad de tiempo transcurrido desde la última reposición. La hora es acumulativa desde cada activación.

El tiempo de ejecución es el tiempo total acumulativo durante el cual la máquina estuvo en el modo AUTO. El tiempo se suspende cuando la máquina está en estado de ESPERA. Este tiempo es acumulativo desde la última reposición.

El tiempo de la última pieza es el tiempo de ejecución del último programa ejecutado. Cuando se entra al modo AUTO el reloj se detiene. El tiempo se detiene cuando se realiza M2 o M30. Solamente se usa el tiempo de ejecución.

El tiempo de la pieza actual es el tiempo de ejecución actual del programa bajo ejecución.

Opción 2 - Ajustar hora

Esta opción permite al usuario ajustar la hora actual. Se visualiza la hora previa solicitando la entrada de la hora nueva. Pulse ENTER para retener el ajuste de tiempo actual. Introduzca horas nuevas usando un reloj de doce horas. Es necesario introducir AM o PM.

Nota: No es posible modificar este ajuste con la llave de bloqueo activada.

Opción 3 - Reponer relojes

Cuando se selecciona la opción tres, todos los relojes, excepto la hora actual, son repuestos a cero.

Nota: No es posible modificar este ajuste con la llave de bloqueo activada.

Opción 4 - Salir

Seleccione esta opción para retornar al menú de opciones de utilidades de desplazamiento.

Verificación de cinta

VT, opción de dispositivo

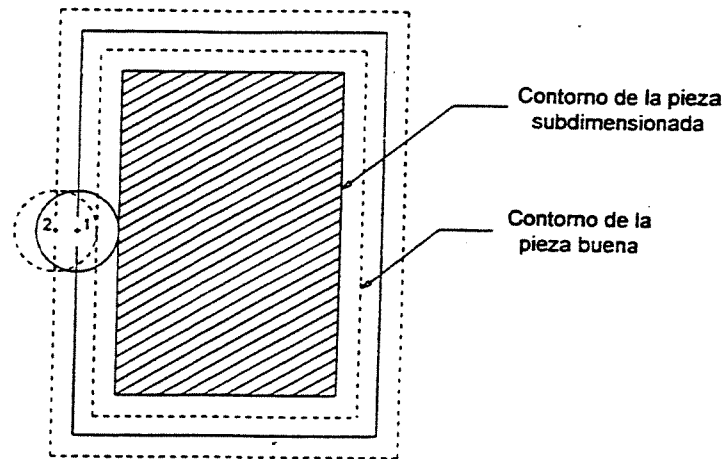
Este comando lee una cinta de papel perforada por el VMC. Mediante el uso de una rutina de suma de verificación, el control verifica la cinta perforada. El CNC muestra el mensaje TAPE IS GOOD (cinta en buen estado) indicando una perforación correcta.

El parámetro de "opción de dispositivo" 1 indica el uso del puerto RS-232 para leer la cinta. Este parámetro es 0 si el control usará el lector de cinta de la máquina. El procedimiento es el siguiente:

- 1) Introduzca el comando: VT,1 luego pulse la tecla ENTER
- 2) Inicie el lector de cinta
- 3) Detenga el lector de cinta cuando está listo.

CRC - Compensación de radio de herramienta

La compensación de radio de herramienta (CRC) se usa en un programa para alterar la trayectoria de una fresa.



Ejemplo:

Después de cortar la pieza con la trayectoria 1, el operador midió la pieza y determinó que la pieza estaba subdimensionada. Aumentando la cantidad de diámetro en la tabla de la herramienta y ejecutando el programa nuevamente con otra pieza en el fixture, la trayectoria 2 corta la pieza en la dimensión correcta.

Formato uno:

La palabra **H** en el programa captará el desplazamiento de longitud de la herramienta (TLO) y el desplazamiento del diámetro de la herramienta. Debe usarse antes de usar los códigos G41 o G42.

Es posible usar la palabra **D** para captar un diámetro nuevo, sin embargo, no es necesario en el formato uno. Si se usa una palabra **D**, debe aparecer en el programa después de la palabra **H**. Cualquiera que sea el diámetro captado por la palabra **H**, será sobrescrito por la palabra **D**. Es posible usarla en la misma línea que los códigos G41 o G42.

M6 T1

G0 G90 S7500 M3 X-2. Y-1.

H1 M7 Z.1 --- la H captará el TLO y el diámetro de la herramienta

Formato 2

La palabra H en el programa solamente captará el desplazamiento de longitud de la herramienta (TLO). Debe usarse antes de usar los códigos G41 o G42.

Es necesario usar la palabra D para captar el diámetro de la herramienta. Es posible usarla en la misma línea que los códigos G41 o G42 o en cualquier línea antes de los códigos G41 o G42.

M6 T3

G0 G90 S800 M3 X3.641 Y-2.224

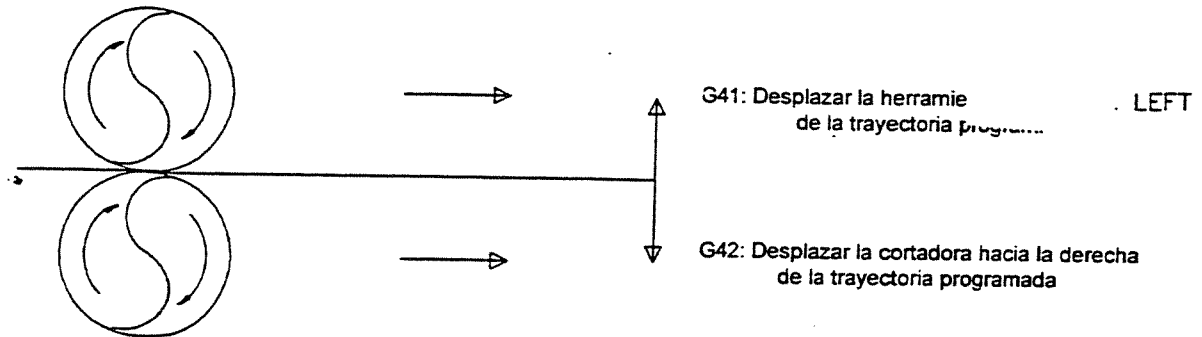
H3 D3 M8 Z.1 --- se usan las palabras H y D para captar el TLO y el diámetro de la herramienta.

G40 Cancelar compensación de radio de herramienta

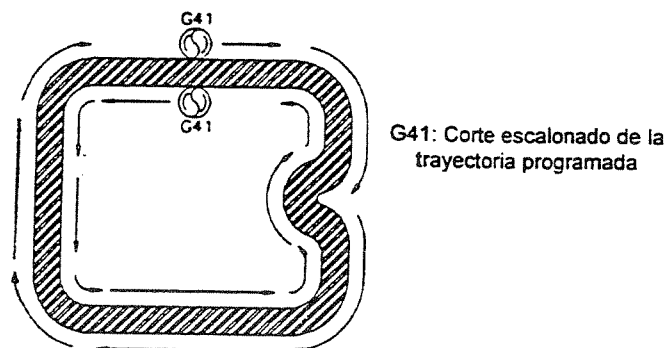
G41 Corte escalonado (herramienta izquierda)

G42 Corte convencional (herramienta derecha)

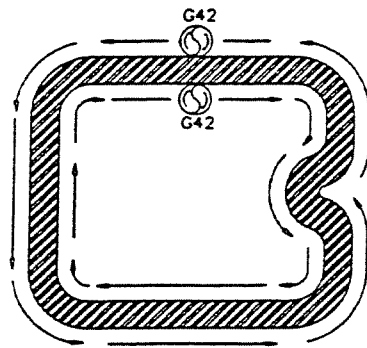
Es posible usar el G40, G41 o G42 antes o después de otros códigos en una línea, sin modificar los acontecimientos. Ambos G41 X1. G1 F35. y G1 X1. F35. G41 funcionarían de la misma manera.



Corte escalonado y convencional



Corte en forma escalonada el interior de una pieza siguiendo una trayectoria general en sentido antihorario. Corte en forma escalonada el exterior de una pieza siguiendo una trayectoria general en sentido horario.



G42: Corte convencional de la trayectoria programada

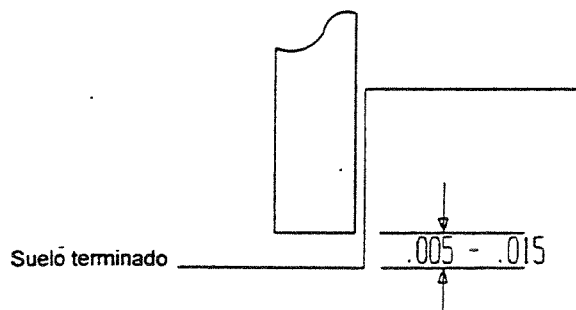
Corte en forma convencional el interior de una pieza siguiendo una trayectoria general en sentido horario. Corte en forma escalonada el exterior de una pieza siguiendo una trayectoria general en sentido antihorario.

Ventajas del corte escalonado:

Cuando use cortes escalonados, la herramienta se doblará hacia afuera de la pared siendo cortada. Esto automáticamente dejará material en la pared. Al dejar material, se eliminará la necesidad de programar una pasada de desbaste alrededor del contorno de la pieza. Una pasada de desbaste y una pasada de terminación resultarán del uso de la misma trayectoria dos veces alrededor del contorno. Una vez extraído el material en la primera pasada, la presión de la herramienta se reduce y la herramienta no se doblará en la segunda pasada. Algunas veces se requieren más de dos pasadas, según la longitud y el tipo de herramienta, y según el tipo de material a ser cortado.

Para una segunda pasada use el comando de copiar para copiar el programa o use subrutinas o subprogramas.

Solamente aumentar el diámetro de la herramienta en la tabla de la herramienta no siempre funcionará para una pasada de desbaste. Los radios interiores pueden ser un factor limitante. Si se aumenta el diámetro de la herramienta a un tamaño superior a un radio interior en el contorno de la pieza: aparecerá un mensaje de "DIAMETRO DE HERRAMIENTA DEMASIADO GRANDE".



Nota: La primera vez se dobla la herramienta, de modo que debe programar la herramienta para que esté entre 0.12 y 0.4 por encima de cualquier suelo (cuanto más larga sea la herramienta más se doblará). En la segunda o pasada final, programe la herramienta para que corte el suelo. La segunda pasada también puede usar una velocidad de trabajo y RPM del husillo diferentes.

Nota: Debido a la rigidez de la mesa del centro de mecanizado de tipo vertical, no es necesario programar un corte convencional alrededor del contorno de la pieza y luego terminar la pieza con un corte escalonado. Aunque esto sea cierto para la mayoría de los materiales, los plásticos y los materiales endurecidos son la excepción.

En la mayoría de los casos el corte escalonado permitirá que la herramienta dure más. No se recomienda usar corte escalonado a través de una superficie endurecida, como en una superficie soldada, templada a llama, cortada por llama de gas, anodizada por llama o laminado en caliente.

El corte escalonado permite el uso de un RPM superior, y junto con un RPM superior, velocidades de trabajo mayores (comparado con los cortes convencionales).

El calor que se crea en la herramienta y en la pieza de trabajo es menor con un corte escalonado que con un corte convencional. Con herramientas lo más cortas posibles y un RPM alto, las virutas alejarán el calor de la herramienta y de la pieza de trabajo.

Nota: Mediante el uso de un RPM más alto, use herramientas con buen despeje de virutas. Use dos o tres fresas escariadoras en lugar de herramientas con cuatro o más dientes.

Ventajas del corte convencional:

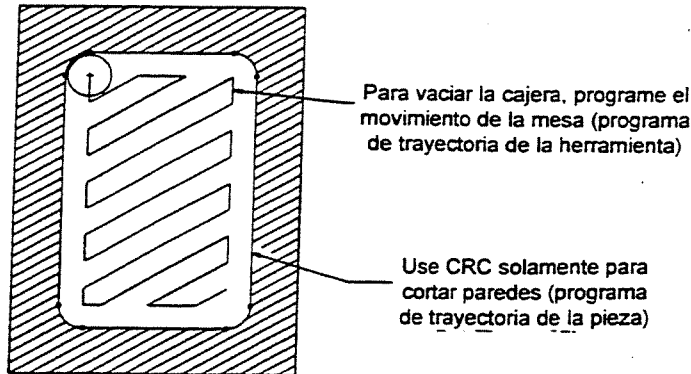
Use el corte convencional para "escarbar" o cortar a través de material endurecido. Si la herramienta es suficientemente profunda para iniciar la viruta en material blando, la viruta se continuará formando hasta atravesar el material duro. Esto romperá la herramienta, pero durará más que mediante el uso de corte escalonado.

El calor entre la herramienta y la pieza de trabajo es mayor con un corte convencional, de modo que el corte convencional se usa para un corte de acabado para algunos plásticos. Dejará una superficie más suave que un corte escalonado.

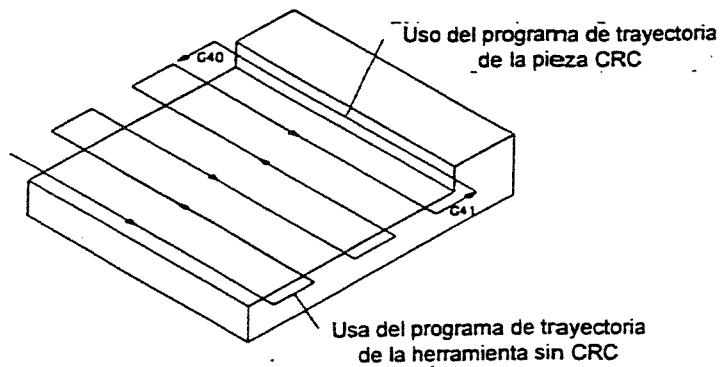
En algunos casos se usa un corte convencional para empujar una pieza débil contra el fixture. Si se usara un corte escalonado, la pieza no tendría apoyo y se doblaría debido a la acción del corte.

Advertencia: El corte escalonado hace que la herramienta se doble hacia afuera de la pared que está siendo cortada, y el corte convencional hará que la herramienta se doble hacia la pared que está siendo cortada.

Cuándo usar el CRC y cuándo no usarlo



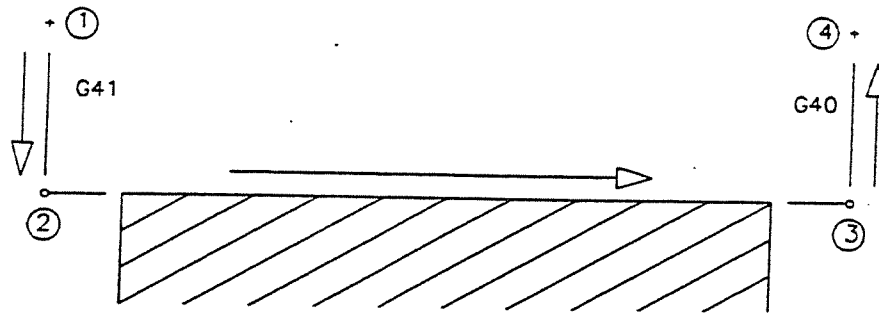
Use el CRC (G41, G42) solamente cuando corta el contorno de una pieza (programa de trayectoria de la herramienta). Utilice el comando G40 (cancela CRC) cuando se cortan áreas que no sean paredes. Cuando se programe el movimiento de la herramienta (programa de trayectoria de la herramienta) usando G40, el control no alterará la trayectoria.



Solamente debe usarse el CRC (G41, G42) cuando se corte el contorno de una pieza. Programe el contorno de la pieza (usando las dimensiones de impresión). El control compensará el radio de la herramienta en uso y cortará para dejar el contorno programado de la pieza.

Nota: Es necesario cancelar la compensación de radio de la herramienta antes de colocar el centro de la herramienta en un punto específico.

Reglas generales

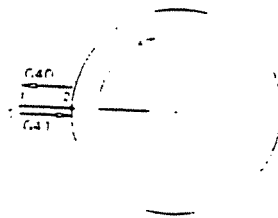


- 1) G90 X-.4 Y.4 -- Coloque la herramienta, por lo menos el radio de la herramienta alejada de la pared a ser cortada.
- 2) Y0 G41 G1 F10. -- Con el movimiento hacia la pared, use G41 para aplicar CRC.
- 3) X3.01 -- Mover a lo largo de la pared.
- 4) Y.4 G0 G40 -- Con el movimiento alejándose de la pared a ser cortada, use G40 para cancelar la compensación.

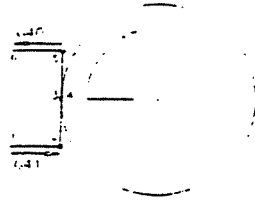
Nota: La distancia de movimiento ascendente hacia la pared y alejándose de la pared debe ser mayor o igual al radio de la herramienta.

Ejemplos de aplicación y cancelación de CRC

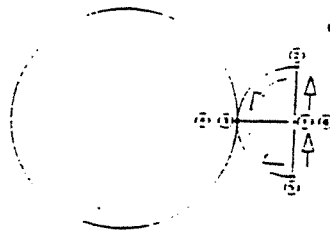
Estos ejemplos representan contornos de piezas y están destinados a dar ideas generales sobre la aplicación y cancelación de la compensación del radio de la herramienta.



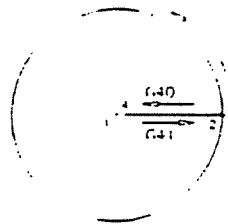
- 1) Coloque la herramienta, por lo menos un radio de herramienta alejada del tetón.
- 2) Aplique CRC junto con el movimiento ascendente por el tetón.
- 3) Programe el movimiento circular.
- 4) Cancele el CRC junto con el movimiento de retorno hacia la primera posición.



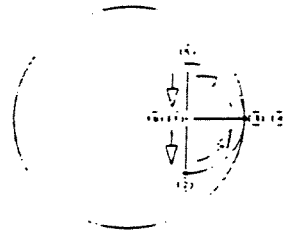
- 1) Coloque la herramienta, por lo menos un radio de herramienta alejada de la línea desde 2 a 3.
- 2) Aplique CRC junto con el movimiento desde la posición 1 a 2.
- 3) Complete la trayectoria total.
- 4) Cancele el CRC junto con el movimiento desde la posición 5 a 6.



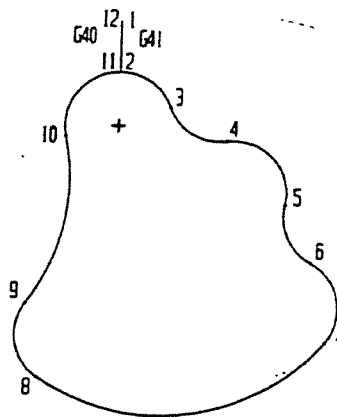
- 1) El valor del radio de entrada salida debe ser superior al radio de la herramienta a utilizar.
- 2) Aplique el CRC junto con el movimiento desde la posición 1 a 2.
- 3) Complete moviendo alrededor de la trayectoria.
- 4) Cancele el CRC junto con el movimiento desde la posición 5 a 6.



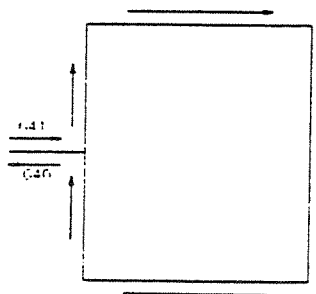
- 1) Aplique el CRC junto con el movimiento desde la posición 1 a 2. La posición 1 debe ser por lo menos el radio de la herramienta a ser usada alejado del filo del círculo a ser cortado. La posición 1 no necesita estar en el centro del círculo.
- 2) Corte en sentido antihorario alrededor del círculo.
- 3) Cancele el CRC junto con el movimiento alejándose de la posición 3 a 4.



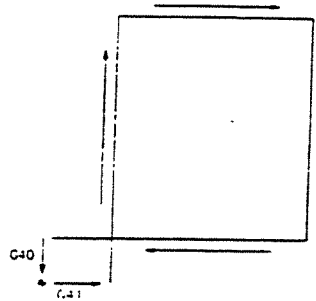
- 1) El valor del radio de entrada-salida debe ser superior al radio de la herramienta a ser usada.
- 2) Aplique el CRC junto con el movimiento desde la posición 1 a 2.
- 3) Complete moviendo alrededor de la trayectoria.
- 4) Cancele el CRC junto con el movimiento desde la posición 5 a 6.



- 1) Aplique el CRC junto con el movimiento ascendente hacia la pared de la pieza (desde la posición 1 a 2).
- 2) Mueva alrededor de la pieza.
- 3) Cancele el CRC junto con el movimiento alejándose de la pieza (desde la posición 11 a 12).



- 1) Aplique el CRC junto con el movimiento ascendente hacia la pared de la pieza. Este movimiento debe ser por lo menos el radio de la herramienta a ser usada alejándose de la pieza.
- 2) Mueva en sentido general horario alrededor del exterior de la pieza (para corte escalonado).
- 3) Cancele el CRC junto con el movimiento alejándose de la pieza. Nuevamente, este movimiento debe ser por lo menos el radio de la herramienta a ser usada alejándose de la pieza.



- 1) Aplique el CRC junto con el movimiento ascendente hacia una pared extendida desde la pieza. Este movimiento debe ser por lo menos el radio de la herramienta a ser usada alejándose de la pieza.
- 2) Mueva en sentido horario general alrededor del exterior de la pieza (para corte escalonado) a una línea extendida desplazada de la pared de la pieza.
- 3) Cancele el CRC junto con el movimiento alejándose de la línea extendida. Nuevamente, este movimiento debe ser por lo menos el radio de la herramienta a ser usada alejándose de la línea extendida.

Ejemplo de ranura para junta tórica ("O-Ring")

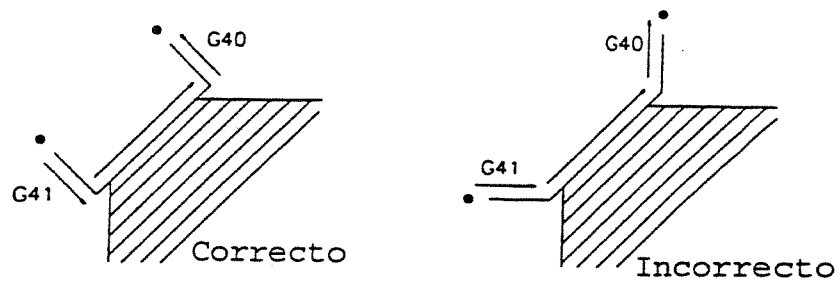
En una ranura para junta tórica considere ambos círculos de la ranura como paredes separadas.

- 1) Comience en el punto medio entre las paredes.
- 2) Aplique el CRC (comp) moviendo hacia el primer círculo.
- 3) Corte el círculo.,
- 4) Cancele la compensación moviendo hacia la otra pared.

Siguiendo la regla general, siempre cancele el CRC cuando se aparta de una pared. Cuando va de una pared a la otra, cancele el movimiento de compensación al punto medio, luego aplique la compensación moviendo nuevamente hacia la otra pared.

- 5) Aplique la compensación moviendo hacia el segundo círculo.
- 6) Corte el círculo.
- 7) Cancele la compensación retornando al punto medio.

Regla perpendicular

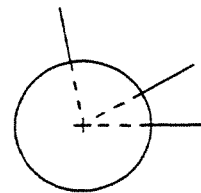


Lo mejor es aplicar y cancelar la compensación usando movimientos perpendiculares a la pared. Cuando se usan movimientos perpendiculares, la herramienta seguirá el movimiento programado. De lo contrario, la herramienta no seguirá el movimiento hacia o alejándose de la pared.

Lo mejor es el movimiento perpendicular hacia o alejándose de una pared. Comenzando y finalizando el movimiento perpendicular mantendrá la herramienta perpendicular durante toda la trayectoria programada.

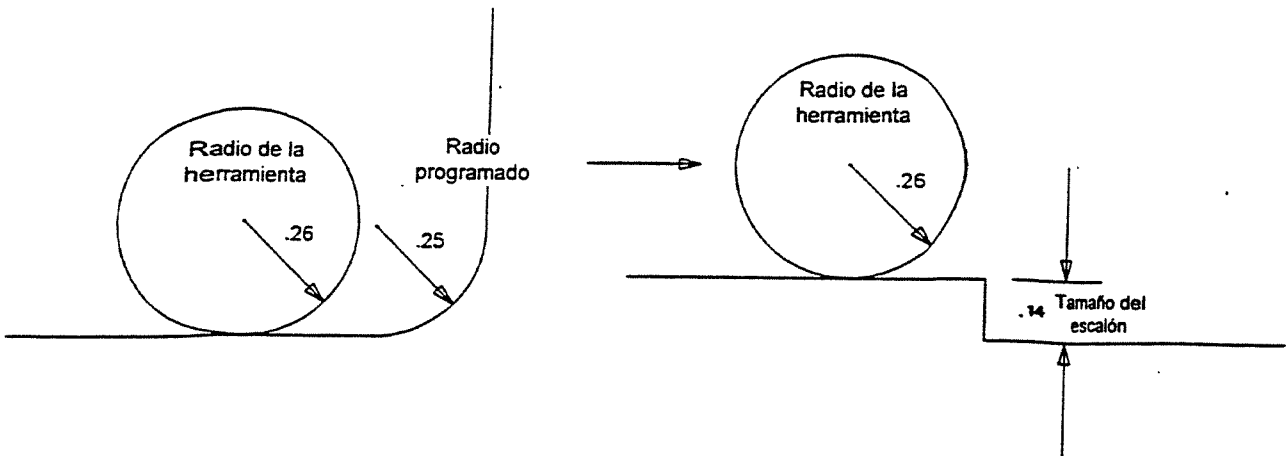
Es posible aplicar compensación con un movimiento que no sea perpendicular; sin embargo, el movimiento propiamente dicho que realizará la herramienta cuando se está moviendo hacia arriba y alejándose de la pared es impredecible. Aunque sea posible activar la compensación, con un movimiento que no sea perpendicular a la pared, este método no es recomendable.

Cualquier línea, a cualquier ángulo, que se extienda a través del centro de un círculo es considerada perpendicular al círculo. Comenzar la compensación de esta línea es recomendable para paredes contorneadas

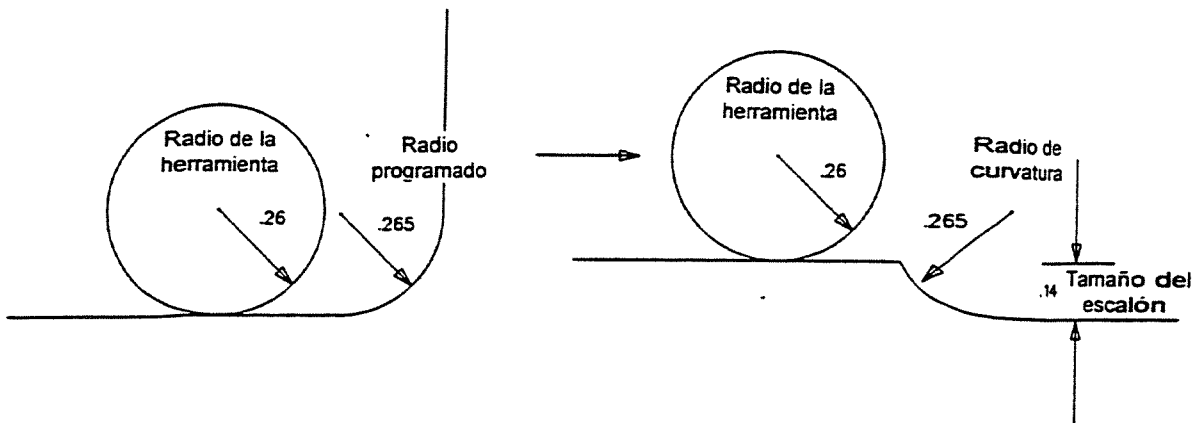


Radios de filete y escalones

Todas las características en una impresión tienen tolerancias. Los radios del ángulo interior (radios de "filete" o "combinados") generalmente tienen más tolerancia que otras características. Aproveche esto y programe los radios del ángulo interior superior al radio de la herramienta a ser usada para cortar la pieza. Recuerde también que si se usa un diámetro de herramienta superior para un pasada de desbaste, programe los radios de filete superiores al radio destinado a la herramienta. En el dibujo a continuación, el radio programado del filete es superior al radio de la herramienta en la mesada de la herramienta. El operador puede aumentar el radio de la herramienta en la mesada hasta el radio de filete interior más pequeño.

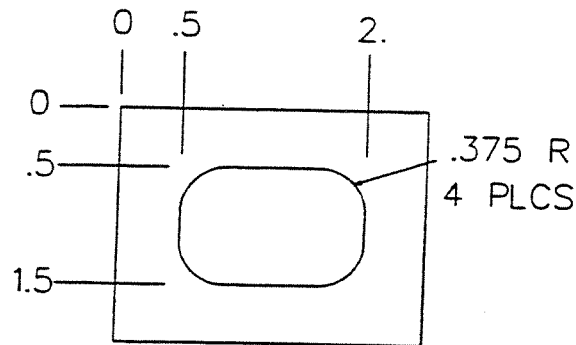


En el dibujo anterior la distancia de escalón es inferior al radio de la herramienta, la fresa no podrá reducir y aparecerá un mensaje de **DIAMETRO DE HERRAMIENTA DEMASIADO GRANDE**. La ilustración a continuación muestra cómo programar un radio de filete desde el ángulo del escalón y tangente a la parte inferior de la pared. Nuevamente haga el radio del filete suficientemente grande como para aceptar un radio para una pasada de desbaste.



Nota: Siempre es mejor programar un radio de filete entre dos características de intersección, en lugar de dejarlas como pasos e intersecciones.

Ejemplo de programa



La impresión anterior muestra los radios interiores como .375 en cuatro lugares. Es posible usar una fresa escariadora .75 para formar los radios interiores; sin embargo, si se usa la fresa escariadora para formar los radios interiores, la herramienta se doblará en los ángulos y traqueteará. Programando un radio de ángulo interior superior al radio de la herramienta a ser usada, el problema de doblarse en el ángulo y traquetear se verá eliminado. ¡No será posible taladrar los ángulos, aminorar la marcha, acelerar o hacer pausas en los ángulos!

Algunas veces las tolerancias no permiten al programador programar un radio de ángulo interior superior a una fresa escariadora de tamaño común. Por ejemplo, una impresión puede permitir que el ángulo no sea superior a .250. El uso de una fresa escariadora de .5 causaría que la herramienta forme el radio interior. Cuando se forme un radio interior con un radio de herramienta indeseable, use una fresa escariadora herramienta o reafiladora de .5 para contonear el radio del filete .250

Nota: ¡Nunca use una herramienta para formar un radio de ángulo interior, esperando buenos resultados en la pieza!

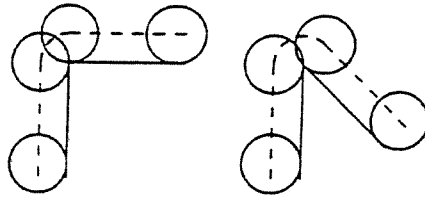
Nota: ¡Siempre contornee un radio de ángulo interior!

N1 O1 (EJEMPLO DE VENTANA RECTANGULAR CRC)
N2 L100 (CAJERA)
N3 Y-1.12
N4 X.875 Y-1.5 I.375 J0 G3
N5 X1.625
N6 X2. Y-1.125 I0 J.375
N7 Y-.875
N8 X1,625 Y-.5 I-.375 J0
N9 X.875
N10 X.5 Y-.875 I0 J-.375
N11 M17
N12 M30
N13 (HERRAMIENDA #1, 3/4 2FL EM (CRC))
N14 G0 G90 S5000 M3 E1 X.875 Y-.875
N15 **H1 D1** M7 Z.1
N16 G1 G-.4 F10. G8
N17 X.5 **G41**
N18 F35.
N19 L101
N20 F45.
N21 L101
N22 X.875 **G40**
N23 M5 M9
N24 G0 H0 G90 Z0
N25 M6 T2

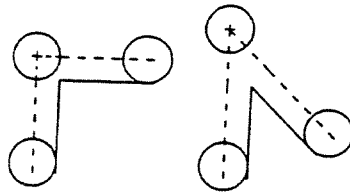
La subrutina incluye solamente los movimientos alrededor de la pared de la ventana. La programación en esta forma permite que la subrutina sea llamada dos veces para dos pasadas alrededor de la pared. El movimiento hacia la pared en N17, activa la compensación y usa la velocidad de trabajo de N16. Se programa una nueva alimentación en N18 y luego se llama la sub una vez en N19. Se realiza un cambio de velocidad de trabajo en N20, luego la sub es llamada nuevamente en la línea N21. Cuando se ejecuta este programa, los movimientos parecerán continuos desde la primera vez hasta la segunda vez. Esto es porque todos estos movimientos son procesados. El movimiento en retirada de la pared, desactiva la compensación y se realiza en la línea N22.

Redondeando un ángulo

Cuando se aplica compensación de radio de herramienta, puede usar dos métodos diferentes para moverse alrededor de un ángulo: rodamiento e interseccional.



M96 Cancelar CRC interseccional (rodamiento)



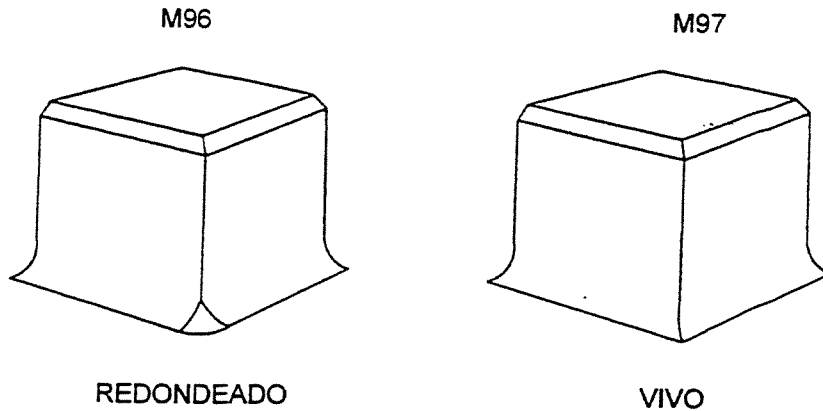
M97 CRC Interseccional

Es posible seleccionar M96 o M97 como códigos por defecto, cuando se usa el comando SETP.

El modo M96 del CRC es el más comúnmente usado. En la mayoría de los casos también se trata del modo más seguro. El uso de este modo asegura que la herramienta siempre toque las paredes programadas. Un M97 permite que la herramienta se mueva en retirada de las paredes programadas, donde podría incluir alguna otra característica programada. Estos dos códigos son denominados por la manera en que se mueven alrededor de cualquier ángulo: tangencialmente para M96 e interseccionalmente para M97.

Cuándo usar M96 y M97

Cada código produce un tipo de ángulo diferente en el piso; sin embargo, ambos crearán un ángulo vivo en todos los bordes superiores.



M96 produce un ángulo redondeado en el piso. M97 produce un ángulo vivo en el piso.

Nota: Algunas impresiones especificarán el tipo de ángulo necesario en la pieza. En la mayoría de los casos el tipo de redondeado usado afectará solamente la pieza visualmente, no funcionalmente.

M96 y M97 son códigos por defecto y pueden ser establecidos mediante el uso del comando SETP.

M96 se usa más comúnmente como código por defecto porque M97 causa que la herramienta sobrepase un ángulo que puede causar que la herramienta choque con otra porción de la pieza.

Si una pieza tiene peldaños y no se usaron radios de combinación para moverse hacia arriba y hacia abajo por los peldaños, use M97. El control aceptará el programa mejor que en el modo M96. Como se mencionó anteriormente con respecto a radios y reducciones de filetes, siempre es mejor programar un radio de filete entre dos características interseccionales, en lugar de dejar estas características como pasos e intersecciones. Si programa radios de filete, use el modo M96.

Las ranuras, canales y ranuras para juntas tóricas deben usar M96. Esto es de gran importancia cuando el diámetro de la herramienta es casi igual al ancho del canal o ranura.

Movimientos de CRC y eje Z

Mientras CRC está activo, es posible realizar un movimiento Z para mover a un nivel Z nuevo o ejecutar un movimiento helicoidal. El control realizará una "ejecución adelantada" de los movimientos Z y compensa la herramienta para el próximo movimiento X o Y.

Ejemplo:

M6 T1 (HERRAMIENTA #1, 1/2 DIA. TERMINADO EM (CRC))

G0 G90 S6000 M3 E1 X24.5 Y.3

H1 M7 Z-.5

X24.2 G41

Y-1.02 G1 F35.

Z-.2

-- Aquí hay un movimiento hacia el nuevo nivel Z con el CRC aún en efecto.

Y-1.9 G5

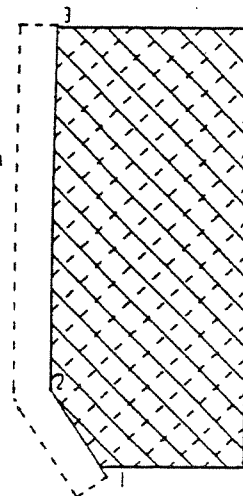
Y-2.02

X24.5 G0 G40

Aplicación de compensación con un movimiento Z

Es posible aplicar CRC junto con un movimiento Z. Cuando se aplica compensación con un movimiento Z, la herramienta desplazará la tangente al próximo movimiento X o Y. La próxima línea del control para mover la tangente puede ser un movimiento lineal o circular.

La línea punteada representa la trayectoria de desplazamiento



Nota: El formato uno y el formato dos aplican el desplazamiento de manera diferente.

Formato uno:

Un G41/G42 en la misma línea con un movimiento Z compensará la herramienta antes de realizar un movimiento en menos y después del movimiento en más Z.

Ejemplo:

M6 T1 (HERRAMIENTA #1, 3/4 DIA. EM (CRC))

G0 G90 S1500 M3 E1 X.6 Y-4.6

H1 Z.1 M7

Z-.52 G41

-- Aquí la herramienta se compensa primero, luego se realiza el movimiento Z

X0 Y-3.7 G1 F15

Y.02

Z.1 G0 G40

-- Aquí se realiza primero el movimiento Z, luego se cancela la compensación

Nota: El programa de ejemplo anterior operará de manera diferente en el formato dos. Ver el próximo ejemplo de programa para el formato dos.

Formato dos:

En el formato dos el movimiento Z y el movimiento de compensación se realizarán en forma conjunta.

Ejemplo:

M6 T1 (HERRAMIENTA #1, 3/4 DIA. EM (CRC))

G0 G90 S1500 M3 E1 X.6 Y-4.6

H1 Z.1 M7

Z-.52 G41

-- Aquí la compensación y el movimiento del eje Z se mueven al mismo tiempo

X0 Y-3.7 G1 F15

Y.02

Z.1 G0 G40

-- Aquí el movimiento del eje Z y la cancelación de la compensación se realizan al mismo tiempo

Formato uno y Formato dos:

El programa de muestra a continuación operará de la misma manera para el formato uno como para el formato dos.

Ejemplo:

M6 T1 (HERRAMIENTA #1, 3/4 DIA. EM (CRC))

G0 G90 S1500 M3 E1 X.6 Y-4.6

H1 Z.1 M7

G41

-- Aquí la herramienta se compensa

Z-.52

-- Luego se realiza el movimiento Z

XO Y-3.7 G1 F15

Y.02

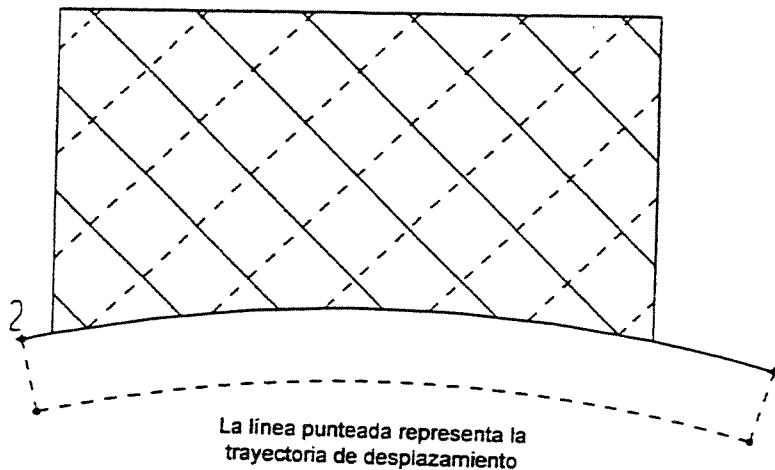
Z.1 G0

-- Aquí se realiza el movimiento Z

G40

-- Luego la compensación es cancelada

Aplicación de la compensación con un movimiento Z en un círculo



Formato uno y Formato dos:

El programa de muestra a continuación operará de la misma manera para el formato uno como para el formato dos.

Ejemplo:

M6 T1 (HERRAMIENTA #1, 3/4 DIA. EM (CRC))

G0 G90 S1500 M3 E1 X2.4 Y-1.2

H1 Z.1 M7

G41

-- Aquí la herramienta compensa perpendicular al círculo

Z-.52

-- Luego se realiza el movimiento Z

X-1. Y-1.1225 I-1.4 J-4.8 G3

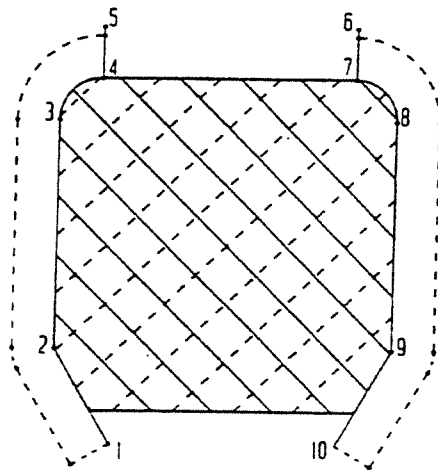
-- Aquí se realiza el corte del círculo

Z.1 G0

-- Aquí se realiza el movimiento Z

G40

-- Luego la compensación es cancelada

Ejemplo de compensación

La línea punteada representa la trayectoria de desplazamiento

Formato uno y Formato dos:

El programa de muestra a continuación operará de la misma manera para el formato uno como para el formato dos.

Ejemplo:

M6 T1 (HERRAMIENTA #1, 1/2 DIA. EM (CRC))
 G0 G90 S5000 M3 E1 X.332 Y-2.2

- Esto mueve al punto uno

H1 Z.1 M7

G41

-- Se aplica compensación perpendicular el próximo movimiento

Z-.27

-- Z mueve hacia abajo

XO Y-1.625 G1 F30.

Y.25

X25 Y0 I.25 G3

Y.3 G40 G0

- La compensación es cancelada junto con el movimiento en retirada de la pared siendo cortada

Z.1

X1.75

- Esto mueve al punto seis

Z-.27

Y0 G41

- Se aplica compensación con el movimiento ascendente hacia la pared siendo cortada

X2. Y-.25 J-.25 G3

Y-1.625

X1.668 Y-2.2

Z.1 G0

- movimiento Z ascendente perpendicular a la posición diez

G40

- la compensación es cancelada y ubica sobre el punto diez

Mensajes de error

ABSOLUTE MODE REQUIRED AT N = : (MODO ABSOLUTO REQUERIDO EN N = :)

El CNC **debe** estar en el modo G90 (absoluto) durante todas las funciones de la punta de prueba. La función L9101 del punto de prueba está programada en el modo G91 (incremental).

AMPLIFIER FAULT ON AXIS: (FALLA DEL AMPLIFICADOR EN EL EJE:)

Esto ocurre con el encendido si el control no detecta un eje que debe ser funcional. Esto se ve a menudo cuando el eje A no está en uso y la ficha de terminación inerte ha sido instalada. Si la ficha de terminación inerte está instalada, este mensaje puede ser desestimado.

Si aparece este eje para cualquiera de los otros ejes (X, Y o Z), entonces apague la máquina para verificar los relés de sobrecarga del motor. Encienda y si el mensaje vuelve a aparecer, llame al departamento de servicio, tomando nota del número de mensaje de error.

Es posible reconocer los relés de sobrecarga del motor mediante sus botones de reposición blancos. Se encuentran en ambos armarios de control. Es necesario pulsar el botón blanco para reponer un relé.

Este mensaje aparece también cuando haya sido pulsado el botón PARADA DE EMERGENCIA (EMERGENCY STOP). El operador debe liberar el botón de parada de emergencia y pulsar el botón JOG para reponer los amplificadores. (Si se pulsa el botón de parada de emergencia, se desconectan los amplificadores de los ejes. Esta es la razón por la cual aparece este mensaje cuando el botón está pulsado).

ARM MUST BE LEFT (EL BRAZO DEBE ESTAR A LA IZQUIERDA)

Antes de que pueda ocurrir un cambio de pallet, el brazo debe estar completamente hacia la izquierda con el pallet sobre la mesa. En este momento se lee la realimentación del brazo.

ARRAY EXCEEDS ALLOWABLE NUMBER
(EL CONJUNTO EXCEDE EL NUMERO PERMISIBLE)

Aparecerá este mensaje cuando el número del conjunto excede la cantidad esperada. Esta cantidad varía de variable en variable. Por ejemplo, H(99) es aceptable, H(102) no lo es.

ATC FAILURE:
(FALLA ATC)

Verifique si la alineación del eje Z fue ajustada correctamente en arranque en frío. El cambiador automático de la herramienta no respondió a un M6 o al comando TC,1. Trate de apagar y encender. Si esto no ayuda, verifique los fusibles.

Es necesario revisar los fusibles F5, F6, F7 y F8 para ver si están quemados. Es necesario oprimir los disyuntores diferenciales 1 y 2 (de estar presentes) para ver si fueron disparados.

ADVERTENCIA

Apague la máquina antes de revisar fusibles, relés y/o disyuntores diferenciales

Si esto no ayuda, llame al departamento de servicio.

Si aparece este mensaje con la torre en la posición extendida, puede ser una indicación de que el sensor de extensión de la torre esté fallando; llame al departamento de servicio.

ATC TURRET FAILURE:
(FALLA DE TORRE ATC):

Verifique si la alineación del eje Z fue ajustada correctamente en arranque en frío. Luego vea si hay algo atrapado entre la tapa de plancha y la torre. De no ser así, puede ser una indicación de que el sensor de la rotación de la torre está defectuoso.

Es necesario revisar los fusibles F5 y F6 para ver si están quemados. Es necesario oprimir el disyuntor diferencial 2 (de estar presente) para ver si fue disparado.

ADVERTENCIA

Apague la máquina antes de revisar fusibles, relés y/o disyuntores diferenciales

**ATC WILL NOT MOVE TO POSITION:
(ATC NO SE MUEVE A LA POSICION:)**

Verifique si la alineación del eje Z fue ajustada correctamente en arranque en frío. Se intenta realizar un cambio de herramienta y algo evita que la torre salga totalmente hacia el husillo. Revise las pistas que permiten que la torre se deslice hacia afuera al husillo. Algunas veces las virutas se pegan en la pista y evitan que los rodamientos rueden sobre las pistas.

Cuando aparezca este mensaje use el comando SETCS y luego el comando HO, lo que llevará a la herramienta a la posición de arranque en frío. Es importante revisar visualmente los marcadores indicadores del eje para ver si están alineados; de no ser así, mueva la mesa hasta que los marcadores estén alineados. Use el comando CS, luego responda Si a la pregunta "¿MOVERSE A ORIGEN?". Esto llevará a la herramienta a la posición origen de la pieza y permitirá al operador comenzar a ejecutar el programa nuevamente en AUTO. Es posible que el sensor extendido de la torre esté defectuoso.

Es necesario revisar los fusibles F5, F6, F7 y F8 para ver si están quemados. Es necesario oprimir los disyuntores diferenciales 1 y 2 (de estar presentes) para ver si fueron disparados.

ADVERTENCIA

Apague la máquina antes de revisar fusibles, relés y/o disyuntores diferenciales

**ATTEMPTED DIVISION BY ZERO
(INTENTO DE DIVISION POR CERO)**

En un enunciado macro, se intentó una división por cero.

ATTEMPTED SQOR OF A NEGATIVE NUMBER
(INTENTO DE CUADRADO DE UN NUMERO NEGATIVO)

En un enunciado macro se intentó un cuadrado de un número negativo.

ATTEMPT TO CHANGE CRC SIDE WITHOUT G40 AT N = :
(INTENTO DE CAMBIAR EL LADO CRC SIN G40 EN N = :)

Ocurrirá este mensaje cuando se intente conmutar de G41 a G42, o viceversa, en un movimiento lineal. Sin embargo, se permite conmutar de uno a otro durante una interpolación circular.

ATTEMPT TO CHANGE TOOL WHILE IN CRC MODE, N = :
(INTENTO DE CAMBIAR HERRAMIENTA DURANTE MODO CRC, N = :)

Ocurre este mensaje si se usa un G41 o G42 en el programa y no aparece un código G40 antes del código M6. El G40 no puede estar en la misma línea con el M6. Un M6 **no** cancelará el CRC.

ATTEMPT TO SWITCH PLANE DURING CRC:
(INTENTO DE CONMUTAR A OTRO PLANO DURANTE CRC:)

G40 debe estar en efecto (CRC no debe estar activado) cuando se cambian planos. La selección del plano por defecto es G17. Si CRC está en efecto y se usa un código para conmutar a otro plano (G17, G18, G19) aparecerá este mensaje en el bloque donde se llamó la selección del plano. G40 debe estar en efecto (CRC no debe estar activado) cuando se cambia de plano.

AXIS CONTROLLER DOES NOT RESPOND DURING POWER UP SEQUENCE:
(EL CONTROLADOR DEL EJE NO RESPONDE DURANTE LA SECUENCIA DE ENCENDIDO):

Esta es una indicación de que hay un problema de comunicaciones entre la placa CPU (1400) y el controlador del eje (1010). Tome nota del número de error y llame al departamento de servicio.

AXIS CONTROLLER DOES NOT RESPOND TO NC:
(EL CONTROLADOR DEL EJE NO RESPONDE A NC:)

Esta es una indicación de que hay un problema de comunicaciones entre la placa CPU (1400) y el controlador del eje (1010). Tome nota del número de error y llame al departamento de servicio.

AXIS DATA TRANSFER IS STALLED:
(TRANSFERENCIA DE DATOS DEL EJE ATASCADA:)

Este mensaje es el resultado de un problema de transferencia de datos entre la plaqueta 1030 y una plaqueta 1010. Este mensaje no representa un problema serio y debe ser notificado al departamento de servicio si es persistente. Por favor tome nota del número de error.

AXIS DOES NOT RESPOND:
(EL EJE NO RESPONDE:)

Posiblemente este sea un problema con la plaqueta 1010 para el eje enunciado. Intente apagar y encender. Si esto no ayuda, llame al departamento de servicio.

AXIS FAULT(S) AS FOLLOWS:
(LA(S) SIGUIENTE(S) FALLA(S) DE EJE:)

Esto aparece cuando se pulsa el botón de parada de emergencia, se dispara un relé de sobrecarga de motor o la máquina se coloca en el modo de parada de emergencia. Si la pantalla presenta algún número de mensaje o error, registre este mensaje y número y notifíquelo, de ser necesario, al departamento de servicio.

De ser necesario, libere el botón de parada de emergencia (EMERGENCY STOP), luego pulse el botón JOG, que repondrá la máquina. Si la máquina no se repone, llame al departamento de servicio.

Si el botón de parada de emergencia no está pulsado, apague la máquina y pulse los botones de reposición de los relés de sobrecarga del motor para ver si están disparados.

Es posible reconocer los relés de sobrecarga del motor mediante sus botones de reposición blancos. Están ubicados en ambos armarios de control. Para reponer un relé el botón blanco debe estar pulsado.

Si por alguna razón la máquina se detiene, el control se coloca en el modo de parada de emergencia. Pulse el botón JOG y haga mover la herramienta fuera de la posición de detención.

También ocurre una falla de eje durante una parada de emergencia porque el control corta la potencia a cada uno de los servoamplificadores del eje como medida de seguridad. Luego el control analiza la situación y, como parte del informe, muestra una falla del servoamplificador, como resultado de haber quitado potencia a los amplificadores.

AXIS OVERFLOW
(REBASO DE EJE)

Este controlador de eje detecta una situación de rebaso. Apague la máquina en el interruptor principal y espere diez segundos, y vuelva a encender. Si el problema persiste, llame al departamento de servicio.

BAD CIRCLE OR MISSING G AT N:
(CIRCULO ERRONEO O FALTA G EN N:)

Esto puede indicar una posición inicial incorrecta para el círculo, una posición final incorrecta o una descripción incorrecta de la posición del centro del arco relativo a la posición inicial del círculo.

Esto también puede indicar que el círculo está programado en absoluto o incremental y que los códigos G90 o G91 son incorrectos.

BAD DATA OR NO TOOL DIA.:
(DATOS ERRONEOS O FALTA DE DIA. DE HERRAMIENTA:)

Esto ocurre cuando falta una palabra H (en el formato 1) o una palabra D (en el formato 2) en el programa. Cuando un programa usa compensación de radio de corte (CRC) o subrutina fija, es necesario especificar una palabra H o una palabra D.

Esto también ocurre cuando **no** hay valores de diámetro en la tabla de la herramienta, cuando se usan subrutinas fijas L94NN, L95NN, L9601, L9701, L9801, L9901. **ES NECESARIO USAR UN VALOR DE DIÁMETRO.**

Cuando se usa la subrutina fija para imprimir (L9201), es necesario incluir en la línea la profundidad Z y la variable R2. Ver el manual del usuario por el formato correcto. Si no se especifica la variable R0, se supone como R0+0. Si no se especifica la variable R1, se supone como R1+1.

BAD FIXTURE NO.:
(NUMERO ERRONEO DE FIXTURE:)

Los fixtures se numeran de E1-E48. Se visualiza este mensaje cuando el desplazamiento de un fixture fue programado con un valor superior a 48. Formato 2: se usan G54-G59 y E6-E48.

BAD INTERPOLATION TYPE AT N:
(TIPO DE INTERPOLACION ERRONEA EN N:)

Verifique el tipo de movimiento destinado a este bloque. G1, G2 y G3 son los códigos de interpolación; G1 es para movimientos lineales y, G2 y G3 son para movimientos circulares.

BAD R FIELD:
(CAMPO R ERRONEO:)

Esto ocurre durante la entrada desde el teclado o a través del puerto RS-232 (desde un ordenador fuera de línea), cuando se introduzca el R0 incorrectamente. Ejemplo: si se introduce RO (R con la letra O) o R sin un cero (0) (R-.05 es aceptable pero no R.05 o R+.05).

Corrija la línea en el CNC; o corrija la línea en el editor de textos y envíe el programa nuevamente.

BAD R1 USING L91 AT N = :
(R1 ERRONEO USANDO L91 EN N = :)

El parámetro R1 no está presente en el bloque que contiene L9101, o está presente con un valor inadecuado. L9101 tiene 9 funciones posibles que se definen por el parámetro R1; R1+1 hasta R1+9.

BAD T WORD AT N = :
(PALABRA T ERRONEA EN N = :)

Este mensaje ocurre durante un comando SUM. Indica que el valor de la palabra T es superior a la capacidad del cambiador de herramienta.

BAD Z OR R0 IN CANNED CYCLE CALL, N = :
(Z ERRONEO O R0 LLAMADA DE CICLO PROGRAMADO, N = :)

Este es un error de programación debido a la posición del plano R relativo a la posición del eje Z cuando se inicializa un ciclo fijo (programado).

Problema:

- 1) El plano R se describe como estando encima del plano I.
- 2) El plano R se describe como estando debajo de la profundidad Z final.
- 3) La profundidad Z final se describe como finalizando encima de los planos I o R.

Solución:

Verifique si el programa posee el modo de posicionamiento correcto (G90 o G91) y verifique las señales correctas y la colocación del punto decimal.

Nota: Es posible que el código H no esté en el programa.

**CALCULATED RADIUS ERROR OF:
(ERROR DE RADIO CALCULADO DE:)**

Este es un error de programación, probablemente debido a un G90 o G91 faltante, o en el lugar equivocado. (EJEMPLO: dar posiciones absolutas estando aún en incremental). También, verifique la descripción del punto final, la posición inicial y la descripción del centro del arco (I, J y k), o la asignación del radio.

Este mensaje no aparece durante el modo AUTO. Aparece cuando se usa el comando de SUMA (SU).

**CANCEL CRC BEFORE G50.1 OR G51.1 AT N = :
(CANCELAR CRC ANTES DE G50.1 o G51.1 EN N = :)**

Antes de usar CRC (G41, G42), refleje el eje deseado (G51.1). También, apague el CRC (G40) antes de cancelar la imagen espejo (G50.1).

**CANCEL CRC BEFORE N = :
(CANCELAR CRC ANTES DE N = :)**

El control requiere que el código G40 cancele la compensación de radio de corte antes del número de línea listado. También desactive CRC (G40) antes de cancelar la imagen espejo (G50.1).

**CLEAR AN EMERGENCY STOP CONDITION:
(ANULAR LA CONDICION DE PARADA DE EMERGENCIA:)**

Fue invocada una condición de parada de emergencia. Para despejar, pulse la tecla JOG. Espere 2 segundos para que se repongan los amplificadores, luego continúe.

DO YOU WANT TO ZERO FIXTURE OFFSETS?:

(¿DESEA REPONER A CERO LOS DESPLAZAMIENTOS DEL FIXTURE?)

Se accede a esta interrogación reiniciando la memoria a través del comando R1. Una respuesta 'Y' repone a cero la tabla de desplazamiento del fixture. ¡Advertencia! Todos los desplazamientos de fixture son borrados de la memoria.

DO YOU WANT REINITIALIZE MEMORY?:

(¿DESEA REINICIAR LA MEMORIA?)

Se accede a esta interrogación reiniciando la memoria a través del comando R1. Una respuesta 'Y' repone a cero la memoria del CNC. ¡Advertencia! Todos los datos del programa son borrados de la memoria. Después de reiniciar la memoria es necesario realizar un arranque en frío.

DRY RUN OPTION ____ IS IN EFFECT:

(OPCION DE EJECUCION EN SECO _____ ESTA EN EFECTO:)

Se muestra la opción de ejecución en seco seleccionada (1, 2 o 3) antes de la ejecución automática. Consulte con el manual del usuario o con el menú de tiempo de ejecución para la definición de la opción apropiada.

DUPLICATE NAME:

(NOMBRE DUPLICADO:)

No es posible identificar dos programas en la biblioteca con el mismo número. Cuando se copia un programa existente, asigne un número no usado al programa nuevo, o copiado. Use la opción 2 (mostrar números de programa) del menú PR para determinar los números que han sido usados.

DUPLICATE OR BAD PROG. NAME :

(NOMBRE DE PROGRAMA DUPLICADO O ERRONEO:)

Esto ocurrirá cuando se introduce un programa a través del puerto RS-232 y el programa tiene una palabra O en la primera línea, que es un duplicado de un número existente en la biblioteca del programa. Use la opción 2 (mostrar números de programa) del menú PR para determinar los números que han sido usados. Luego vuelva a enviar el programa al control. Si el programa actualmente activo en la memoria tiene una palabra O en la primera línea, el programa será trasladado a la biblioteca del programa cuando se transfiera el programa nuevo a través del puerto RS-232. Si el programa actualmente activo no tiene una palabra O en la primera línea, el programa será borrado cuando el programa nuevo sea transferido.

DWELL, HIT START TO INTERRUPT:
(PAUSA, PULSE START PARA INTERRUMPIR:)

Se visualiza este mensaje cuando el CNC ejecuta un G04 (pausa). Puede interrumpir el tiempo de parada y continuar ejecutando el programa pulsando la tecla START.

E WORD MAY ONLY BE USED WITH G0 OR G1 N = :
(LA PALABRA E SOLO PUEDE SER USADA CON G0 O G1 N = :)

Los desplazamientos de fixture no pueden estar en la misma línea que un movimiento circular (G2, G3).

EMERGENCY STOP - TAKE APPROPRIATE ACTION:
(PARADA DE EMERGENCIA - TOME LAS MEDIDAS APROPIADAS:)

Las medidas apropiadas son:

- 1) Liberar el botón EMERGENCY STOP si ha sido pulsado.
- 2) Pulsar el botón JOG que repone los amplificadores si el problema fue resuelto.
- 3) Introduzca HO y pulse ENTER, luego después de que aparezca el mensaje de espera pulse START (ver nota).
- 4) Ahora el operario puede reanudar la ejecución de la pieza.

Nota: No es necesario mover los ejes a su posición de arranque en frío o establecer el origen de la pieza nuevamente, a menos que aparezca el mensaje HACER OSCILAR LOS EJES A SU POSICION ORIGEN, LUEGO INTRODUCZA EL COMANDO CS.

EMERGENCY STOP - TAKE APPROPRIATE ACTION
(PARADA DE EMERGENCIA - TOME LAS MEDIDAS APROPIADAS)

Ha ocurrido una parada de emergencia. Si el botón de parada de emergencia está pulsado, gírelo en sentido horario hasta que retorne a su posición normal. Pulse el botón JOG y aparecerá el mensaje ESPERE 2 SEGUNDOS, LOS EJES ESTAN SIENDO REPUESTOS. Si este mensaje persiste, llame el departamento de servicio.

COMMAND ERROR:
(ERROR DE COMANDO:)

Esto ocurre debido a que un comando de AJUSTE (parámetro) fue introducido incorrectamente. Se recomienda consultar con el manual del usuario o usar el menú del control por ayuda con cualquier formato de comando. La siguiente es una lista de comandos de AJUSTE disponibles; SETH, SETX, STY, SETZ, SETA, SETB, SETCS, SETTO, SETP.

COMMAND PROHIBITED BY THE KEY LOCK:
(COMANDO PROHIBIDO POR LA TRABA DE TECLADO:)

Con la traba de teclado en posición horizontal, no es posible usar comandos de edición (CH, CO, DE, IN).

CRC CALLED WITH NO TOOL ASSIGNED AT N = :
(CRC LLAMADO SIN HERRAMIENTA ASIGNADA EN N = :)

Esto ocurre cuando el programador activó el CRC sin una palabra H en el programa.

Ejemplo:

Formato 1:

N1 G41	
N2 H1	-- Esto es incorrecto
N1 H1	
N2 G41	Esto es correcto para el estilo de formato 1 solamente

Formato 2:

N1 H1	
N2 G41	-- Esto es incorrecto
N1 H1 D1	El diámetro debe ser especificado para la programación del estilo de formato 2 y aceptable para el estilo de formato 1
N2 G41	

Este es un error común en programas de una herramienta cuando el eje Z está ajustado con la herramienta en el punto de calibración. Asigne una palabra H sin desplazamiento de longitud de herramienta (solamente un diámetro de herramienta) en la tabla de la herramienta.

D O R H T O O L A R G E:
(D O H DEMASIADO GRANDE:)

El control mantiene una tabla de 99 diámetros de herramienta y 99 desplazamientos de longitud. El control sólo aceptará las palabras H y D hasta 99.

DATA TRANSFER FAULT:
(FALLO DE TRANSFERENCIA DE DATOS:)

Para este error, es importante notar en qué eje se encuentra el fallo de transferencia e informarlo al departamento de servicio. Por favor tome nota del número de mensaje de error. Hay un problema de transferencia de datos entre la plaqueta 1030 (ranura 8) y la plaqueta 1010 para el eje enunciado.

DNC MODE:
(MODO DNC:)

Este mensaje aparece después de que se introduzca el DNC en el control. Entonces el VMC está listo para la operación DNC y está esperando al código CNC desde el puerto RS-232.

DOOR BEGAN TO CLOSE WHILE ARM WAS MOVING
(LA PUERTA SE COMENZO A CERRAR MIENTRAS EL BRAZO SE ESTABA MOVIENDO)

Este mensaje ocurrirá si la puerta se comienza a cerrar durante un cambio de pallet. Es posible que la realimentación de la puerta requiera de un ajuste o quizás haya habido una caída de la presión de aire.

DO YOU WANT TO MOVE TO THE LAST HOME POSITION?
(¿DESEA MOVERSE A LA ULTIMA POSICION ORIGEN?)

Este no es un mensaje de error, pero cabe mencionar que este mensaje aparece cada vez que el operador usa el comando CS y se establece una posición origen (SETH) en la memoria.

(DO YOU WANT TO ZERO TOOL TABLE?:
(¿DESEA REPONER A CERO LA TABLA DE LAS HERRAMIENTAS?)

Se accede a esta interrogación reinicializando la memoria a través del comando R1. Una respuesta 'Y' repone a cero la tabla de desplazamientos de las herramientas. **¡Advertencia!** Todos los diámetros y desplazamientos de longitud de las herramientas son borrados de la memoria.

ENTER AGAIN OR HIT MANUAL TO EXIT:
(NUEVAMENTE PULSE ENTER O MANUAL PARA SALIR:)

Este mensaje aparece cuando se inserta una codificación de programa en el teclado (usando el comando IN) o en el modo de datos manual (MD) o de cambio (CH). Se refiere a la línea que se acaba de introducir. Algo no era aceptable, por ejemplo, la letra O en lugar del cero (0) o alguna otra cosa incorrecta. El control aún se encuentra en la línea con el problema, de modo que debe reintroducir la línea completa.

ERROR(S) READING TAPE:
(ERROR(ES) AL LEER LA CINTA:)

Mientras el control está introduciendo una cinta o programa con el comando TA, opción de error 2, este mensaje aparece después de completar la entrada. Si se usa el comando TA y la opción de error 1 (TA,0,1 o TA,1,1), la entrada del programa hubiera sido detenida si se detectara un error en el programa.

Si se detectan errores, liste el programa y busque números de líneas faltantes para hallar las líneas que el control no aceptó. Use el comando IN para insertar las líneas faltantes donde sea requerido.

FILE OVERFLOW:
(REBOSE DE FICHERO:)

Este mensaje puede significar que el programa tiene demasiados códigos G y códigos M en la misma línea.

También puede significar que durante CRC, hubo demasiados bloques que el control tuvo que mirar para el próximo movimiento compensado (líneas de comentarios, movimientos Z, líneas de código G y código M, y pausas).

También es posible que aparezca este mensaje si un ciclo fijo está en efecto cuando se intente iniciar la compensación del radio de la cortadora.

FIXTURE OFFSET OUT OF RANGE:
(DESPLAZAMIENTO DEL FIXTURE FUERA DE ESCALA:)

Este mensaje ocurre cuando el valor de una palabra E en el programa excede 48 o en Formato 2 excede G54 - G59 o excede E1 - E48.

FIXTURE OFFSET MUST BE APPLIED WITH G0 OR G1:
(EL DESPLAZAMIENTO DE FIXTURE DEBE SER APLICADO CON G0 O G1:)

No es posible aplicar desplazamientos de fixture en líneas con interpolación circular (G2 o G3).

G28 AND G29 USED WITH CUTTER RADIUS COMP AT SEQ:
(G28 Y G29 USADOS CON COMP DE RADIO DE CORTADORA EN SEQ:)

Antes de que el control pueda ejecutar los códigos G28 o G29, el programa debe desactivar el CRC (G40).

G31 USED WITH AN INCOMPATIBLE WORD OR MODE:
(G31 USADO CON UNA PALABRA O MODO INCOMPATIBLE:)

Solamente G1, P y F están permitidos con un G31. No se apoyan otros códigos. CRC, imagen espejo, rotación y ciclos de taladrado **no** están permitidos durante la ejecución del código G31.

G45-G48 y G52 ARE NOT ALLOWED WITH ROTATION. N = :
(G45-G48 Y G52 NO ESTAN PERMITIDOS CON ROTACION. N = :)

Los códigos G45-G48 y G42 son desplazamientos incrementales. **Sólo** se puede usar rotación en el modo absoluto. Por lo tanto, estos códigos no están permitidos.

G91.2 IS NOT ALLOWED IN FORMAT 1:
(NO SE PERMITE G91.2 EN EL FORMATO 1:)

La máquina está en el formato 1 con el código G91.2 en el programa. El código 91.2 puede ser usado **solamente** en el formato 2. En el formato 1 debe permanecer en el modo incremental cuando G91.1 está codificado.

G92 CANNOT BE USED IN CRC MODE. N = :
(G92 NO PUEDE SER USADO EN EL MODO CRC. N = :)

Es necesario usar el código G92 en una línea antes de activar el CRC. El código G92 **sólo** puede ser usado después de un G40. (G40 es un código por defecto).

G92 MUST BE ONLY G CODE IN BLOCK:
(G92 DEBE SER EL UNICO CODIGO G EN EL BLOQUE:)

No puede haber otro código G en la línea con un G92. El programa no necesita estar en absoluto (G90) para usar el código G92.

GNN IS AN UNSUPPORTED G CODE AT N :
(GNN ES UN CODIGO G NO SOPORTADO EN N:)

El código G mostrado **no** es soportado por el código de FADAL CNC 88.

HELICAL MOVE TOO SHORT, N = :
(MOVIMIENTO HELICOIDAL DEMASIADO CORTO, N = :)

(ver mensaje de error HELICOIDE DE FRESADO MUY PRONUNCIADA)

HELICAL RADIUS TOO SMALL, N = :
(MOVIMIENTO HELICOIDAL DEMASIADO PEQUEÑO, N = :)

(ver mensaje de error HELICOIDE DE TREPADA MUY PRONUNCIADA)

HELICAL RISE TOO STEEP, N = :
(HELICOIDE DE FRESADO MUY PRONUNCIADA, N = :)

El radio del círculo y el fresado helicoidal son de longitudes radicalmente diferentes (por lo general el fresado es mucho más largo comparado con el radio).

También, dependiendo de la velocidad de trabajo programada, el control puede o **no** estar capacitado para manejar la situación. La reducción de la velocidad de trabajo del programa generalmente ayuda.

I, J OR K MUST BE SPECIFIED AT N = :
(I, J o K DEBEN ESTAR ESPECIFICADOS EN N = :)

Se muestra este mensaje cuando se usa un X, Y o Z con un R0 sin un G2 o G3. Los círculos completos deben usar I, J o K y el sentido alrededor del círculo. Ver sección de interpolación circular para más detalles.

ILLEGAL O WORD:
(PALABRA O ILEGAL:)

Este error ocurre durante una entrada de programa a través del RS-232. La palabra O debe tener un valor de 1 hasta 9999. No se permite otro carácter ni símbolo.

ILLEGAL G CODE DURING G91.1 MODE AT N = :
(CODIGO G ILEGAL DURANTE EL MODO G91.1 EN N = :)

Este mensaje aparece cuando se programa un código G ilegal durante G91.1. Ver el manual del usuario para códigos G aceptables.

IMPROPER USE OF CANNED SUBR. :
(USO INADECUADO DE SUBR. PROGRAMADA:)

Este mensaje puede aparecer debido a las siguientes razones:

- 1) No hay diámetro de herramienta en la tabla de la herramienta.
- 2) Si el programador omite una palabra R requerida de la subrutina.
- 3) Si el programador no cancela un ciclo fijo con un G80, G28, G29, M6, G49 o H0 antes de usar una subrutina fija, excepto por L93 (orificio de bulón).
- 4) El uso de L96 - L99, si la variable R1 es igual al radio de la herramienta. La variable R1 es usada para el radio en el ángulo de la herramienta (radio de filete), no el radio de la herramienta. Por ejemplo, una fresa escariadora de diámetro 1.0 con un radio de ángulo .125, la variable R1 será R1+.125 y el diámetro de herramienta introducido en la tabla de la herramienta será 1.0.
- 5) El código G41 o G42 no fue cancelado con un G40 antes de usar una subrutina fija.

INCHES MODE REQUIRED - OPERATOR MUST SET:
(MODO DE PULGADAS REQUERIDO - OPERARIO DEBE AJUSTAR:)

El CNC está en el modo métrico (SETME) y el programa tiene un código G20 o G70 para verificar que el control esté en el modo de pulgadas. Para ejecutar este programa, el operario debe ajustar el CNC al modo de pulgadas, introduciendo el comando SETIN.

INCOMPATIBLE G CODES AT SEQ :
(CODIGOS G INCOMPATIBLES EN SEQ:)

Algunos códigos, aunque sean modales y de grupos diferentes (familias), son incompatibles entre sí. Desagrupe el grupo de códigos G en la línea, moviendo algunos de los mismos a la línea inmediatamente anterior o posterior a la línea donde se encuentran actualmente. También se muestra este mensaje cuando cualquier código G está en la línea con un G53.

Ejemplo:

```
N20 G1 F20.  
N21 G8 G41 X.5      - El G41 y G8 son incompatibles. Mueva el G8 a  
                    la línea con el G1.  
N20 G1 G8 F20.      Esto es correcto  
N21 G41 X.5
```

INCREMENT DIVIDED BY TWO:
(INCREMENTO DIVIDIDO POR DOS:)

Si la reenumeración causa que una línea en el programa sea superior a 99999, el incremento de reenumeración es dividido por dos y se reanuda la reenumeración.

Todas las líneas o bloques del programa deben tener números de secuencias. Se usa el comando NU para reenumerar líneas en el programa por el incremento especificado en el primer parámetro. Por ejemplo, el ingreso de NU,5 reenumerará las líneas, incrementado por cinco. Si el programa es extenso, renumere por 1.

INCREMENT TOO LARGE:
(INCREMENTO DEMASIADO GRANDE:)

Esta alarma ocurre cuando el parámetro de incremento del comando de entrada del programa (IN) causa que los números de secuencia excedan 99999 o un error de entrada en el programa dio un valor demasiado grande. Ejemplo: X-123456789.

INCREMENT TOO SMALL:
(INCREMENTO DEMASIADO PEQUEÑO:)

Esta alarma ocurre cuando el parámetro de incremento del comando de entrada del programa (IN) es inferior a .001. Ejemplo: IN, 0.00001.

INPUT XMODEM TRANSMIT BLOCK MISSED ERROR
(ERROR DE BLOQUE DE TRANSMISION DE XMODEM DE ENTRADA)

Se erró un paquete o dejó de funcionar durante la transmisión de Xmodem.

JOG AXES TO HOME POSITIONS, THEN ENTER THE CS COMMAND:
(MOVER EJES A POSICIONES ORIGEN, LUEGO INTRODUCIR EL COMANDO CS:)

Aparece este mensaje con el encendido. Si los ejes están en la posición de arranque en frío (origen de máquina), introduzca el comando CS. El operario solamente debe mover los ejes si no están en la posición de arranque en frío.

Este mensaje también aparece cuando el cambiador de herramienta choca y el botón AUTO está oprimido o se usa el comando MD. Sin embargo, el operario no debe mover a arranque en frío. Use el comando SETCS para referenciar la posición en frío, luego introduzca HO para retornar los ejes al origen, y cuando los ejes retornen a la posición de arranque en frío, verifique visualmente e introduzca el comando CS.

SETP también causará que aparezca este mensaje. Si el operario usó el comando SETP en el origen de la pieza, maneje la situación de la misma manera como se sugirió para el choque de un cambiador de herramienta (ver más arriba).

LOOK AHEAD WAS CANCELED BY OPERATOR:
(LA EJECUCION ADELANTADA FUE CANCELADA POR EL OPERARIO:)

Esto indica que fue seleccionada la opción del buffer NO HAY EJECUCION ADELANTADA del menú de tiempo de ejecución. El CNC procesa solamente un bloque por vez, mostrando solamente dos bloques del programa en pantalla. Es posible seleccionar o cancelar esta opción mediante el uso de menú de tiempo de ejecución, introduciendo por teclado MU en el modo automático.

M,S,T LOCKOUT IS IN EFFECT:
(BLOQUEO M,S,T EN EFECTO:)

Este mensaje indica que fue seleccionada la opción de bloque de la función M, husillo y cambiador de herramienta del menú de tiempo de ejecución. En este modo, los comandos de la función M, husillo o cambiador de herramienta no serán ejecutados durante la ejecución en seco. Es posible seleccionar o cancelar esta opción mediante el uso de menú de tiempo de ejecución, introduciendo por teclado MU en el modo automático.

M FUNCTION TOO LARGE AT N = :
(FUNCION M DEMASIADO GRANDE EN N = :)

Las funciones M no pueden exceder un valor de 2 dígitos. Ver el manual del usuario o el menú (MU) para la lista de funciones M aceptadas.

MAIN PROG. NOT FOUND:
(NO SE HALLO PROG. PRINCIPAL:)

Este es un error de programación. Hay subrutinas escritas el comienzo del programa sin un M30. El M30 se usa para separar las subrutinas del programa principal. Inserte el M30 en el lugar correspondiente. Consulte con el manual del usuario por formatos aceptados para subrutinas.

El código M30 en la primera línea del programa y un encabezamiento de subrutina (L100) en la próxima línea, también causarán que aparezca este mensaje.

N1 O1 (INICIO DE PROGRAMA
N2 (EJEMPLO DE PROGRAMA ACEPTABLE)
N3 L100(SUB #1)
N4 X1.
N5*
N6 L200(SUB #2)
N7 L105
N8 M46
N9 X-5. Y-1.
N10 M47
N11*
N12 L300(SUB #3)
N13 G91
N14 L204
N15 L104
N16 G90
N17*
N18 M17 ----- Esto finaliza la última subrutina.
N19 M30 ----- Esto separa la subsección del programa principal.
N20*
N21 (PROGRAMA PRINCIPAL)

MEMORY ERROR, RELOAD PROGRAM:
(ERROR DE MEMORIA, RECARGAR EL PROGRAMA:)

Este es un error de memoria. Apague la alimentación eléctrica de la máquina. Luego encienda y recargue el programa. Si esto no funciona, guarde todos los programas en la memoria (PU,3) y use el comando RI, respondiendo Y (si) a todas las preguntas. Después de usar el comando RI, cargue los programas nuevamente en el control.

MEMORY ERROR, RESPOND WITH Y TO DELETE BAD BLOCKS:
(ERROR DE MEMORIA, RESPONDA CON "Y" PARA BORRAR BLOQUES ERRONEOS:)

Si aparece este mensaje, posiblemente haya un problema de hardware. Si el operario responde SÍ a esta pregunta, es posible que el control borre una parte del programa en la memoria. Responda SI solamente si el programa en la memoria puede ser reemplazado (si el programa está almacenado en cinta de papel o diskette de computadora). Responda NO si es necesario guardar el programa.

Apague la alimentación eléctrica de la máquina. Luego encienda y recargue el programa. Si esto no funciona, guarde todos los programas en la memoria (PU,3) y use el comando RI, respondiendo SI a todas las preguntas. Después de usar el comando RI, cargue los programas nuevamente en el control. Si esto no ayuda, llame el departamento de servicio.

METRIC MODE REQUIRED - OPERATOR MUST SET :
(MODO METRICO REQUERIDO - OPERARIO DEBE AJUSTAR:)

El control, al encendido, está en el modo de pulgadas. Es necesario activar el modo métrico mediante el uso del comando SETME. Este mensaje aparecerá si el código G21 o G71 está presente en el programa para verificar que el modo métrico haya sido activado por el operario.

MOTOR OVERLOAD:
(SOBRECARGA DEL MOTOR:)

Esta es una indicación de que algo se ha atascado o el motor se sobrecalentó, y está asociado con una parada de emergencia (ver PARADA DE EMERGENCIA).

MOVE EXCEEDS AXIS LIMIT AT N =
CHECK PROGRAM AND TOOL OR FIXTURE OFFSETS:
(EL MOVIMIENTO EXCEDE EL LIMITE DEL EJE EN N = VERIFICAR PROGRAMA Y DESPLAZAMIENTOS DE HERRAMIENTA O FIXTURE:)

La causa más común para que aparezca este mensaje es debido a un código G90 o G91 faltante o extra. Este mensaje aparecerá solamente cuando el control está en el modo AUTO o en el modo de datos manuales (MD). Este mensaje no aparecerá en el modo de Sumar (SU).

Cuando el control está ejecutando el programa, el procesamiento del programa está adelantado a la línea actual siendo ejecutada. Si, durante el procesamiento del programa, el control detecta una situación de exceso de carrera, la ejecución del programa se detendrá inmediatamente.

El encargado de la configuración quizás deba considerar mover el fixture a otra posición en la mesa. Es posible que el programa sea correcto pero el fixture fue configurado incorrectamente. El programador puede suministrar información al encargado de configurar, indicando cuán cerca de los límites del eje es posible colocar el fixture.

MOVE TURRET TO TOOL 1 AND ENTER SETTO COMMAND:
(MOVER TORRETA A HERRAMIENTA 1 E INTRODUCIR EL COMANDO SETTO:)

Cuando esto ocurre, el cabezal estará encima de las herramientas en la torre, con la torre lista para cargar. Mueva la torre usando los botones CW (sentido horario) o CCW (sentido antihorario) de la torre, de modo que la herramienta asignada herramienta #1 esté debajo del husillo y extraiga la herramienta #1 de la torre. Pulse el botón JOG. El cabezal quedará donde está (100 mm por encima de la posición CS del eje Z) y la torre se moverá de regreso a su posición origen. Ahora use el comando SETTO para establecer esta posición de torre como #1. Use el comando HO u oscile el cabezal hacia abajo a la posición CS del eje Z. A continuación, use el comando TC,1 para reabrir la torre. Reemplace la herramienta #1 en la torre y puse el botón MANUAL para llevar el cabezal hacia abajo por encima de la herramienta #1.

NEXT ENTRY IS OUT OF RANGE:
(PROXIMA ENTRADA FUERA DE ESCALA:)

Se visualiza este mensaje mostrando error de compensación de paso para el husillo de bola cuando una entrada excede la diferencia máxima permisible de 9 (ver comando de insepección [survey] en el manual de mantenimiento). Por ejemplo, si una entrada es 15 y la próxima entrada consecutiva es 0, la diferencia es mayor de 9.

NO ANGLE, THE POINTS ARE THE SAME:
(NO HAY ANGULO, LOS PUNTOS SON LOS MISMOS:)

El ángulo calculado, o la función 3 o 4 de L9101, es el mismo que el ángulo esperado.

NO MEMORY AVAILABLE FOR NEW PROGRAM:
(NO HAY MEMORIA DISPONIBLE PARA EL PROGRAMA NUEVO:)

Cuando esto ocurre, el operario deberá extraer (borrar) la cantidad necesaria de programas de la biblioteca del programa para entrar otro programa del puerto RS-232.

La capacidad estándar de la memoria es un equivalente a 85 mts de cinta de papel. Los distribuidores FADAL disponen de una plaqueta de expansión de memoria que aumenta la capacidad de la memoria a 367 mts de cinta de papel.

NO OTHER WORDS ALLOWED WITH O WORD:

(NO SE PERMITEN OTRAS PALABRAS CON LA PALABRA O:)

Este mensaje aparece si se usa codificación del programa en la primera línea del programa junto con la palabra O. Se permite un comentario con la palabra O, el que se usa para identificar cada programa en la biblioteca. Se visualizan los primeros dieciséis caracteres de este comentario cuando el menú de la biblioteca muestra los programas existentes en la memoria.

Ejemplo:

N1 O1 G0 G90 (P/N 1234) --- Esta línea es incorrecta.
 N1 O1 (P/N 1234) --- Esta línea es correcta.
 N2 G0 G90

**NO PARAMETERS OR PARAMETERS CORRUPTED
MACHINE DEFAULTS USED**(NO HAY PARAMETROS O PARAMETROS INCORRECTOS
SE USAN COMO PARAMETROS POR DEFECTO DE LA MAQUINA)

Mayormente ocurre este mensaje después de que la memoria haya sido puesta a cero desde el modo de diagnóstico DI. Esto también ocurrirá si hay un error en la memoria. Introduzca los parámetros de la máquina con el comando SETP. Por lo general, los parámetros a ser usados se encuentran registrados en una planilla de verificación en el interior de la puerta del panel pendiente (colgante).

NO RESPONSE FROM AXIS:

(NO HAY RESPUESTA DE LOS EJES:)

Esto sucede cuando se enciende la máquina y la CPU (1400) no recibe respuesta del controlador de ejes (1010). Si aparece este mensaje para los ejes X, Y, Z, A o B, apague la máquina y encienda nuevamente. Si esto no ayuda, llame al departamento de servicio.

NO TOUCH OR INCOMPLETE POINT AT N = :

(NO HAY CONTACTO O PUNTO INCOMPLETO EN N = :)

El movimiento que causa que la punta de prueba entre en contacto con la pieza, fue completada sin que haya contacto. Aumente la longitud del movimiento para que la punta de prueba entre en contacto. También, debe activar la punta de prueba activada codificando un M64 para una punta de prueba MP8, o M65 para TS20.

NOTE ERROR THEN HIT MANUAL:
(NOTAR ERROR LUEGO PULSAR MANUAL:)

Cuando el programador está introduciendo un programa a través del puerto RS-232 (usando el comando TA,1,0 o TA,1,1), la entrada será terminada cuando el control detecte una palabra de programación errónea (por ejemplo, O en lugar de 0, o letras duplicadas (XXX1.5), etc.).

El programador deberá editar el programa en la computadora o teletipo antes de volver a introducir el programa.

El control ignorará todos los errores en el programa y continuará introduciendo, usando la opción de error 2, con el comando TA (por ejemplo, TA,1,2). Al final de la transmisión se da un conteo de error. Si se detectaron errores, liste el programa para hallar números de líneas faltantes. Si las líneas están numeradas en una secuencia antes de la transmisión del programa, busque los números fuera de secuencia. Después de haber localizado los números, use el comando IN para insertar las líneas faltantes.

NUMBER OUT OF RANGE:
(NUMERO FUERA DE ESCALA:)

Este mensaje aparece cuando un número de doce dígitos o superior fue introducido por teclado. Este error puede ser detectado por la máquina después de realizar un cálculo. El número calculado puede estar fuera de escala. Cálculo macro menor que .0001.

OFFSET ENTRY ERROR:
(ERROR DE ENTRADA DE COMPENSACION:)

Se visualiza este mensaje mediante el uso del comando de utilidades (UT), pulsando la tecla MANUAL cuando el CNC lo interroga respecto al diámetro de una herramienta. También se visualiza entrando un valor de diámetro demasiado grande.

ONLY BLOCK SKIP ALLOWED WITH MACRO
(SOLAMENTE SALTO DE BLOQUE PERMITIDO CON MACRO)

El único comando no macro permitido con una línea de macro es el carácter de salto de bloque.

ONLY M3, M4 & M5 ARE ALLOWED WITH M6 at N = :
(SOLAMENTE M3, M4 y M5 PERMITIDOS CON M6 en N = :)

Este mensaje aparece cuando el M6 está codificado con una función M que no sea M3, M4 o M5. Es necesario mover la función M inaceptable a otra línea.

ONLY Z, L, R & F WORDS ALLOWED:
(SOLAMENTE PALABRAS Z, L, R y F PERMITIDAS:)

Este mensaje aparece cuando el programador usa la subrutina fija L9201 para imprimir, y ha programado palabras en la línea con el L9201 que no sean Z, L, R y F.

ORIENTATION FAILURE:
(FALLA DE ORIENTACION:)

Verifique visualmente la presión de aire, debe estar entre 80 y 90 PSI. Si este problema persiste, llame al departamento de servicio.

OUT OF FILE SPACE, A FILE COMPRESSION IS BEING TRIED :
(ESPACIO FUERA DE FICHERO, SE ESTA INTENTANDO UNA COMPRESION DE FICHERO:)

Este es un mensaje que informa al programador que la memoria del control está casi llena. Generalmente se visualiza cuando se edita el programa activo en la memoria, o durante una entrada de programa a través de RS-232. Esto no destruye porciones del programa. Una compresión de fichero organiza la memoria para que las porciones no usadas estén disponibles. El comando NE realizará una compresión de fichero antes de emitir un cuestionario (Si o No) preguntando si borrar el programa actual. También se realiza una compresión de fichero mediante el borrado del programa actual, usando la opción 5 del menú PR.

Siempre es recomendable volver a intentar el comando que causó que aparezca el mensaje. A menudo, el comando funcionará la segunda vez después de la compresión.

Si se almacenan programas indeseados en la biblioteca del programa, extráigalos para hacer espacio en la memoria. Si solamente hay un programa en la memoria, trate de reducir su tamaño, extrayendo los comentarios innecesarios y usando plenamente los códigos modales. Cree subrutinas para porciones repetitivas del programa, donde sea posible. Es posible que haya que dividir el programa en operaciones separadas.

La capacidad de memoria estándar es un equivalente a 85 mts de cinta de papel. Los distribuidores FADAL disponen de una plaqueta de expansión de memoria que aumenta la capacidad de la memoria a 367 mts de cinta de papel.

O WORD OUT OF RANGE :
(PALABRA O FUERA DE ESCALA:)

Esta alarma ocurre usando el comando de entrada del programa (IN), cuando se introduce una palabra O mayor que 4 dígitos. Las palabras O deben ser una entrada de 1 hasta 9999.

PALLET DISABLED IN PARAMETERS
(PALLET INHABILITADO EN PARAMETROS)

Este mensaje ocurre cuando se usa un comando de cambiador de pallet o código y los parámetros SETP indican que no existe cambiador de pallet en la máquina.

PALLET IN STORAGE
(PALLET EN ALMACENAMIENTO)

Este mensaje ocurre cuando se intenta almacenar un pallet donde ya hay un pallet almacenado.

PALLET NOT FULLY STORED
(PALLET NO ALMACENADO TOTALMENTE)

Este mensaje ocurre cuando el tiempo para almacenar un pallet excede el tiempo asignado. Probablemente haya que ajustar la realimentación en el brazo. Llame al departamento de servicios por ayuda.

PALLET MUST BE CLAMPED
(PALLET DEBE ESTAR BLOQUEADO)

Este mensaje ocurre cuando ambos pallets están en almacenamiento y se da un comando para realizar un cambio de pallet. Uno de los pallets debe ser cargado y bloqueado en la mesa antes de que pueda ocurrir un cambio de pallet. En este momento se leen las realimentaciones del pallet cargado y pallet almacenado.

**PLEASE PUT AN O WORD AT THE FIRST OF THE CURRENT PROGRAM
THE FOLLOWING PROGRAMS ARE IN MEMORY:**
(COLOQUE UNA PALABRA O EN EL PRIMER PROGRAMA ACTUAL LOS
SIGUIENTES PROGRAMAS ESTAN EN LA MEMORIA:)

Para usar un comando PR, el programa activo debe tener una palabra O y un número en la primera línea. El número debe ser diferente del de otros números en la biblioteca de programas. Por esto lista los otros programas de la memoria.

Ejemplo:

N.1 O43 (P/N 34-765) --- Aquí fue insertada una línea
N1 G0 G90 S10000 M3 Antes que N1 use el comando IN.,1

Es posible agregar un comentario a la línea con la palabra O. Estos comentarios ayudan a identificar el programa.

POINTS ARE ON SAME LINE AT N = :
(LOS PUNTOS ESTAN EN LA MISMA LINEA EN N = :)

Los 3 puntos de contacto de la función 1 L9101 están en la misma línea. Verifique si hay errores de posicionamiento en el programa.

POSSIBLE PROBE OVER TRAVEL:
(POSIBLE SOBRE-CARRERA DE LA PUNTA DE PRUEBA:)

Durante el comando UT, este error ocurre para dos casos. El primero es cuando la posición origen del eje Z está debajo de la posición de arranque en frío y se realizó el cambio de herramienta a la punta de prueba. La segunda es cuando se usó un valor de desplazamiento positivo, y se realiza el cambio de herramienta a la punta de prueba.

POSITION LIMIT:
(LIMITE DE POSICION:)

Este mensaje ocurrirá cuando el programa instruyó a la herramienta moverse hasta fuera de los límites del eje. Cuando la herramienta se mueve más allá del límite del eje el CNC emite una parada de emergencia.

La máquina se detendrá en la línea que causó la sobre-carrera.

PRESS Y TO KEEP THIS POSITION
PRESS N TO RETURN TO LAST POSITION:
(PULSE Y PARA MANTENER ESTA POSICION
PULSE N PARA RETORNAR A LA ULTIMA POSICION:)

Estos mensajes aparecen después del movimiento manual, en el modo de retención de deslizador o paso único. Ver el manual del usuario por la aplicación adecuada de la característica de movimiento en retirada.

PROBE TEST = FAILURE :
(PRUEBA DE PUNTA DE PRUEBA = FALLA:)

La prueba de la punta de prueba mediante el uso del comando de utilidad (UT) falló. Verifique que la punta de prueba fue interconectada correctamente. Si se pone a prueba un MP8 o MP9, asegúrese de que la batería de 9 voltios esté cargada. También extraiga cualquier obstrucción entre la punta de prueba (transmisor) y la unidad del colector (receptor).

PROBLEM POSITIONING SLIDES TO ZERO:
(PROBLEMA DE POSICIONAMIENTO DE DESLIZADORES REPUESTO A CERO:)

Este error ocurre solamente durante un arranque en frío. Cuando los deslizadores de vidrio no están alineados lo más cercano posible a los indicadores durante el arranque en frío. Ponga la máquina en JOG y alinee manualmente con más exactitud los indicadores de arranque en frío.

PROGRAM DOES NOT EXIST
RETRY OR HIT MANUAL TO EXIT :
(EL PROGRAMA NO EXISTE
REINTENTE O PULSE MANUAL PARA SALIR:)

Esto ocurre cuando el número de programa seleccionado no existe en la biblioteca del programa. Introduzca un número de programa que exista, o pulse el botón MANUAL, y luego vuelva a usar el comando PR para visualizar los programas almacenados en la memoria (opción 2).

Es posible que el programador haya introducido un número O-1 u O.1 como número de programa. El número aparecerá cuando se visualicen los programas en la biblioteca pero el control no podrá recuperarlo. Si el operario usa el comando PU,3 y pulsa el botón de parada de emergencia cuando se visualiza en pantalla el programa perdido, el programa estará ahora activo en la memoria y puede ser editado. Borre la palabra O errónea, de O-1 u O.1 (que aparece como 10000 cuando se lista en PR) a O1.

PROGRAM NOT FOUND :
(PROGRAMA NO HALLADO:)

Este mensaje se visualiza cuando se usa el comando PA para mostrar el programa activo y no hay programa activo. Use el comando PR para activar el programa deseado almacenado en la memoria.

PROGRAM BLOCK NOT FOUND :
(BLOQUE DE PROGRAMA NO HALLADO:)

Este mensaje se visualiza cuando se usa el comando LI para listar bloques seleccionados del programa activo, y no se hallan los bloques seleccionados o el programa no está activo. Visualice el programa usando el comando PA.

P WORD TOO LARGE :
(PALABRA P DEMASIADO GRANDE:)

La palabra P para referenciar un número de línea mediante el uso de M99 es un valor demasiado grande. Los números de líneas no pueden exceder 99,999.

RESET THE EMERGENCY STOP SWITCH :
(REPONGA EL INTERRUPTOR DE PARADA DE EMERGENCIA)

El botón de parada de emergencia fue pulsado. Gire el botón en sentido horario hasta que esté liberado y luego pulse JOG.

RESOLVER FAULT OR SCALE ERROR:
(FALLA DEL RESOLVER O ERROR DE ESCALA)

Este mensaje puede ocurrir en los siguientes tres casos:

- A) Una falla del resolver.
- B) Una escapada de eje durante el encendido.
- B) Un error grande de escala o motor, indicando una posible falla de escala.

Cuando aparezca este mensaje informe al departamento de servicio.

Nota: No haga funcionar la máquina cuando aparezca este mensaje.

RAILS NOT ALIGNED
(RIELES NO ALINEADOS)

Este mensaje ocurre cuando los rieles del panel pendiente (colgante) del pallet no están alineados o los interruptores de realimentación necesitan ser ajustados. Llame al departamento de servicio para el ajuste.

RETURN PALLET TO THE LOAD POSITION
(RETORNAR PALLET A LA POSICION DE CARGA)

Este mensaje ocurre cuando se intenta cambiar un pallet y el otro pallet se encuentra alejado de la posición de carga. El operario debe deslizar el pallet en la posición de carga antes de que pueda cambiarse el otro pallet en la mesa. En este momento se lee la realimentación del pallet cargado y el pallet almacenado.

ROTARY AXIS MOVE TOO LONG. N = :
(MOVIMIENTO DEL EJE ROTATIVO DEMASIADO LARGO. N = :)

El máximo movimiento rotativo incremental para un bloque es 108.00 grados. Si es necesario para seguir, divida el movimiento en diversos bloques.

RS-232 ERROR DURING DNC:
(ERROR DE RS-232 DURANTE DNC:)

Este error ocurre solamente durante las operaciones DNC. Puede ocurrir cuando se usan 9600 baudios para DNC. Reduzca la velocidad de baudios.

También puede indicar ruido de línea o la posibilidad de caracteres omitidos. Esto indicaría un posible problema con el cable RS-232 o con el puerto de comunicaciones. Revise el cable y el puerto de comunicaciones y reintente DNC.

Una falla en la CPU también puede causar este error. Si las correcciones anteriores no son exitosas, contacte el departamento de mantenimiento.

SCALE ERROR
(ERROR DE ESCALA)

Se ha detectado un error de escala. Los LEDs en la caja de interfaz de escala en la parte posterior de la máquina indicarán qué eje dio el error. Llame al departamento de servicio.

SEE MENU FOR NEW CD FORMAT :
(VER MENU POR NUEVO FORMATO CD:)

El comando CD es diferente para algunas versiones de software. Ver el menú para estos cambios.

SEQUENCE NUMBER TOO LARGE :
(NUMERO SECUENCIAL DEMASIADO GRANDE:)

Esta alarma ocurre usando el comando de entrada de programa (IN) cuando se especifica el parámetro "desde" mayor que el número máximo permisible. Los números secuenciales no pueden exceder 99,999.

SEQUENCE NUMBER TOO SMALL:
(NUMERO SECUENCIAL DEMASIADO PEQUEÑO:)

Esta alarma ocurre usando el comando de entrada de programa (IN) cuando el parámetro "desde" es menor que el número mínimo permisible. Los números secuenciales no pueden ser menos que .001.

SERVO AMPLIFIER FAULT :
(FALLA DEL SERVOAMPLIFICADOR:)

Este mensaje aparece cuando está pulsado el botón de parada de emergencia. El operario debe soltar el botón (para modelos '85 o anteriores) o girarlo en sentido horario (para modelos a partir del '86 hasta el presente) y luego pulsar el botón JOG para reponer los amplificadores. Si los amplificadores no se reponen, llame al departamento de servicio.

SINGLE STEP- :
(PASO A PASO-:)

Este mensaje identifica que el control está en el modo de paso a paso. Si se pulsa el botón verde START estando en este modo, se ejecuta el bloque de programa siguiente. El potenciómetro de velocidad de trabajo afecta todos los movimientos de eje.

Al final de cada bloque, el operario puede pulsar el botón JOG y mover en retirada desde la posición actual sin abortar la operación. Es posible continuar con la ejecución del programa en la nueva posición, o es posible retornar los ejes a la posición donde fue iniciada la función de movimiento manual.

Para salir del paso a paso, pulse el botón AUTO para la ejecución de bloques continuada.

SLIDE HOLD- :
(RETENCION DE DESLIZADOR- :)

Pulsando el botón SLIDE HOLD se detiene todo movimiento de eje. La distancia para terminar el movimiento se presenta bajo el mensaje parpadeante SLIDE HOLD.

Es posible pulsar el botón JOG y mover en retirada desde la posición actual estando en el modo de retención de deslizador sin abortar la operación. La ejecución del programa puede ser ejecutada en la posición nueva, o los ejes pueden ser retornados a la posición donde fue iniciada la función de movimiento manual.

Para salir del modo de retención de deslizador, el operario debe pulsar el botón START, en paso a paso o el botón AUTO para la ejecución continuada del bloque.

SPINDLE CONTROLLER DOES NOT RESPOND :
(EL CONTROLADOR DEL HUSILLO NO RESPONDE:)

Por favor tome note del número de error y observe la lista al final de este capítulo. Esto simplemente puede ser un problema que ocurre cuando el operario está encendiendo la máquina. Apague la alimentación principal de la máquina. Pulse el botón del relé de sobrecarga del motor y luego encienda nuevamente. Si esto no ayuda, llame al departamento de servicio con el mensaje y número del error.

Los relés de sobrecarga del motor pueden ser reconocidos mediante sus botones de reposición blancos. Están ubicados en ambos armarios de control. El botón blanco debe estar presionado para reponer un relé. Primero llame al departamento de servicio.

SPINDLE CONTROLLER OR DRIVER FAULT :
(FALLA DE CONTROLADOR DE HUSILLO O DRIVER:)

Por favor tome nota del número de error y observe la lista al final de este capítulo. Se visualiza este mensaje si emitió el comando para activar el husillo después de una parada de emergencia sin pulsar el botón JOG para reponer los amplificadores.

Si aparece este mensaje no estando en el modo de parada de emergencia, por favor tome estas medidas para ayudar al departamento de servicio a analizar el problema:

- 1) Observe medidor de presión de aire y anote la presión de aire actual (¡no lo modifique en la máquina!).
- 2) Verifique si las correas están en las poleas.
- 3) No apague la alimentación.
- 4) Llame al departamento de servicio e informe el problema (mientras la máquina esté encendida).

SPINDLE CONTROLLER SOFTWARE UPDATE IS REQUIRED
(SE REQUIERE ACTUALIZACION DEL SOFTWARE DEL CONTROLADOR DEL HUSILLO)

El módulo de software actual (1610) detectó software de husillo no compatible. Llame al departamento de servicio.

SPINDLE DRIVER FAULT:
(FALLA DEL DRIVER DEL HUSILLO:)

Este es el resultado de la presión de aire demasiado baja mientras el husillo está activado. La presión de aire debe estar entre 80 y 90 PSI. Revise visualmente la presión de aire e inicie el programa nuevamente. Si la presión de aire no es el problema, apague la máquina y revise los relés de sobrecarga del motor para ver si fueron disparados.

Los relés de sobrecarga del motor pueden ser reconocidos por sus botones de reposición blancos. Están ubicados en ambos armarios de control. El botón blanco debe estar pulsado para reponer un relé.

SPINDLE FAILURE WHILE TAPPING :
(FALLA DEL HUSILLO DURANTE EL ROSCADO:)

Si el husillo se detiene estando en los modos G74, G75 o G84, aparecerá este mensaje. Problemas tales como roscado desafilado, orificio subdimensionado, poco lubricante de roscado u orificio poco profundo, deben ser eliminados. Es posible que el operario considere el fresado para roscas como alternativa para el roscado. Llame al departamento de servicio si esto es persistente.

SPINDLE FAILURE DURING REVERSAL :
(FALLA DE HUSILLO DURANTE INVERSION:)

Esto ocurrirá cuando M3 y M4 están en la misma línea. Si el husillo se detiene estando en los modos G74, G75 o G84, aparecerá este mensaje. Es necesario eliminar problemas tales como roscado desafilado, orificio subdimensionado, poco lubricante de roscado u orificio poco profundo.

Es posible que el operario considere el fresado para roscas como alternativa para el roscado. Llame al departamento de servicio si esto es persistente.

SPINDLE HAS FAILED TO TURN ON :
(HUSILLO NO SE ACTIVO:)

O bien el interruptor de efecto Hall sobre la polea del husillo no reconoció que el husillo está girando, o el husillo realmente no giró y hay otro problema. Llame al departamento de servicio.

SPINDLE FAULT LINE
(LINEA DE FALLA DE HUSILLO)

El inversor del husillo detectó una falla. Ver el número de falla en el inversor e informe al departamento de servicio.

SPINDLE MOTOR TEMPERATURE FAULT :
(FALLA DE TEMPERATURA DEL MOTOR DEL HUSILLO:)

Verifique que el ventilador del husillo esté encendido. De no ser así, apague la alimentación principal de la máquina y revise el fusible del ventilador del husillo (F24). Deje que el motor del husillo se enfríe e intente hacer funcionar la máquina nuevamente. Si este mensaje persiste, llame al departamento de servicio.

SPINDLE WOULD NOT STOP
(EL HUSILLO NO SE DETIENE)

El husillo no se detiene dentro de la cantidad de tiempo asignada (12 segundos). Si este mensaje es persistente, llame al departamento de servicio.

STACK OVERFLOW:
(REBASO DE PILA:)

Es necesario informar de este mensaje al departamento de servicio. Es causado por el apilado excesivo de comandos de teclado.

SUBR. DOES NOT EXIST :
(SUBR. NO EXISTE:)

Este mensaje indica que se llamó una subrutina que no está en la sección de subrutina del programa. Verifique que las subrutinas hayan sido numeradas correctamente. Este mensaje también aparece si se usa el código G66 en una línea que no tiene una subrutina.

SUBR. NESTING ERROR :
(ERROR DE CONCATENACION DE SUBR.:)

Este es un mensaje que ocurre cuando el encabezamiento de una subrutina (L0100) es introducido después del código M30. Este mensaje también ocurrirá si un ciclo fijo aún está activo (usar un G80 para cancelar) o G68 (rotación) aún está activo cuando está codificado un cambio de herramienta o fin de programa (use G69 para cancelar).

Ejemplo:

```
N20 M17
N21 M30
N22 L200      -- Esto no se permite después de un M30.
```

TAPE INPUT TERMINATED :
(ENTRADA DE CINTA TERMINADA:)

Este mensaje informa al operario que el proceso de entrada de cinta o programa fue completado.

TAPE IS GOOD :
(CINTA EN BUEN ESTADO)

Cuando verifique una cinta perforada, aparecerá este mensaje si la cinta fue aceptada.

Este mensaje también aparece si no se detectan errores de transmisión cuando se usa el comando TA.

TEMPERATURE FAULT :
(FALLA DE TEMPERATURA:)

Por cualquier falla de temperatura, el operario debe revisar los ventiladores, si no funcionan, apague la alimentación principal de la máquina y revise los fusibles del ventilador (F23, F24, F27 y F28).

Si el mensaje persiste, llame al departamento de servicio.

TEMPORARY CONFLICT WITH AUTO
(CONFLICTO TEMPORARIO CON AUTO)

Este mensaje ocurre cuando se usa edición de fondo. La edición que se acaba de realizar está en el área desde donde actualmente se ejecuta AUTO. El cambio se realizará cuando AUTO esté fuera de ese área.

THE AXIS CONTROLLER IS NOT A 1010-4 :
(EL CONTROLADOR DEL EJE NO ES UN 1010-4:)

(Ver Inspección en el manual de mantenimiento)

THE SURVEY CONTAINS ERRORS, PLEASE REVIEW :
(LA INSPECCION CONTIENE ERRORES, POR FAVOR REVISE:)

(Ver Inspección en el manual de mantenimiento)

THE SURVEY WAS NOT WRITTEN TO THE AXIS CONTROLLER :
(LA INSPECCION NO FUE ESCRITA AL CONTROLADOR DEL EJE:)

(Ver Inspección en el manual de mantenimiento)

THERE IS NO SURVEY :
(NO HAY INSPECCION:)

(Ver Inspección en el manual de mantenimiento)

THREAD LEAD NOT SPECIFIED AT N = :
(FILETE DE ROSCA NO ESPECIFICADO EN N =:)

Los ciclos fijos G74, G75 y G48 requieren una palabra Q en la línea que representa el filete de rosca decimal del roscado (ver manual del usuario por el formato adecuado). Si se omite la palabra Q, aparece este mensaje.

Si el programador usa los ciclos fijos G74, G75 o G84 y no cancela el ciclo con cualquiera de los siguientes códigos: M6, G28, G29, G49, G80, H0, este mensaje aparecerá con el próximo movimiento Z.

TOO MANY BLOCKS FOR GAP :
(DEMASIADOS BLOQUES PARA INSERTAR:)

Esto ocurre cuando se usa el comando CO (copiar) y hay demasiadas líneas que son copiadas entre líneas existentes en el programa.

Use el comando NU (renumerar) y copie nuevamente, ahora que el programa está renumerado.

TOO MANY M FUNCTIONS AT N =:
(DEMASIADAS FUNCIONES M EN N =:)

Este error ocurre cuando se codifica otra función M con M17 o M30. Estos dos códigos deben ser la única función M en la línea.

**TOO MANY CONSECUTIVE NON MOTION BLOCKS:
(DEMASIADOS BLOQUES CONSECUTIVOS SIN MOVIMIENTO:)**

Este mensaje de error aparece si el programa contiene más de dieciséis bloques de comentarios consecutivos (sin codificación de programa en las líneas).

Una solución para esto es poner codificación entre las líneas de comentarios o poner comentarios en líneas con codificación de programa. De esta manera el programa puede tener comentarios en cada línea.

Los bloques de comentarios al comienzo del programa pueden ser colocados en una subrutina sin usar. De esta manera el control nunca lee las líneas cuando ejecuta el programa, pero el operario puede listar el programa y leer las líneas de comentarios.

**TOO MANY PARAMETERS:
(DEMASIADOS PARAMETROS:)**

Los comandos llevan asociados una cierta cantidad de parámetros. Si se introducen más parámetros de lo permitido, aparecerá este mensaje.

Ejemplo: AU,50,,,1, o AU,50,,,3,1.

Refiérase al manual del usuario y al menú (MU) respecto del control para el formato correcto de cada comando.

**TOO MANY SUBR. CALLS:
(DEMASIADAS LLAMADAS DE SUBR.:)**

La concatenación puede llegar solamente a siete. Si el programa va más allá de siete, aparece este mensaje.

**TOOL BREAKAGE DETECTION = FAILURE AT N = :
(DETECCION DE ROTURA DE HERRAMIENTA = FALLA EN N = :)**

Cuando se usa la punta de prueba de contacto TS-20 para la detección de rotura de herramienta, este error indica la línea de programa donde fue detectada la herramienta rota. Reemplace la herramienta y continúe el programa.

TOOL DIAMETER TOO LARGE AT N = :**(DIAMETRO DE HERRAMIENTA DEMASIADO GRANDE EN N = :)**

Esto se visualiza cuando el movimiento programado es inferior al radio de la fresadora.

- 1) Verifique si el diámetro de herramienta fue introducido correctamente en la tabla de la herramienta.
- 2) Verifique si el programa contiene errores típicos.
- 3) Si la intención fue realizar una pasada de desbaste usando un diámetro de herramienta superior al diámetro de herramienta de la pasada de terminación, el radio interior más pequeño programado, sobre la pieza, debe ser tan grande como el radio de la herramienta (la mitad del diámetro de herramienta) introducido para la pasada de desbaste.
- 4) Verifique las matemáticas, para ver si son las correctas y si fueron transferidas correctamente al programa.

Cuando se depure un programa que usa compensación de radio de herramienta, use un diámetro cero en la tabla de la herramienta cuando ejecute el programa o cuando use el comando SUM por primera vez. Luego ponga el diámetro de la herramienta en la tabla de la herramienta e intente nuevamente. Esto facilitará el proceso de depuración.

TOOL OFFSET NOT ALLOWED DURING Z MIRROR :**(DESPLAZAMIENTO DE HERRAMIENTA NO PERMITIDO DURANTE EL ESPEJO DE Z:)**

Si se desea activar la función espejo en el eje Z, primero llame el desplazamiento de longitud de herramienta, luego codifique el G51.1 Z0. La palabra H debe estar en una línea en el programa antes de G51.1 Z0.

TOOL NN IS IN THE SPINDLE :**(NN DE LA HERRAMIENTA ESTA EN EL HUSILLO:)**

Identifica la herramienta actual que se encuentra en el husillo. Esto se muestra cuando se introducen los modos de ejecución del programa (AU) y la introducción manual de datos (MD), y también se lista en el visualizador de la tabla de la herramienta (DT).

TOOL NUMBER TOO HIGH :**(NUMERO DE HERRAMIENTA DEMASIADO ALTO:)**

El número de herramienta inicial del ciclo de ajuste de la utilidad (UT) no debe exceder el de la capacidad del cambiador de herramienta.

TOOL TURRET LOCATION IS NOT SET :
(LA POSICION DE LA TORRE DE LA HERRAMIENTA NO ESTA AJUSTADA :)

Haga rotar la torre de la herramienta como para que la herramienta #1 esté adyacente al husillo y luego introduzca SETTO.

TRANSFER ERROR, PLEASE RETRY :
(ERROR DE TRANSFERENCIA, SIRVASE TRATAR NUEVAMENTE:)

(Ver comando de inspección en el manual de mantenimiento)

TROUBLE READING THE EXTERNAL SLIDE HOLD SWITCH
(DIFICULTAD DE LEER EL INTERRUPTOR DE RETENCION DE DESLIZADOR EXTERNO)

La realimentación desde los interruptores de retención del deslizador externos es errática o inconsistente. Esta es una indicación de que el sistema de interrupción de retención de deslizador está fallado. Llame al departamento de servicio.

TYPE A Y TO IGNORE, OR TURN POWER OFF AND THEN ON AGAIN:
(INTRODUZCA Y PARA IGNORAR O APAGUE Y ENCIENDA LA ALIMENTACION:)

Este mensaje de error aparece solamente después del mensaje "AXIS CONTROLLER DOES NOT RESPOND DURING POWER UP SEQUENCE" (el controlador del eje no responde durante la secuencia de encendido). Esta es una indicación de que hay un problema de comunicaciones entre la CPU y el controlador del eje. Llame al departamento de servicio.

UNDEFINED MACRO ERROR
(ERROR DE MACRO NO DEFINIDO)

Este mensaje aparecerá cuando ciertas situaciones durante una ejecución de macro causen que el sistema falle, pero no hay un error o mensaje específico asociado con la situación.

WAIT 2 SEC., THE AXIS DRIVERS ARE BEING RESET :
(ESPERE 2 SEG., LOS DRIVERS DE LOS EJES ESTAN SIENDO REPUESTOS:)

Este mensaje ocurre cuando la tecla JOG es pulsada después de una falla de eje. El control retorna al modo de comando después de 2 segundos. Los drivers de los ejes son repuestos y la máquina puede continuar su operación normal.

WAITING- :
(ESPERANDO- :)

En el modo de espera, el operario tiene la elección de pulsar la tecla START o AUTO para ejecutar el movimiento automático. O, el operario puede pulsar el botón MANUAL para salir del modo de comando.

WAITING ON AIR VALVE:
(ESPERANDO VALVULA DE AIRE:)

Cuando ocurre esto, el control está esperando una señal desde una de las válvulas de aire indicando que la válvula completó su tarea. - Por lo general, la presión de aire a la máquina cayó por debajo de 80 PSI.

Si este mensaje persiste, llame al departamento de servicio.

WARNING POSSIBLE GOUGE AT N = :
(ADVERTENCIA PROBABLE MUESCA EN N = :)

Causado generalmente por errores matemáticos en el programa. El CNC procesó un movimiento que pudo haber causado que la herramienta de corte dañe la pieza. Generalmente el error no es suficientemente grande como para hacer una diferencia notable en la pieza trabajada. Por lo demás, solamente se visualiza una advertencia. Si hay una diferencia notable, revise la matemática de su programa.

WAY LUBE PRESSURE SWITCH FAILURE:
(FALLA DEL INTERRUPTOR DE PRESION DEL LUBRICANTE)

Revise el nivel de lubricante si aparece este mensaje.

WRITING ERROR, WAIT 2 MIN. AND RETRY :
(ERROR DE ESCRITURA, ESPERE 2 MIN E INTENTE NUEVAMENTE:)

(Ver comando de inspección en el manual de mantenimiento)

X,Y OR Z MOVE MUST BE SPECIFIED AT N = :
(MOVIMIENTO X, Y o Z DEBE ESTAR ESPECIFICADO EN N = :)

La función de la punta de prueba #1 (L9101) fue programada sin un eje especificado para el plano dado. Por ejemplo, si se usan puntas de prueba en el plano XY (G17), X y/o Y deben estar programados en el mismo bloque que L9101 R1+1. Es posible usar Z si en el plano ZX (G18) o YZ (G19).

YOU CANNOT DELETE THE PROGRAM THAT IS CURRENTLY ACTIVE :
(NO PUEDE BORRAR EL PROGRAMA ACTUALMENTE ACTIVO:)

Para borrar un programa en la memoria, debe estar en la biblioteca. Use el comando PR y conmute el programa actualmente en la memoria con un programa en la biblioteca. Entonces el programa puede ser borrado. Si no hay programas en la biblioteca, use la opción 3 para iniciar un programa nuevo. Esto pondrá al programa actualmente activo en la biblioteca y entonces el programa podrá ser borrado.

O simplemente use el comando DE y borre comenzando del primer bloque en el programa hasta el último.

YOU HAVE A VERSION UPGRADE OR MEMORY HAS BEEN CORRUPTED

MEMORY NEEDS TO BE ZEROED
(TIENE UNA MEJORA DE VERSION O LA MEMORIA FUE CORROMPIDA
LA MEMORIA DEBE SER REPUESTA A CERO)

Esto ocurre cuando el control detecta que se ha insertado un módulo nuevo. Ver el manual de mantenimiento por los procedimientos adecuados de reposición a cero. Esto también puede ocurrir debido a un error de memoria y la memoria debe ser repuesta a cero.

YOU MUST ENTER THE BACKLASH TABLE:
(DEBE INTRODUCIR LA TABLA DE BACKLASH:)

El CNC no tiene una tabla de backlash válida. Introduzca el backlash para cada eje, usando el comando BL. El backlash ajustado en fábrica está documentado en la superficie interior de la puerta del panel colgante.

La información del backlash es retenida por la plaqueta de memoria apoyada por batería. Si este mensaje aparece nuevamente, después de haberse usado el comando BL, llame al departamento de servicio.

YOUR VERSION OF CNCMAIN NEEDS TO BE UPDATED
(ES NECESARIO ACTUALIZAR SU VERSION DE CNCMAIN)

El control detectó una incompatibilidad con el software administrador de la memoria del CNC en el colgante 32MP. Solicite una actualización del departamento de servicio.

Z, Q OR F MISSING IN CANNED CYCLE CALL, N = :
(FALTAN Z, Q o F EN LLAMADA DE CICLO PROGRAMADO, N =:)

Ver el manual del usuario en la sección de ciclo fijo para la información pertinente al formato adecuado para cada ciclo fijo.

Z & M6 LOCKOUT IS IN EFFECT :
(BLOQUEO DE Z y M6 ESTA EN EFECTO:)

Este mensaje indica que se ha seleccionado la opción del eje Z y bloqueo de cambiador de herramienta en el menú de tiempo de ejecución. En este modo, el movimiento del eje Z y los comandos de cambio de herramienta no serán ejecutados durante la ejecución en seco. Es posible seleccionar o cancelar esta opción mediante el uso del menú de tiempo de ejecución.

Z AXIS MUST BE AT COLD START FOR TC,1 :
(EL EJE Z DEBE ESTAR EN ARRANQUE EN FRIO PARA TC,1:)

Verifique si la alineación del eje Z fue ajustada correctamente *en* arranque en frío. El operario no puede usar el comando TC,1 a menos que el eje Z esté en la posición CS del eje Z. Use el comando HO o desplace el eje hacia la posición de arranque en frío (Z0).

Si se usó el comando SETZ, primero use el comando HO para llevar todos los ejes al origen, luego introduzca el comando SETCS. Haga mover el eje Z a Z0 y luego use el comando SETH, para que no se pierda la posición origen de X e Y. Ahora puede usarse el comando TC,1 para abrir el cambiador de herramienta. De ser necesario, retorne el eje Z al ajuste previo y use el comando SETZ.

(Ver el mensaje de error "JOG AXES TO HOME POSITIONS" (haga desplazar los ejes a las posiciones origen) si el cambiador de herramienta choca).

Números de error de parada de emergencia

Los números de error ayudan a discernir la localización del problema que está informando el eje o el husillo. El número de error seguirá al mensaje. Llame al departamento de servicio e informe el mensaje y número en la pantalla para corregir estos problemas.

Números de error desde el EJE o CONTROLADOR DE HUSILLO:

1. **NO MOTOR FEEDBACK:**
(NO HAY REALIMENTACION DEL MOTOR)

Este mensaje aparece durante el encendido, cuando no se detecta realimentación del motor (ya sea resolver o codificador) mediante el controlador del eje.

2. **ENCODER NOR RESPONDING**
(CODIFICADOR NO RESPONDE)

Este mensaje aparece durante la operación de roscado rígido. Si la realimentación del codificador es interrumpida durante la operación del husillo, entonces la operación del husillo es detenida.

3. **LOGIC JUMPER INCORRECT OR COMMAND SIGNAL MISSING OR MOTOR-TACH CONNECTION INCORRECT**
(PUENTE LOGICO INCORRECTO O SEÑAL DE COMANDO FALTANTE O CONEXION INCORRECTA DEL TACOMETRO DEL MOTOR)

Este mensaje aparece durante el encendido. Una configuración motor - tacómetro - puente incorrecta o un componente fallado pueden causar que el eje se escape en sentido opuesto de la señal de comando. La operación del eje es detenida.

4. **ENCODER IS NOT 1024 LINE**
(CODIFICADOR NO ES LINEA 1024)

Este mensaje aparece durante el encendido y es aplicable solamente a ejes con codificador (línea 1024) como realimentación de motor. El controlador del eje contará las líneas del codificador en una revolución del tornillo y lo comparará con el conteo de 1024 esperado.

5. **NO INDEX MARK DETECTED**
(NO SE DETECTO MARCA DE INDICE)

Este mensaje aparece durante el proceso de arranque en frío, si no se detecta la marca índice del dispositivo de realimentación primario del eje, codificador o escala.

6. **SWITCH 1 DISABLED**
(INTERRUPTOR 1 INHABILITADO)

No se usa.

7. **RIGID TAP PRECYCLE ENCODER COUNT PROBLEM**
(PROBLEMA DE CONTEO DE CODIFICADOR DE CICLO
PREVIO DE ROSCADO RIGIDO)

Este mensaje aparece durante el proceso de ciclo previo de roscado rígido, cuando la realimentación del husillo no está dentro de la tolerancia.

8. **SPINDLE MAGNET NOT DETECTED OR SPINDLE NOT
TURNING**
(IMAN DEL HUSILLO NO DETECTADO O HUSILLO NO GI-
RA)

Este mensaje aparece durante la operación del husillo si el imán del husillo no fue detectado durante un período de tiempo superior a 3 segundos.

9. **SPINDLE FAULT LINE DOWN**
(FALLA DE HUSILLO LINEA ABAJO)

Este mensaje aparece en cualquier momento en que la plaqueta del eje ya no detecta la señal de la línea de falla del inversor, o la fuerza de la señal cayó por debajo de 10 V, indicando un posible desperfecto del inversor.

10. **ENCODER AND MAGNET NOT RESPONDING OR SPIN-
DLE NOT TURNING**
(CODIFICADOR E IMAN NO RESPONDEN O HUSILLO NO
GIRA)

Este mensaje aparece durante la operación del husillo si tanto la realimentación del codificador como el imán del husillo no son detectados durante un período superior a 3 segundos.

11. **FOLLOWING ERROR WHEN SCALED EXCEEDS MAXIMUM ALLOWABLE**
(SIGUIENTE ERROR CUANDO ESCALADO EXCEDE MAXIMO PERMISIBLE)

Este mensaje aparece cuando la fuerza de la señal del siguiente error, después de poner en escala, excede la señal máxima de comando permisible.

12. **MOTOR OVERLOAD - STEP COMMAND CHECKSUM ERROR**
(SOBRECARGA DE MOTOR - ERROR DE SUMA DE VERIFICACION DE COMANDO DE PASO)

Este mensaje aparece al completarse un movimiento, cuando el número de pulsos contados por el controlador del eje no es igual al número de pulsos enviados por la CPU.

13. **MOTOR OVERLOAD - FOLLOWING ERROR > OVERLOAD FACTOR**
(SOBRECARGA DE MOTOR - ERROR SIGUIENTE > FACTOR DE SOBRECARGA)

Este mensaje aparece cuando el siguiente error excede el factor de sobrecarga, que es un parámetro definido por el usuario que ajusta, en vueltas de motor, el error siguiente máximo permisible para la operación del eje.

14. **MOVE TRANSFER FAULT - MOVE SETUP INCOMPLETE**
(FALLA DE TRANSFERENCIA DE MOVIMIENTO - CONFIGURACION DE MOVIMIENTO INCOMPLETA)

Este mensaje aparece cuando un comando de movimiento de eje no ha sido transferido correctamente a la plaqueta del eje, como se indica por una comparación de la suma de verificación entre lo que envió la CPU y lo que recibió la plaqueta del eje.

15. **TIME OUT ERROR - RIGID TAP PRECYCLE TEST**
(ERROR DE EXPIRACION DE PLAZO - PRUEBA DE CICLO PREVIO DE ROSCADO RIGIDO)

Este mensaje aparece durante el proceso del ciclo previo de roscado rígido, si la rotación del husillo es interrumpida o el imán del husillo no es detectado dentro de un tiempo permisible.

16. **TIME OUT ERROR - RESOLVER RESPONSE**
(ERROR DE EXPIRACION DE PLAZO - RESPUESTA DEL RESOLVER)

Este línea aparece en cualquier momento en que el pulso "cruce del eje de cero" del resolver no es detectado dentro de un período de tiempo permisible (4-10 milisegundos). Este pulso es generado cada 1 milisegundo por hardware, mediante el inversor.

17. **BAD READING ON RESOLVER PORT**
(LECTURA ERRONEA EN EL PUERTO DEL RESOLVER)

Este mensaje aparece si el valor de los "conteos" del resolver, leídos del puerto del resolver cuando se detecta el pulso de "cruce del eje de cero", indicando una velocidad de husillo superior al posible.

18. **AMPLIFIER FAULT LINE DOWN**
(FALLA DE LINEA DE AMPLIFICADOR BAJA)

Este mensaje aparece en cualquier momento en que la plaqueta del eje ya no detecta la señal de línea de falla del amplificador, o la fuerza de la señal cayó por debajo de 10 V, indicando un posible desperfecto del amplificador.

19. **STACK OVERFLOW-OVERLOAD WITH STEP COMMAND**
(REBASO DE PILA - SOBRECARGA CON COMANDO DE PASO)

Este mensaje aparece si rebasa la pila en la plaqueta del eje, usada para almacenar los comandos CPU hasta que haya sido servidos.

20. **MOVE TRANSFER FAULT - BUFFER INDICATOR NOT SET**
(FALLA DE TRANSFERENCIA DE MOVIMIENTO - INDICADOR DEL BUFFER NO AJUSTADO)

Este mensaje aparece antes de ejecutar el primer comando de paso de un comando de movimiento, si la bandera que indica la compleción del movimiento del proceso de transferencia no fue ajustada.

21. **SPURIOUS INTERRUPT-INTERRUPT NOT SERVICEABLE**
(INTERRUPCION DE ESPURIOS - INTERRUPCION SIN MANTENIBILIDAD)

Este mensaje aparece si la interrupción actualmente en proceso no puede ser localizada en la tabla de vectores de interrupción, y, por lo tanto, no puede ser mantenida.

22. **BAD SCALE READING**
(LECTURA ERRONEA DE ESCALA)

Este mensaje aparece si la realimentación del puerto de la balanza está fuera de los límites permisibles.

- 23, 24, 25, 26. **MOTOR OVERLOAD - FOLLOWING ERROR > OVERLOAD FACTOR**
(SOBRECARGA DE MOTOR - SIGUIENTE ERROR > FACTOR DE SOBRECARGA)

Uno de estos mensajes aparece cuando el siguiente error excede el factor de sobrecarga definido por el usuario, mientras que la máquina está en el modo indicado por el código de error:

23	Modo de reserva	24	Modo punta a punta
25	Modo de contorneado	26	Modo de movimiento

Sistema de coordenadas

Sistema de coordenadas de la máquina

El cero del sistema de coordenadas de la máquina (Machine Coordinate System = MCS) es la posición de arranque en frío. La posición de arranque en frío del eje Z es la posición de cambio de herramienta. La codificación de un G53 mueve la máquina a la posición programada con referencia al MCS. Un G53 X0 Y0 siempre retorna la máquina a la posición MCS. Si no se crea un sistema de coordenada de herramienta, el CNC usa el MCS para la ejecución del G28, desplazamientos de longitud de herramienta y el comando HO. La función de cambio de herramienta (M6) coloca automáticamente el eje Z al cero de MCS antes de ejecutar el cambio de herramienta.

Sistema de coordenadas de herramienta - Origen

El sistema de coordenadas de herramienta (Tooling Coordinate System = TCS) es establecido como la posición cero de X, Y, Z, A, B. El comando SET(eje) o SETH se usa para establecer esta posición (ver sección 8). Por razones de seguridad, generalmente se coloca el eje Z en la posición de arranque en frío. Después de introducir el comando SETH, se muestran las posiciones de los ejes en la pantalla de video como CERO (ZERO). Se miden los desplazamientos de longitud de la herramienta con relación al TCS. El TCS permite al operador ajustar simultáneamente todos los desplazamientos. El operador puede desplazar el eje Z hacia arriba y hacia abajo y realizar un SETZ para ajustar todos los desplazamientos. Los desplazamientos de fixture son relativos al TCS.

Los ejes están ubicados respecto del cero de este sistema de coordenadas cuando el programador emite un G28. El sistema de coordenadas de herramienta por defecto es el MCS (arranque en frío).

Introduzca el comando: SETCS y HO para conmutar de TCS a MCS.

Desplazamientos de fixture

Se utilizan desplazamientos de fixture para establecer la posición origen de una pieza desde el TCS. Esto se usa comúnmente para localizar las posiciones origen para operaciones de piezas múltiples. También puede usarse para establecer una posición de cambio de pieza, con el TCS, y la posición origen de una pieza, con los desplazamientos de fixture. El desplazamiento de fixture otorga al usuario la capacidad de ajustar cada fixture individualmente. Después de ajustar el TCS durante el procedimiento de configuración de la tarea, es posible ajustar las posiciones (X, Y y Z) de hasta 24 fixture en la tabla de desplazamiento del fixture. Cada desplazamiento es relativo al TCS (origen). Para introducir el desplazamiento de un fixture ver sección 8, comando FO.

El programador referencia cada desplazamiento mediante el uso de la palabra E; E1 para desplazamiento #1; E2 para desplazamiento #2, etc. También es posible referenciar desplazamientos de fixture 1-6 programando un G54-G59; G54 para desplazamiento #1; G55 para desplazamiento #2, etc.

La programación de un desplazamiento de fixture en el Formato 1, sin palabras de movimiento, causa que los ejes se muevan a la posición absoluta actual en el fixture especificado. En el formato de programación 2, no se realiza el movimiento al fixture hasta que se especifique una palabra X, Y o Z. El movimiento del eje puede estar especificado en el mismo bloque o después del bloque que contenga el código de desplazamiento del fixture.

Ejemplo:

```
N1 O1  
N2 G90 G0  
N3 E1 X0 Y0  
N4 G0 X1.0 Y0  
N5 E2 X0 Y0  
N6 X1.0 Y0  
N7 E0 X0 Y0
```

Formato 1

El bloque #2 causa el movimiento de la cantidad especificada por el desplazamiento #1.

El bloque #3-4 posiciona en X1. e Y-1. con relación al fixture #1.

El bloque #5 causa movimiento a X1. e Y-1. con relación al fixture #2.

El bloque #6 posiciona en X0 Y0 del fixture #2.

El bloque #7 cancela el desplazamiento de fixture #2 retornando al eje al TCS.

Formato 2

El bloque #2 registra el desplazamiento #1, no hay movimiento de los ejes.

El bloque #3 solamente posiciona el eje X en 1" respecto al fixture #1.

El bloque #4 posiciona el eje Y en -1 respecto al fixture #1.

El bloque #5 registra el fixture #2, no hay movimiento del eje.

El bloque #6 posiciona los ejes X e Y en el cero del fixture #2.

El bloque #7 cancela el desplazamiento de fixture. Cancela cualquiera de los desplazamientos de fixture codificando un E0.

Sistema de coordenadas del programa

El sistema de coordenadas del programa (Program Coordinate System = PCS) es establecido por el programador en algún punto conveniente con relación a la pieza de trabajo y fixture. El PCS por defecto, es el sistema de coordenadas de herramental. El PCS es ajustado mediante el uso del código G92 (preajuste absoluto) o G52 (conmutación de sistema de coordenadas) en el programa de la pieza. Si el programador conoce la ubicación del sistema de coordenadas de herramental, el operador puede usar G92 con las palabras de dimensiones X, Y, Z, etc. para ajustar el PCS. El G92 se usa para establecer la ubicación del origen de la pieza desde la locación actual. Cuando se use un G92, después de un retorno a origen G28, es necesario cancelar el G92. Esto se logra moviendo al cero de TCS y codificando un G92 X0 Y0. Se usa el G52 para conmutar la posición origen actual en una cantidad absoluta especificada.

Ejemplo:

El material es 12" x 12", de una pulgada de espesor. El sistema de coordenadas de herramental (TCS) es ajustado en el ángulo X menos e Y más del material. El sistema de coordenadas del programa (PCS) deseado está en el centro del material.

```
N1 G0 G90 S2000 M3 X0 Y0
                                --- Colocar en el TCS
N2 H1 M7 Z.1
N3 G92 X-6. Y6.                -- Establece el PCS en el centro
N4 X2. Y3.
```

El bloque #1 establece que la posición actual está en TCS.

El bloque #3 establece el PCS en el centro del material. No ocurre movimiento de máquina.

El bloque #4 mueve el eje X a 2. desde el PCS y a 8. desde el TCS (esta es la misma posición). El eje Y es movido a 3. desde PCS y a -3. desde TCS (esta es la misma posición). Una vez establecido el PCS, el programador puede conmutar entre los modos absoluto (G90) e incremental (G91) sin afectar el PCS. El G28 causa que la máquina retorne a la posición cero de TCS.

Ejemplo:

El material es de 12" x 12", una pulgada de espesor. El sistema de coordenadas del herramental (TCS) está ajustado en el ángulo X menos e Y más del material. El sistema de coordenadas del programa (PCS) deseado está en el centro del material.

```
N1 G0 G90 S2000 M3 X0 Y0
      -- Posicionar al TCS
N2 H1 M7 Z.1
N3 G52 X-6. Y6.    -- Establece el PCS en el centro
N4 X2. Y3.
```

El bloque #1 establece que la posición actual está en TCS.

El bloque #3 establece el PCS en el centro del material. No ocurre movimiento de máquina.

El bloque #4 mueve el eje X a 2. desde el PCS y a 8. desde el TCS (esta es la misma posición). El eje Y es movido a 3. desde PCS y a -3. desde TCS (esta es la misma posición). Una vez establecido el PCS, el programador puede conmutar entre los modos absoluto (G90) e incremental (G91) sin afectar el PCS. El G52 es cancelado codificando un G52 X0 Y0. Esto retorna la máquina al TCS en la próxima línea de palabra de movimiento.

Ejes rotativos

Eje A

Sentido del movimiento

El sentido del movimiento se define según ANSI/EIA RS-274-D.

Como el VMC rota la **pieza de trabajo**, el cabezal rotativo debe rotar en sentido horario para lograr un movimiento de **herramienta** en sentido antihorario, y viceversa.

Nota: Se supone el signo positivo. El símbolo negativo debe estar delante de la cantidad angular. A-90. es correcto, -A90. es incorrecto.

A+ = Rotación de la pieza de trabajo en sentido antihorario (observando en sentido X+).

A- = Rotación de la pieza de trabajo en sentido horario (observando en sentido X+).

G90 **Modo absoluto:**

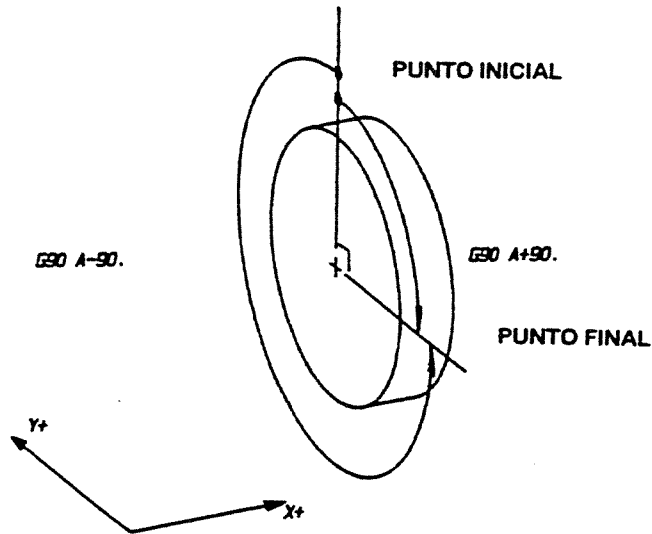
En el modo absoluto (G90) el valor de la A define la posición final entre 0 y 360. Los signos + o - definen el sentido de rotación. El signo + causa la rotación de la pieza de trabajo en sentido antihorario y el signo - causa la rotación en sentido horario, en los grados indicados. Hay dos maneras posibles de llegar a una posición en la mesa rotativa en absoluto: rotando ya sea del sentido positivo o del sentido negativo.

Ejemplo:

G90: En términos absolutos A+90. y A-90. posicionarán la misma posición; sin embargo, desde sentidos diferentes. Un A+90. hará rotar la pieza de trabajo en sentido positivo (CCW - antihorario) a la posición absoluta de 90 grados. Un A-90. hará rotar la pieza de trabajo en sentido negativo (CW - horario) a la posición absoluta de 90 grados.

```
N1 G0 G90 A90.000  
N2 A-0
```

El bloque N1 hace rotar la pieza de trabajo en sentido antihorario a la posición de 90 grados.

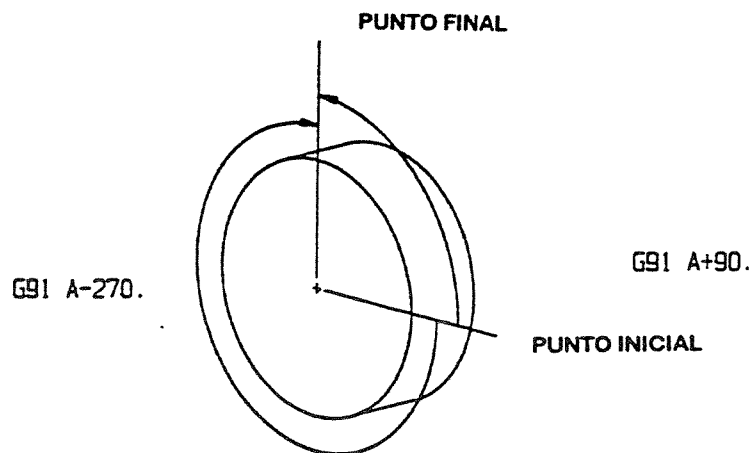


El bloque N2 hace rotar la pieza de trabajo en sentido horario a la posición de cero grado. Si modificamos N2 a un valor de A+0 causaremos una rotación en sentido antihorario a la posición de cero grado.

G91 Modo incremental:

En el modo incremental (G91) el valor del eje A define el sentido y la cantidad de grados a rotar. Un A+90- causa que la pieza de trabajo rote 90 grados en sentido antihorario. Si el próximo movimiento fuera un A-90. la pieza de trabajo rotaría en sentido horario a la posición original.

Ejemplo:



G91: En términos incrementales A+90. y A-270. se colocará en la misma posición; sin embargo, desde diferentes sentidos. Un A+90. moverá la mesa 90 grados en sentido positivo (CCW) desde su posición actual. Un A-270 moverá la mesa 270 grados en sentido negativo (CW) desde su posición actual.

```
N1 G0 G91 A+90.  
N2 A-90.
```

El bloque N1 hace rotar la pieza de trabajo 90 grados en sentido antihorario. El bloque N2 hará rotar la pieza de trabajo 90 grados en sentido horario.

Arranque en frío del eje A

Los marcadores del eje A deben estar alineados durante el procedimiento de arranque en frío. La marca de la placa y la marca en el cuerpo del eje A debe estar en línea antes de usar el comando CS.

Posición origen del eje A

Es posible reponer a cero el eje A en cualquier ángulo, usando el comando SETA. El comando SETA almacenará la posición actual del eje A en la memoria, como la posición origen del eje A. Cuando se usa el comando CS y aparece la pregunta de movimiento a origen, aparece la posición del eje A en la parte inferior de la pantalla, junto con las posiciones de los ejes XYZ y B.

Ejemplo:

- 1) Haga mover el fixture o la pieza hasta que esté a nivel.
- 2) Desde el modo de comando introduzca SETA, luego pulse el botón ENTER.
- 3) Ahora el eje A debe estar en cero.

Movimiento a origen

El código G28 en el formato uno y el comando HO, retornan el cabezal rotativo al punto ajustado junto con los ejes X e Y. En el formato dos, es necesario codificar un G90 G28 X0 Y0 A0, para que el eje A se mueva a origen con los ejes X e Y.

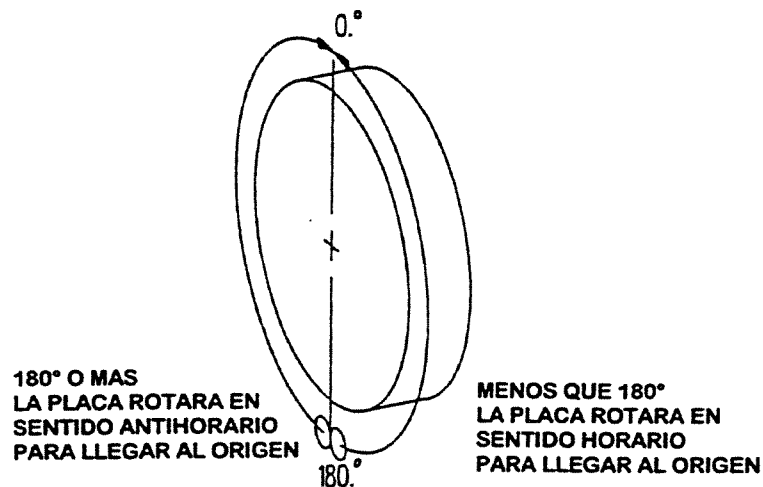
- 1) Si la posición actual del eje Z está por encima (+) de la posición HOME (origen), los ejes X, Y y A se mueven primero a cero, luego el eje Z se mueve en sentido negativo.

- 2) Si la posición actual del eje Z está por debajo (-) de la posición HOME, el eje Z se mueve en sentido positivo (a cero) primero, luego los ejes X, Y y A se mueven a cero.

Después de computarizar los movimientos HO, el CNC entra al estado de espera. El operador puede ordenar la ejecución de los movimientos pulsando la tecla START o abortar los movimiento pulsando la tecla MANUAL.

ADVERTENCIA

Este movimiento siempre será en el sentido que sea la distancia más corta de regreso a A0.



Modo de oscilación:

Si se hace mover el eje A en sentido positivo causa que la pieza de trabajo rote en sentido antihorario cuando se observa en sentido X+. El movimiento de herramienta relativo sería en sentido horario.

Si se hace mover el eje A en sentido negativo causa que la pieza de trabajo rote en sentido horario cuando se observa en sentido X+.. El movimiento de herramienta relativo sería en sentido antihorario.

Freno del eje A

Para activar el freno del eje A use el código M60. El freno permanecerá activado hasta que se codifique un M61 o se realice otro movimiento del eje A, ya sea desde el programa o moviéndolo.

Ejemplo:

N1 G90 G0 M61 Y-2.3 X1.3 --- Freno desactivado
 N2 Z1.6754 A90. M60 --- Z y A se mueven luego freno activado

Se usa un **M-60** con un movimiento **A** cuando se usan ciclos fijos, para que los ciclos no ejecuten hasta aplicarse el freno.

Ejemplo:

N10 G82 G99 R0+.1 Z-.25 F45. -130
 N11 A30. M-60
 N12 A60. M-60

En la línea N11 y N12 el eje se mueve a la posición, se aplica el freno y luego se ejecuta el ciclo.

Grados decimales

Los valores del eje A están dados en grados decimales.

Ejemplo:

d° = grados
 m' = minutos
 s" = segundos
 DD = grados decimales
 40°30'13" = 40.50361
 d° m' s" = DD
 $d° + ((m' + (s" * 60)) / 60) = DD$

Formato numérico

No se permiten más de siete números.

A##.#####
 A###.#####
 A###.#####

Nota: se requiere el punto decimal para todos los ángulos excepto para A0.

Límites angulares máximo y mínimo

El más pequeño: A.001

El más grande: A1080.

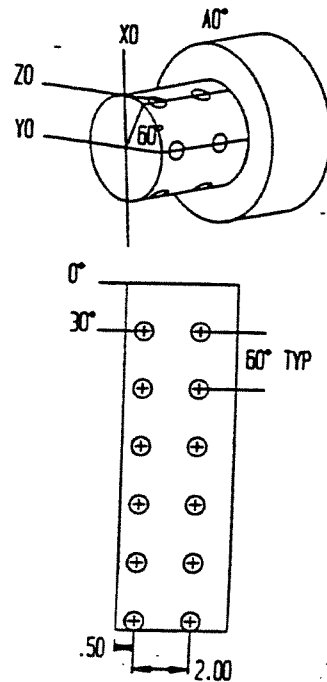
La programación de un G91 G1 X2. A1080. causará un movimiento interpolado donde el eje X se mueve 2. y el eje A se mueve 1080. grados.

Cuando se usa un ciclo fijo, el movimiento del eje A causará la ejecución del ciclo.

Ejemplo:

```

N1 M6 T1
N2 (HERRAMIENTA #1, TALADRO)
N3 G0 G90 S10000 M3 E1 X0 Y0 A30.
N4 H1 D1 M7 Z.1
N5 G81 G99 R0.1 Z-.5 F40. X.5
N6 X2.5
N7 A90.
N8 X.5
N9 A150.
N10 X2.5
N11 A210.
N12 X.5
N13 A270.
N14 X2.5
N15 A330.
N16 X.5
N17 G80
N18 M5 M9
N19 G0 G90 H0 Z0
  
```

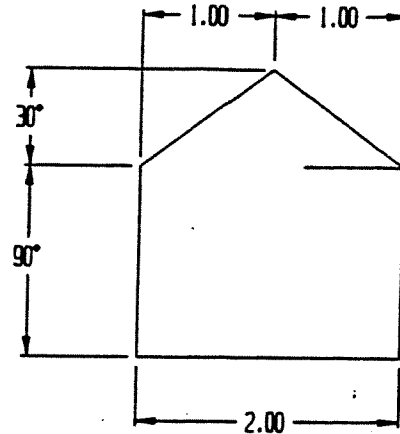


Es posible interpolar el eje A junto con cualquier otro eje. Por ejemplo, un movimiento de eje X y eje A puede ser programado en una línea mediante el uso del código G1. Los movimientos del eje X y A, terminarán ambos al mismo tiempo.

Nota: Un G2 o G3 no aceptará un movimiento de eje A en la misma línea. (Ver programación de leva plana).

Ejemplo:

N18 M6 T3
 N19 (HERRAMIENTA #3, 3/8 (.375) 2FL EM
 N20 G0 G90 S80000 M3 E1 X3.5 Y0 A0
 N21 H3 D3 M7 Z.1
 N22 G1 Z-.27 F10.
 N23 G91 F50.
 N24 X1.
 N25 X-1.A-30.
 N26 X-1.A30.
 N27 A90.
 N28 X2.
 N29 A-90.
 N30 X1.
 N31 Z.1 G0
 N32 M5 M9

**Cálculo de velocidad de avance en grados**

Es necesario calcular la distancia del movimiento propiamente dicha antes de determinar la velocidad de avance. Es posible estimar la distancia; sin embargo, para mejores resultados, use la ecuación a continuación.

El siguiente ejemplo está programado para una pieza con un diámetro de 4.0. El corte deseado es de 90 grados interpolado con un movimiento de eje X de 3.0 (ver línea N6 de programa de muestra a continuación). La velocidad de alimentación usada para el cálculo fue 25 ipm.

Distancia de movimiento real = raíz cuadrada (((Diám. de superficie a ser cortada * 3.14159)/(360/grados de rotación))² + X²)

Ejemplo:

$$\begin{aligned}
 &\text{Distancia real de movimiento} = \\
 &= \text{raíz cuadrada } (((4 * 3.14159) / (360 / 90))^2 + 3.0^2) \\
 &= \text{raíz cuadrada } ((12.56636) / 4)^2 + 9) \\
 &= \text{raíz cuadrada } ((3.14159)^2 + 9) \\
 &= \text{raíz cuadrada } (9.8696 + 9) \\
 &= \text{raíz cuadrada } (18.8696) \\
 &= 4.3439
 \end{aligned}$$

Velocidad de alimentación (G94) = grados de rotación/(distancia de movimiento real/velocidad de avance deseada)

Ejemplo:

$$\begin{aligned}
 \text{Velocidad de avance} &= \\
 &= 90 / (4.3439 / 25) \\
 &= 90 / .173756 \\
 &= 517.97
 \end{aligned}$$

Ejemplo G94:

```

N1 M6 T1
N2 (HERRAMIENTA #1, 1/2 FRESA ESCARIADORA
N3 G0 G90 S5000 M3 E1 X0 Y0 A0
N4 H1 M8 Z.1
N5 G1 Z0 F25.
N6 X3. A90. F517.97
N7 X1.          ---- movimiento de 25 pulgadas por minuto.
N8 X3. A90.     ----517.97 grados por minuto
N9 G90 G0 H0 Z0

```

Nota: el control de la máquina por defecto es G94, por lo tanto no es necesario codificar el G94 en el programa si se usan grados por minuto.

Nota: Una palabra F en una línea con un movimiento de eje A solamente, representa grados por minuto.

G93 1/T (tiempo inverso)

El código G94 es de uso más común que el G93. El G93 fue usado por los controles que no interpolaron los movimientos XA o YA. La ventaja de usar G94 (el código por defecto) es permitir el programador conmutar entre ipm y dpm sin cancelación de código. Excepto por el código de cancelación, G94 y G93 cortan eficazmente el movimiento interpolado del eje A de la misma manera.

El siguiente ejemplo está programado para una pieza con un diámetro de 4.0. el corte deseado es de 90 grados interpolado con un movimiento del eje X de 3.0 (ver línea N6 del programa de ejemplo a continuación). La velocidad de avance usada para el cálculo fue 25 ipm.

Distancia de movimiento real = raíz cuadrada (((Diám. de superficie a ser cortada * 3.14159)/(360/grados de rotación))² + X²)

Ejemplo:

$$\begin{aligned}
 &\text{Distancia real de movimiento} = \\
 &= \text{raíz cuadrada } (((4 * 3.14159) / (360 / 90))^2 + 3.0^2) \\
 &= \text{raíz cuadrada } ((12.56636) / 4)^2 + 9) \\
 &= \text{raíz cuadrada } ((3.14159)^2 + 9) \\
 &= \text{raíz cuadrada } (9.8696 + 9) \\
 &= \text{raíz cuadrada } (18.8696) \\
 &= 4.3439
 \end{aligned}$$

$$\text{Velocidad de avance (G93)} = 1/(\text{distancia de movimiento real/velocidad de avance deseada})$$

Ejemplo:

$$\begin{aligned}
 &\text{Velocidad de avance} = \\
 &= 1 / (4.3439 / 25) \\
 &= 1 / .17376 \\
 &= 5.755
 \end{aligned}$$

Ejemplo G93:

N1 M6 T1
 N2 (HERRAMIENTA #1, 1/2 FRESA ESCARIADORA
 N3 G0 G90 S5000 M3 E1 X0 Y0 A0
 N4 H1 M8 Z.1
 N5 G1 Z0 F25.
 N6 G93 X3. A90. F5.76
 N7 G94
 N8 X1.
 N9 G93 X2. A30. F11.07
 N10 G94
 N11 G90 G0 H0 Z0

Todos los movimientos en este ejemplo, desde N6 hasta N9, son equivalentes a una velocidad de avance de interpolación lineal de 25 ipm.

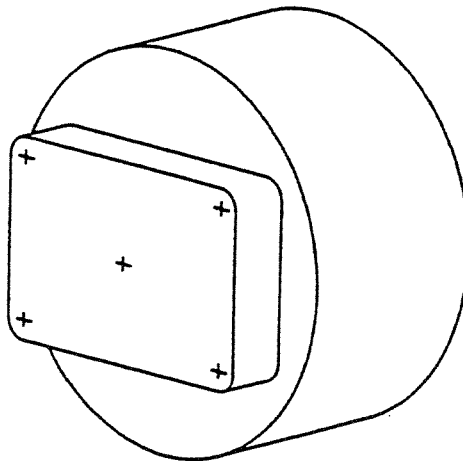
Especificación de velocidad de avance en grados por minuto

Relación de eje	Máxima velocidad transversal rápida	Máxima velocidad de avance programable
360-1	2000	1250
180-1	4000	2500
120-1	6000	3750
90-1	8000	5000
72-1	10000	6250

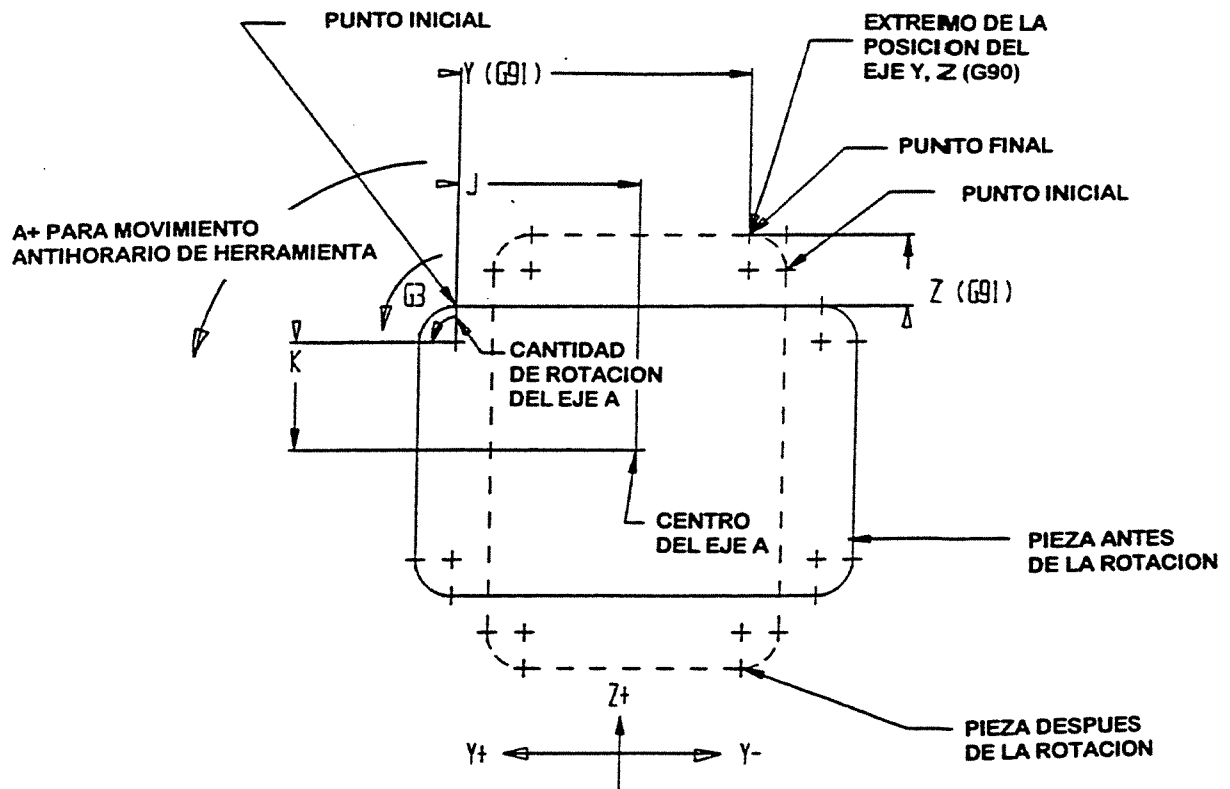
G15 Interpolación circular YZA

Se usa este código para interpolar arcos Y, Z mientras se hace un movimiento simultáneo del eje A. Se usa este código cuando es necesario cortar un arco con la parte inferior de la fresa escariadora. También se puede usar G15 con una fresa escariadora de punto de bola.

Nota: Cuando el centro del arco a ser cortado no es el mismo que el centro de rotación en el eje A, es necesario usar G15 para cortar los radios (ver la siguiente ilustración).



El siguiente diagrama muestra la información requerida para programar a G15.



- 1) Los movimientos incrementales del eje Y y Z se describen como el sentido y la distancia desde el punto inicial, previos a la rotación del eje A, al punto final, después de la rotación del eje A.
- 2) Las posiciones extremas absolutas de los ejes Y, Z están dadas como las posiciones absolutas después de la rotación.
- 3) La J es el sentido incremental Y y la distancia desde el punto inicial del eje Y al centro de rotación del eje A.
- 4) La K es el sentido incremental Z y la distancia desde el centro del arco a ser cortado al centro de rotación del eje A.
- 5) La rotación del eje A está dada como el ángulo entre el punto inicial y el punto final, desde el centro del arco a ser cortado. En términos absolutos esto estaría dado como el ángulo absoluto de la pieza al final de la rotación.
- 6) La codificación del sentido del arco se basa en visualizar la pieza mirando en el sentido X+. Un arco en sentido horario usa un código G2 y un arco en sentido antihorario usa un G3.

Ejemplo:

N1 (RECTANGULO G15)

N2 (X0 ES EL FINAL DE LA PIEZA, Y0 ES EL CENTRO, Z0 ES LA PARTE SUPERIOR DE LA PIEZA DE 1,5 DIA.)

N3 G91 G0 X.3 Y-1.5 E1 A0 S5000 M3

N4 H1 Z-.35 M8

N5 G8 G1 Y1.9F10.

N6 G15

N7 Y-.7 Z.1 J-.4 K-.3 A-90. G3

N8 Y.6

N9 Y-.7 Z-.1 J-.3 K-.4 A-90. G3

N10 Y.8

N11 Y-.7 Z.1 J-.4 K-.3 A-90. G3

N12 Y.6

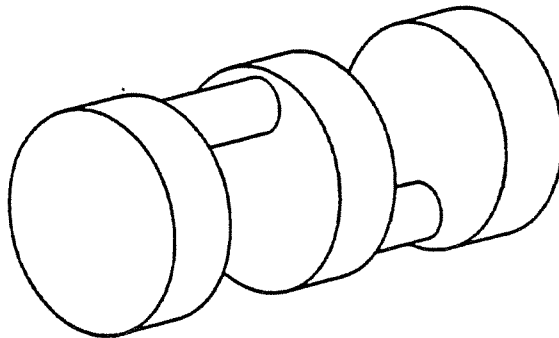
N13 Y-.7 Z-.1 J-.3 K-.4 A-90. G3

N14 M5 M9

N15 G90 G0 H0 Z0

N16 E0 X0 Y0 A0

N17 M2



Ejemplo:

N1 (CIGÜEÑAL G15)

N2 (X0 ES EL FINAL DE LA PIEZA, Y0 ES EL CENTRO, Z0 ES LA PARTE SUPERIOR DE LA PIEZA DE 1,5 DIA.)

N3 (HERRAMIENTA ES UNA FRESA DE CENTRO 2FL EM DE .5 DIA.)

N4 G90 G0 S5000 M3 E1 X.45 Y0 A0

N5 H1 Z-.1 M8

N6 Z-.05 G1 F10

N7 G15

N8 G91

N9 Y0 Z0 J0 K-.45 A-360. G3

N10 G90

N11 Z.1 G0

N12 X1.15 A180.

N13 Z-.05 G1

N14 G91

N15 Y0 Z0 J0 K-.45 A-360. G3

N16 G90 G0 Z.1

N17 M5 M9

N18 G90 G0 H0 Z0

N19 E0 X0 Y0 A0

N20 M2

PROGRAMACION DE LEVA PLANA (leva "envuelta")

Se usa la programación de leva plana cuando un programa XY necesita ser "envuelto" alrededor de la circunferencia de la pieza. Esta función está diseñada para convertir el movimiento del eje Y en movimiento de eje A. La conversión XA se usa cuando el eje A es la mesa rotativa, y la conversión YB se usa cuando el eje B es la mesa rotativa.

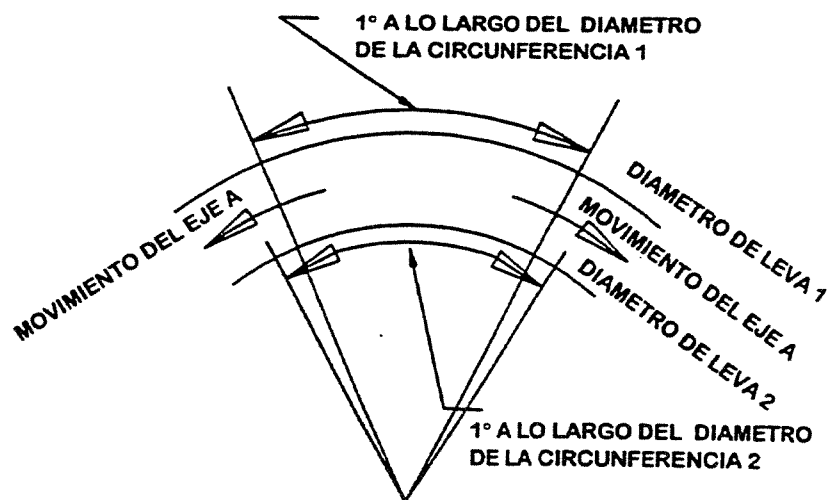
La conversión de los movimientos del eje Y a A se definen en el programa usando un G17 y una palabra Q en la misma línea. La palabra Q representa un número usado por el control para convertir los movimientos de los ejes Y o X en movimientos de los ejes A o B.

Envolver X alrededor del eje B:

Se supone la envoltura del eje Y. Use **G17 palabra Q P1** en la misma línea en el programa para envoltura de YB. Toda información para envoltura de Y a A es aplicable para la envoltura de X a B.

Diámetro de leva:

El diámetro de leva a ser usado, generalmente aparece en el dibujo. De no aparecer, use el diámetro exterior de la pieza para el diámetro de leva. Los movimientos del eje Y, envuelto, se miden a lo largo de la circunferencia del diámetro de leva.



Nota: El movimiento angular para una pulgada de movimiento del eje Y para el DIAMETRO DE LEVA 1, es menor al movimiento angular para una pulgada del DIAMETRO DE LEVA 2 (ver ilustración anterior).

Relación de eje A:

Cada mesa rotativa tiene una relación de eje. Este número se ve afectado por la relación del engranaje del eje. El manual para cada cabezal rotativo contiene el número de relación del eje A a usar para el cálculo de la palabra Q.

Palabra Q:

Relación de eje A = 90 a 1, diámetro de leva = 4., $\pi = 3.14159$

(Pulgadas) Q = Relación eje A / (5 * π * (diámetro de leva en pulgadas))

$$Q = 90/5 * 4 * 3.14159$$

$$Q = 90/20 * 3.14159$$

$$Q = 90/62.8318$$

$$Q = 1.4324$$

(métrico) Q = Relación eje A / ((5/25.4) * π * (diámetro de leva en milímetros))

Desenvolver

Antes de cancelar el código G17 de la palabra Q, es necesario "desenvolver" el eje Y para que el eje A pueda volver a su posición original.

- 1) La posición del eje Y, cuando la palabra G17 Q está codificada, establece la posición original del eje A.
- 2) Al retornar el eje Y a su posición original, el eje A debe retornar a su posición original.
 - (1) La lectura en pantalla de la posición del eje A debe ser la misma posición desde la cual comenzó a desenvolverse totalmente. Para lograr esto es posible alterar la palabra Q.
- 3) Es posible usar un movimiento absoluto o incremental del eje Y para retornar el eje Y a su lugar de origen.

G90:

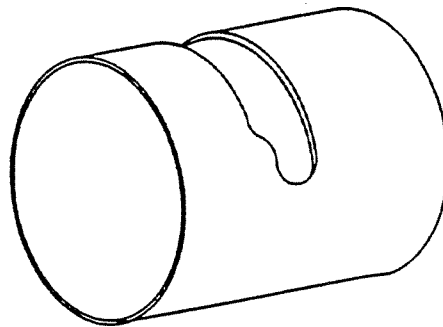
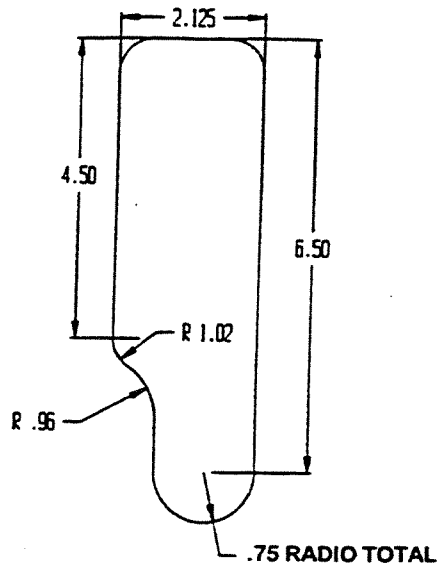
Si el programa mueve el eje Y, Y+5, entonces el movimiento para desenvolver será Y0.

G91:

Si el programa mueve el eje Y, Y+5, entonces el movimiento para desenvolver será Y-5.

Cancelación de envoltura de leva:

Directamente después del movimiento de desenvolver, cancele la función de programación de leva plana codificando un G17 en una línea por sí misma.

**Ejemplo:**

N1 O1	(EJEMPLO DE PROGRAMA DE LEVA PLANA)
N2 M6 T1	
N3	(HERRAMIENTA #1, 1/2 2 FL E.M. USE .5 EN LA TABLA DE LA HERRAMIENTA)
N4 G0 G90 S2000 M3 X0 Y0 A0	
N4.5 G51.1 Y0	--- Es importante reflejar el eje Y
N5 H1 D1 M8 Z.1	

N6 G17 Q1.4324 --- Esta línea inicia conversión de leva plana
(ver palabra Q)

N7 X1.125 Y-2.125
N8 G1 Z-.27 F25.
N9 G1 G42 X2.125 --- Para mantener un corte escalonado en una
trayectoria reflejada, use G42

N10 Y-.25
N11 X1.875 Y0 I-.25 G3
N12 X.25
N13 X0 Y-.25 J-.25 G3
N14 Y-4.5
N15 X.322 Y-5.2437 I1.02 G3
N16 X.625 Y-5.9437 I-.657 J-.7 G2
N17 Y-6.5
N18 X2.125 I.75 G3
N19 Y-3.375
N20 X1.125 G40
N21 Z.1 G0
N22 Y0 - Retorne a posición Y original (movimiento de
desenvolver)

N22.5 G50.1 - Desactivar espejo
N23 G17 - Esta línea cancela la conversión de leva plana
N24 M5 M9
N25 G90 G0 H0 Z0

Nota: La velocidad de los movimientos rápidos (G0 o G5) se ve reducida durante la conversión de leva plana.

$400/\text{cantidad de palabra Q} = \text{nueva velocidad rápida}$
 $400/1.4324 = 279.25 \text{ IPM}$

Arranque en la mitad del programa:

Los arranques en la mitad del programa **no pueden** ser ejecutados después de una palabra G17 Q, usada para activar la característica de envoltura de leva. La característica de arranque en la mitad del programa puede ser usada en cualquier línea antes de la palabra G17 Q y después de G17, que se usa para cancelar la envoltura de leva.

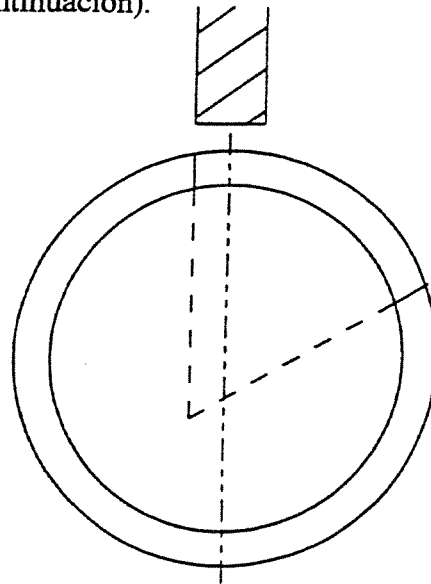
Escritura de un programa de envoltura de leva:

Cuando se escribe un programa a ser envuelto, refleje el eje Y con un G51.1 Y0 al comienzo del programa, justo antes de G17 Q#, y cambie todos los códigos G41 por G42. (Ver ejemplo de programa anterior).

Ángulos de pared de leva

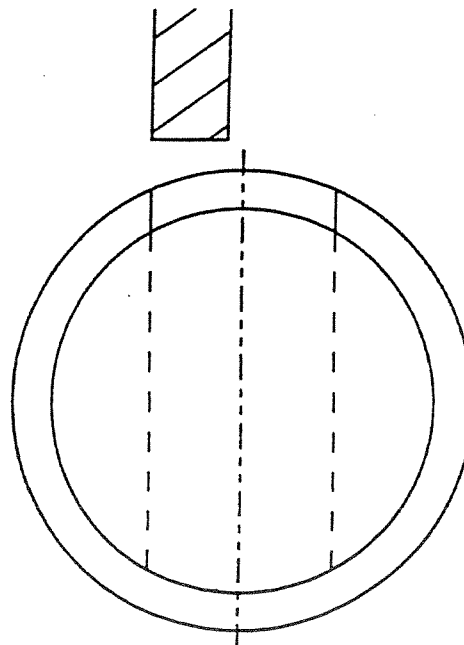
El mecanizado del eje A puede producir dos ángulos de pared de leva diferentes. Las paredes de leva pueden intersectarse o estar en paralelo. Estos ángulos de las paredes se determinan mediante los métodos de programación usados. La configuración de pared requerida es establecida por el plano de la pieza.

Nota: Las conversiones de levas planas producirán paredes que se intersectan (ver ilustración a continuación).

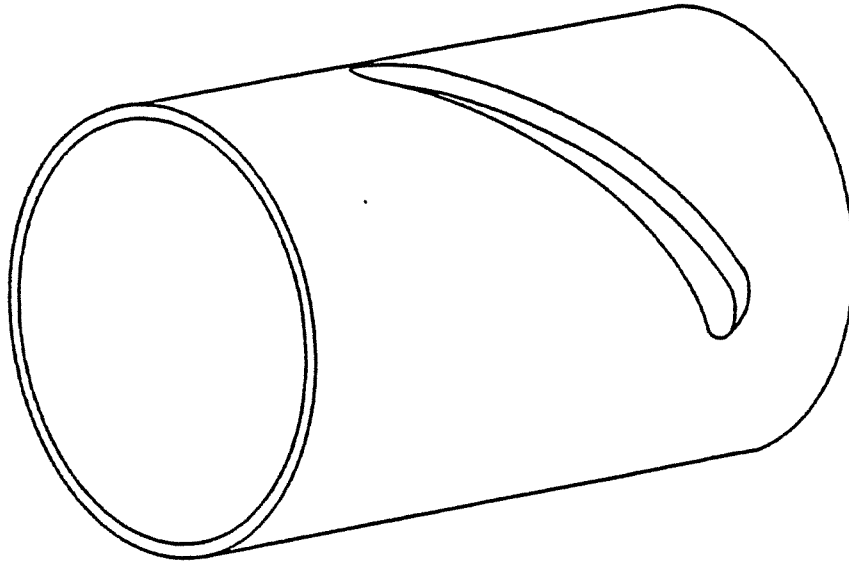


Revise el plano para determinar si las paredes en el plano se intersectan o si están en paralelo.

- 1) Coloque una regla en la pared del plano para ayudar a determinar si las paredes se intersectan.



Nota: Si las paredes son paralelas; **NO** use conversiones de leva plana (envoltura de leva). (Ver ilustración anterior)



Las paredes paralelas normalmente están asociadas con ranuras o muescas. Es posible mantener estas paredes paralelas usando una fresa del mismo diámetro que el ancho de la ranura. Cuando la ranura es más ancha que la fresa, es necesario realizar movimientos del eje Y para mantener las paredes paralelas.

Las piezas que tienen paredes paralelas, tales como ranuras o muescas, generalmente son paralelas porque es necesario que una clavija seguidora calce en la ranura o muesca.

- 1) Comience a cortar la ranura programando el centro de la muesca y corte con una fresa subdimensionada. Esta fresa debe ser suficientemente subdimensionada para la deflexión de la fresa.
- 2) Use la misma trayectoria programada para realizar un segundo corte con una fresa de tamaño completo.

Es posible cortar piezas con paredes paralelas usando un sistema de leva que suministre esta característica.

- 1) Estos sistemas permiten que el eje Y sea desplazado para responder a la compensación de radio de corte, de ser necesario.

Mesa rotativa inclinada

Sentido del movimiento

El sentido del movimiento es definido según ANSI/EIA RS-274-D.

Algunas mesas rotativas inclinadas están configuradas con un eje B como la porción inclinada y otros con un eje A como la inclinación. Toda información referente a la mesa rotativa para una mesa rotativa inclinada puede ser leída en la parte relativa al eje A en esta sección.

Como el VMC inclina **la pieza de trabajo**, la inclinación debe ser en sentido horario para lograr el movimiento de **herramienta** en sentido antihorario y viceversa.

Nota: Se supone el signo positivo. El símbolo negativo debe estar delante de la cantidad angular. B-90. es correcto, -B90. es incorrecto.

Mesa inclinada B:

B+ = rotación antihoraria de la pieza de trabajo (mirando en sentido Y+).
B- = rotación horaria de la pieza de trabajo (mirando en sentido Y+).

Mesa inclinada A:

A+ = rotación antihoraria de la pieza de trabajo (mirando en sentido X+).
A- = rotación horaria de la pieza de trabajo (mirando en sentido X+).

Arranque en frío inclinado:

Los marcadores del eje de la mesa inclinada deben estar alineados antes de usar el comando CS.

Posición origen inclinada:

Haga mover la mesa inclinada al grado deseado de posición origen. Luego use el comando SETB o SETA, según sea aplicable, para establecer la posición origen inclinada. Esta posición está almacenada en la memoria y cuando se usa el próximo comando CS, la mesa inclinada retornará a esta posición.

Límites del eje:

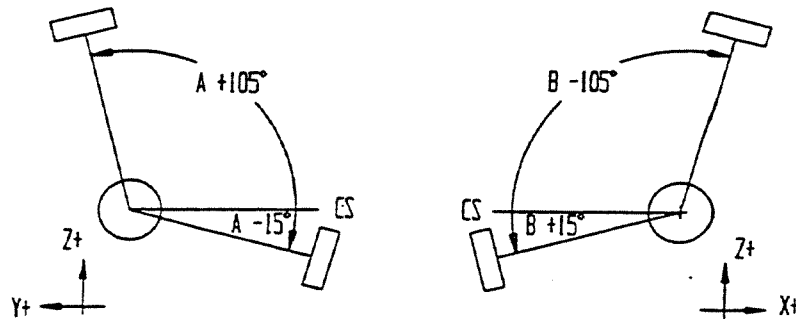
Los límites de inclinación son los siguientes:

Mesa inclinada B:

105 grados - desde la posición de arranque en frío
 15 grados + desde la posición de arranque en frío

Mesa inclinada A:

105 grados + desde la posición de arranque en frío
 15 grados - desde la posición de arranque en frío

**Freno de mesa inclinada:**

Para activar el freno para la mesa inclinada use el código M62. Cuando se realiza el próximo movimiento del eje inclinado el freno se liberará automáticamente. Es posible usar M63 para liberar el freno de la mesa inclinada.

Ejemplo:

N1 G90 G0 M63 Y-2.3 X1.3

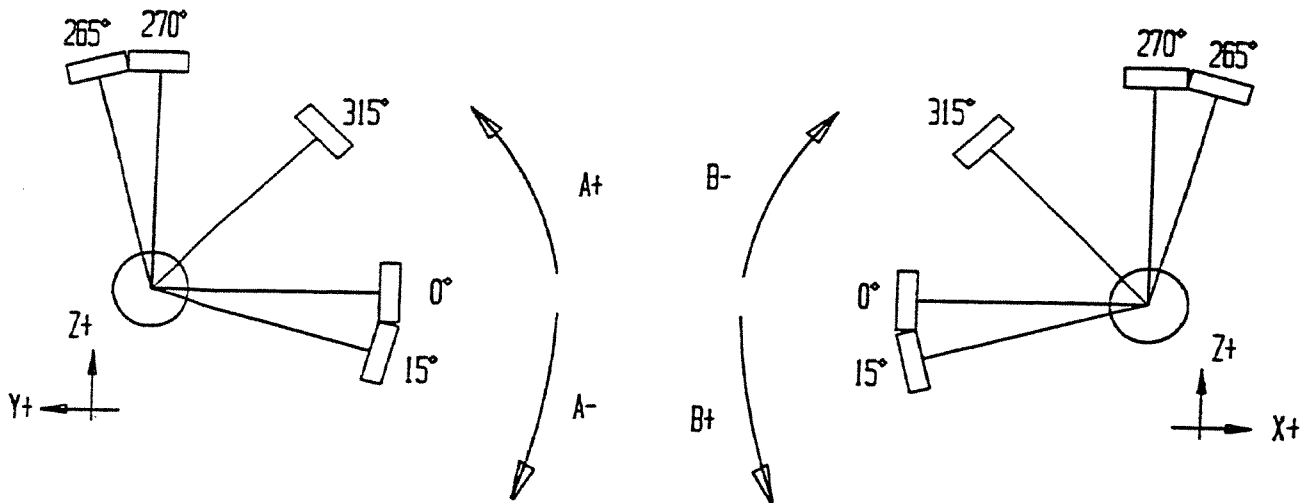
--- Freno desactivado

N2 B+315. M62

--- Movimiento de inclinación B luego freno activado

G90 Modo absoluto:

En el modo absoluto el valor angular de inclinación define la posición final entre 15 y 265 grados. Los signos "+" o "-" definen el sentido en que se moverá la mesa para alcanzar el grado de inclinación. Debe ponerse cuidado en seleccionar el signo correcto para la inclinación a fin de evitar una sobre-carrera.

**Ejemplo:**

En términos absolutos B+10. inclinará el eje B en sentido antihorario al 10° grado.

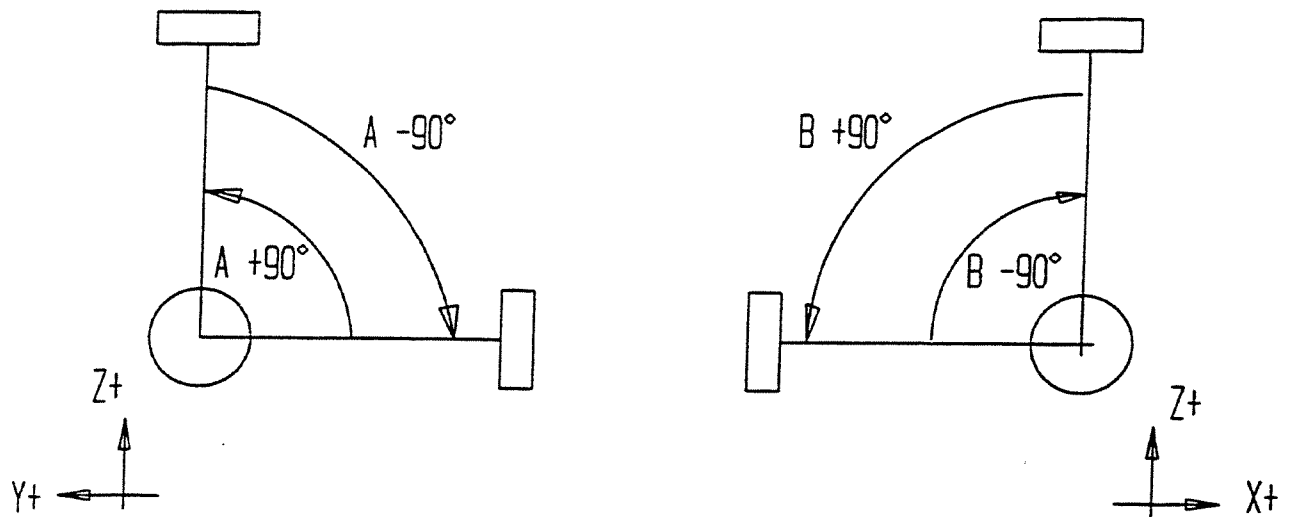
En términos absolutos B-270. inclinará el eje B en sentido horario al 270° grado.

En términos absolutos A-10. inclinará el eje A en sentido horario al 10° grado.

En términos absolutos A+270. inclinará el eje A en sentido antihorario al 270° grado.

G91 Modo incremental:

En el modo incremental (G91) el valor de inclinación define el sentido y número de grados del movimiento de la mesa inclinada. Un B+10 causa que la mesa se incline positivamente (CCW = sentido antihorario) 10 grados de su posición actual. Un b-10. causa que la mesa se incline negativamente (CW = sentido horario) 10 grados de su posición actual.

**Ejemplo:**

En términos incrementales B+90. inclina la mesa 90 grados en sentido antihorario desde su posición actual.

En términos incrementales B-90. inclina la mesa 90 grados en sentido horario desde su posición actual.

En términos incrementales A+90. inclina la mesa 90 grados en sentido antihorario desde su posición actual.

En términos incrementales A-90. inclina la mesa 90 grados en sentido horario desde su posición actual.

Velocidad de avance:

Se direcciona la velocidad de avance mediante el uso de la palabra F y un código G01. El movimiento inclinado se programa en grados por minuto. Por ejemplo; G91 G01 B+45. F50.0 rota el eje B 45 grados a 50 grados por minuto. Use la siguiente tabla para hallar la velocidad de avance máxima programable para el dispositivo seleccionado.

Para detalles ver la información de cálculo de grados de velocidad de avance en esta sección.

Desplazamientos de fixtures A y B

Los desplazamientos de fixture A y B son relativos desde la posición E0 o SET A, SETB. Para mesa rotativa ver Figura 1, para inclinación ver Figura 2.

Figura 1

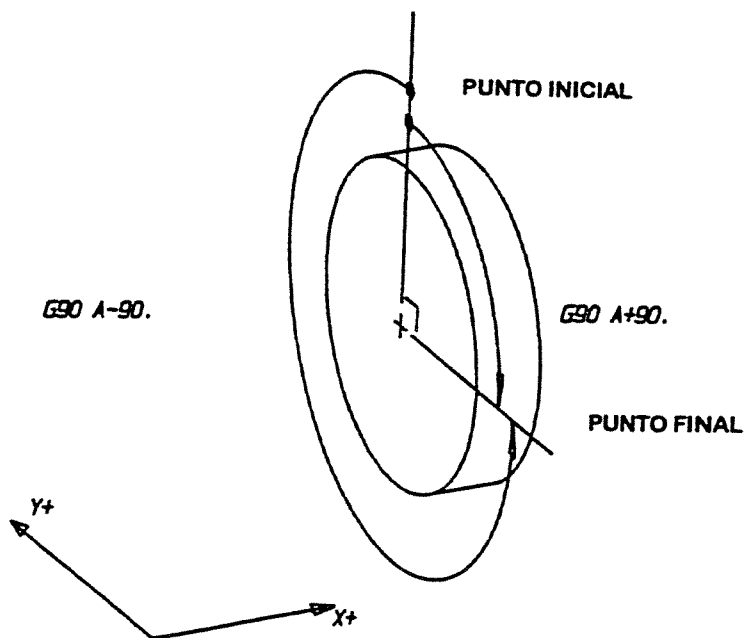
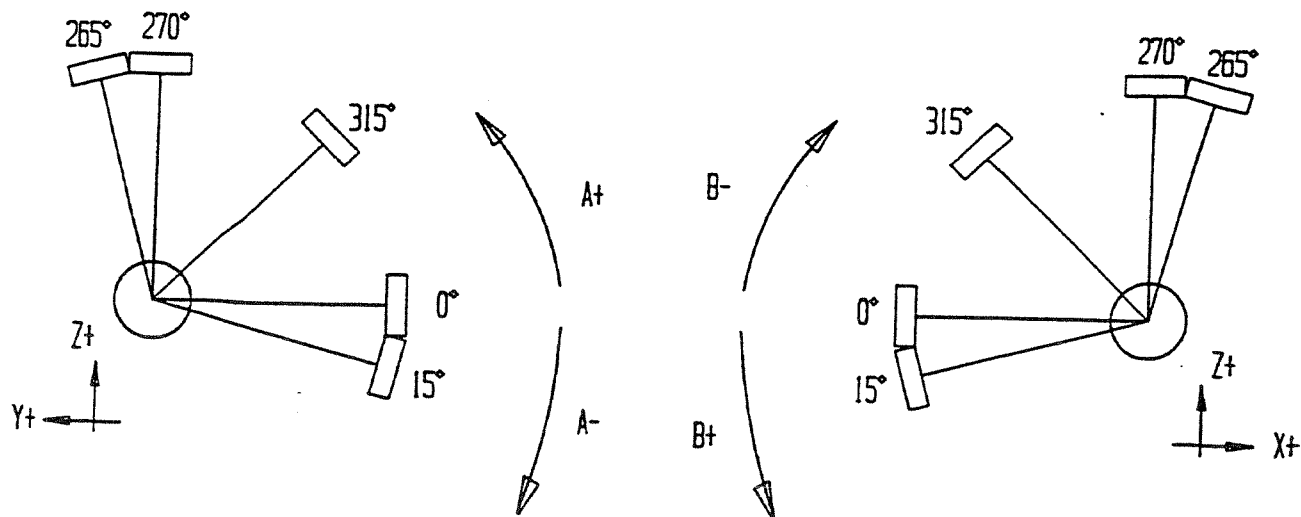


Figura 2



Modos de interpolación VMC

Interpolación lineal

Se usa la interpolación lineal para generar movimiento a lo largo de una línea, a una velocidad de avance específica. El modo lineal es establecido mediante el código G1. El control VMC puede mover hasta 5 ejes simultáneamente, completando el movimiento en un punto determinado por las palabras X, Y, Z, A, B.

Ejemplo:

```

N1 O1
N2 M6 T1
N3 G0 G90 S2000 M3 E1 X0 Y0 A0 B0
N4 H1 Z.1          M8
N5 G1 Z-.25 F5
N6 G1 G91 X1. F10.
N7 X1. Y1.
N8 X1. Y1. Z1. A360. B90.

```

Según el programa de muestra anterior: el bloque N6 mueve al eje X linealmente (modo G1) 1.0 pulgada a una velocidad de avance de 10 IPM. El bloque N7 mueve los ejes X e Y juntos, formando un corte angular. El bloque N8 mueve todos los ejes posibles juntos.

El código G1 usará la última velocidad de avance establecida en el programa con la palabra F#. La palabra F# es modal y solamente se cancela con otra palabra F#. La F# permanecerá en efecto a través de todo el programa hasta que se use otra palabra F#. La palabra F# puede aparecer en cualquier línea con otros códigos, siempre y cuando los otros códigos no tengan restricciones. G1 es modal y se cancela solamente con un código G0. Es necesario usar nuevamente el G1 después de usar un código G0 en el programa. Un código G2/G3 no cancelará a un código G1.

Interpolación circular

Los círculos y arcos se describen por el punto inicial, punto final, sentido y distancia desde el punto inicial al centro del círculo y el sentido del arco. Cualquier arco o círculo puede ser programado con dos líneas.

Nota: El radio más grande programable es 399,9999 pulgadas y con CRC 99,9999 pulgadas.

- 1) La primera línea representa el movimiento para posicionar en el punto inicial del arco. Este puede ser un movimiento rápido, lineal o el final de otro movimiento circular.

- 2) La segunda línea (el movimiento circular) incluye el punto final, la descripción del centro del arco y el sentido del arco. Este movimiento se realiza a la velocidad de avance actual.

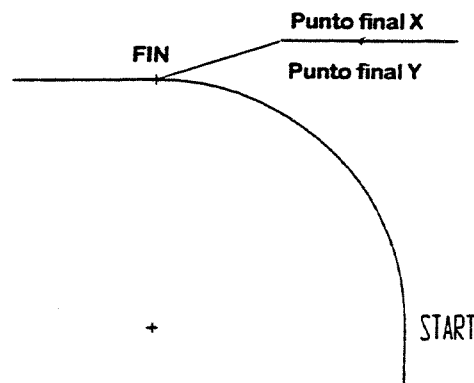
XY (punto final), IJ (centro del arco), G2/G3 (sentido del arco)

El punto final, centro del arco y sentido se describen en las siguientes páginas.

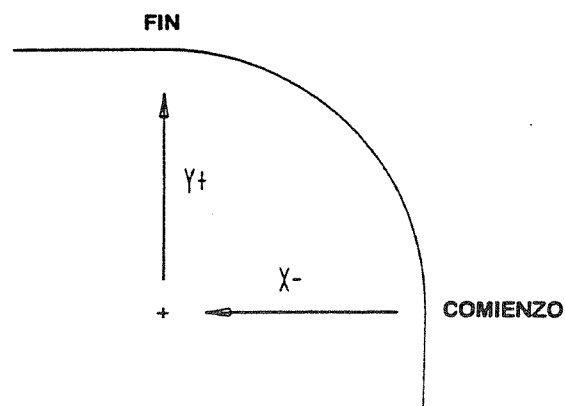
Punto FINAL

El punto final se describe de manera diferente para G90 que para G91. En ambos casos es posible usar tanto X como Y o ambos (X e Y) juntos. Es similar a un movimiento lineal o rápido, salvo que es necesario incluir en la descripción del punto final, el eje que tiene una diferencia entre el punto inicial y el punto final.

- G90** En el modo absoluto, el punto final se describe como la distancia absoluta desde la posición origen de la pieza al punto final del arco.



- G91** En el modo incremental, el punto final se describe como el sentido y la distancia desde el punto inicial del arco al punto final del arco. Ponga un lápiz en el punto inicial del arco y dibuje flechas, primero horizontalmente a lo largo del eje X y luego verticalmente a lo largo del eje Y hasta el punto final, para ayudar a ver el sentido desde el comienzo hasta el fin.



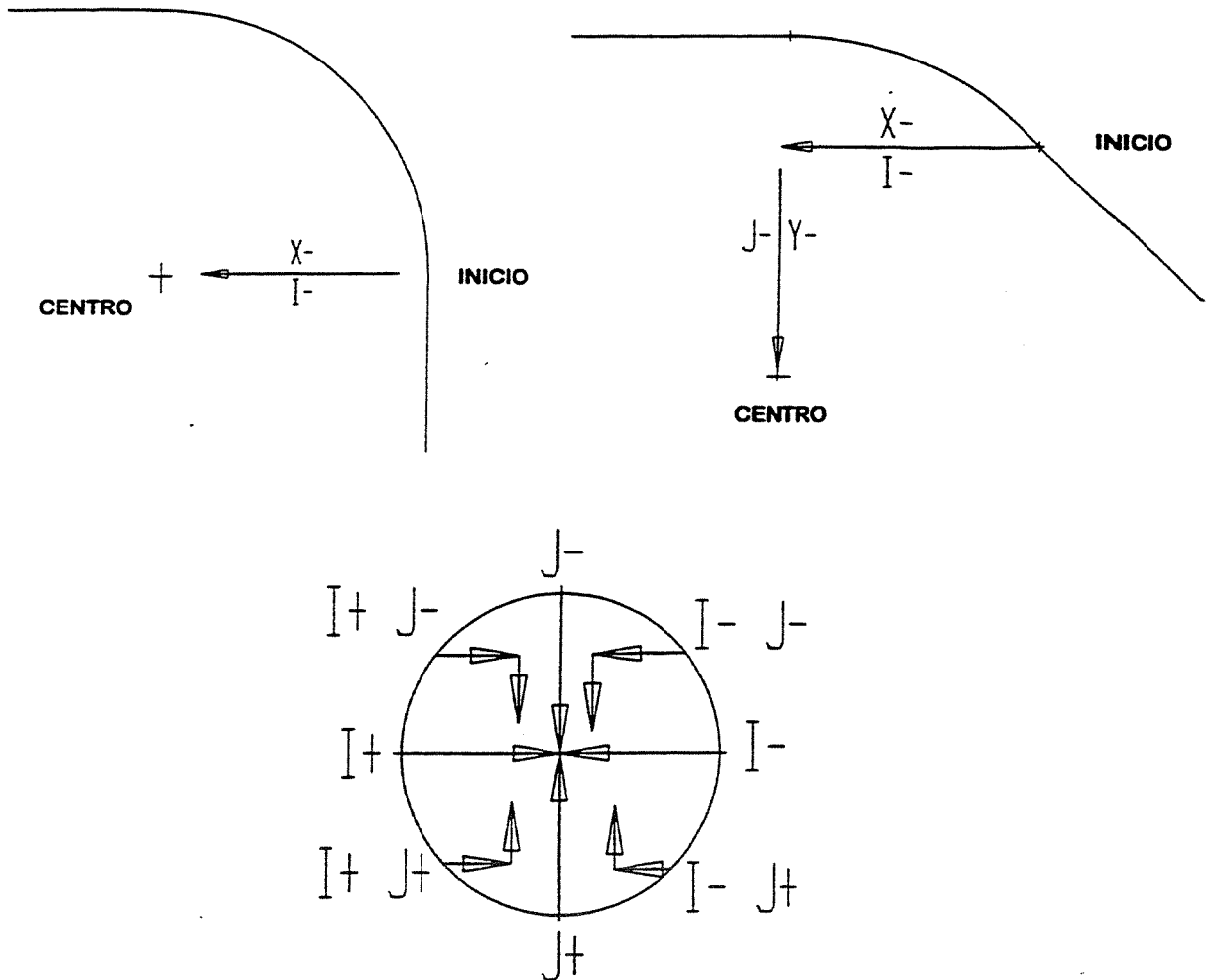
Centro del ARCO

G90, G91 La descripción del centro del arco es la misma para G90 como para G91. El centro del arco se describe como el sentido y la distancia desde el punto inicial del arco al punto central del arco.

Ponga un lápiz sobre la posición inicial del arco y dibuje flechas, primero horizontalmente a lo largo del eje X y luego verticalmente a lo largo del eje Y hasta el punto final, para ayudar a visualizar el sentido desde el comienzo hasta el centro.

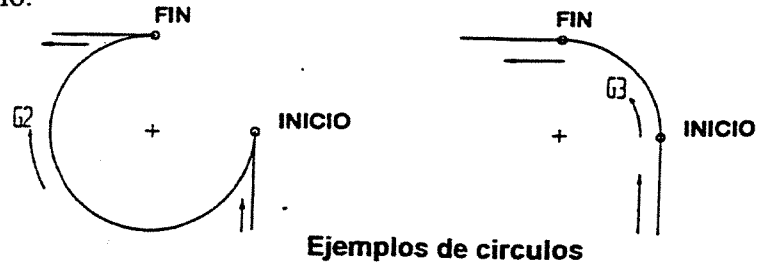
Para la descripción del sentido del eje X hasta el centro use la letra I. Para la descripción del sentido del eje Y hasta el centro use la letra J.

Si el círculo comienza al principio de un cuadrante, solamente se requiere I o J. Si el círculo comienza dentro del cuadrante, ambas, I y J, son requeridas.

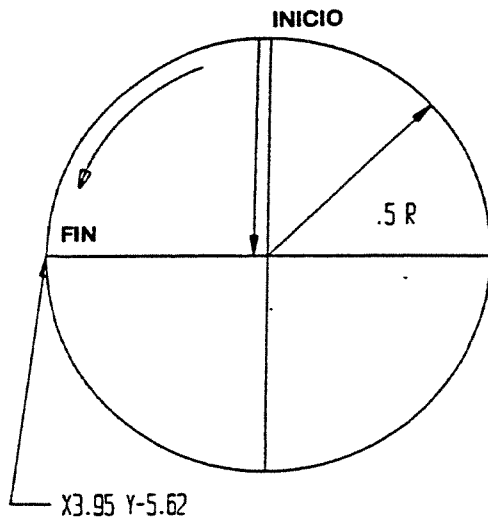


Sentido del ARCO

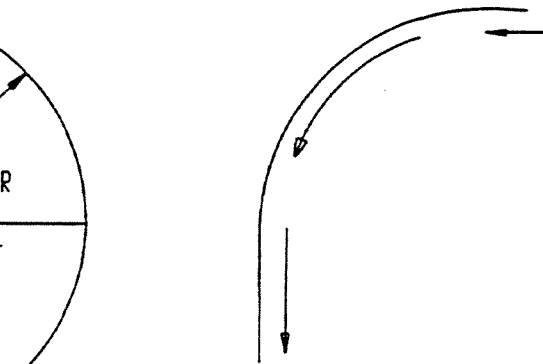
El código G2 se usa cuando el sentido del arco es horario, G3 se usa para arcos en sentido antihorario.



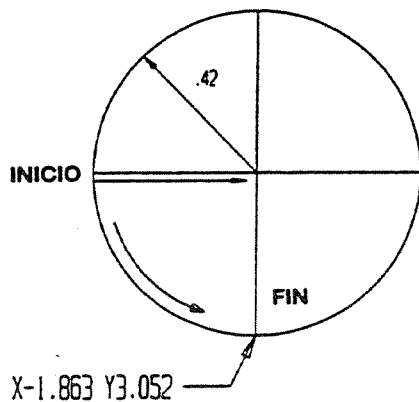
Los siguientes son ejemplos de diversos arcos programados en absoluto (G90) e incremental (G91).



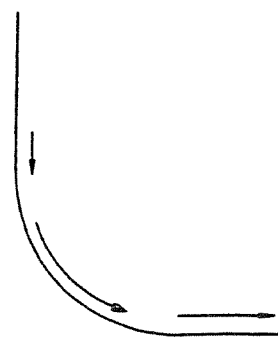
```
G90
X4.45 Y-5.12 G1 F45.
X3.95 Y-5.62 J-.5 G3
```



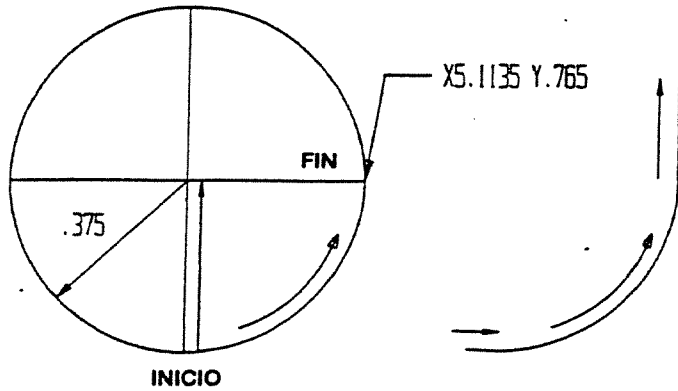
```
G91
X-1. Y0 G1 F45.
X-.5 Y-.5 J-.5 G3
```



```
G90
X-2.283 Y2.632 G1 F45.
X-1.863 Y3.052 I.42 G3
```

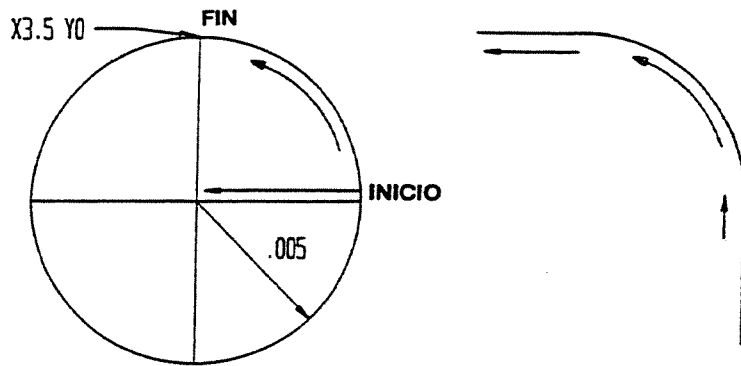


```
G91
X0 Y-.5 G1 F45.
X.42 Y-.42 I.42 G3
```



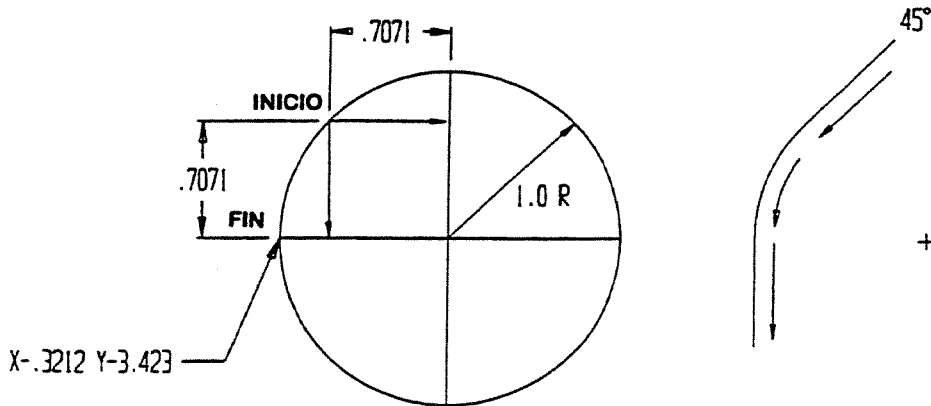
G90
 X4.7385 Y.39 G1 F45.
 X5.1135 Y.765 J.375 G3

G91
 X.5 Y0 G1 F45.
 X.375 Y.375 J.375 G3



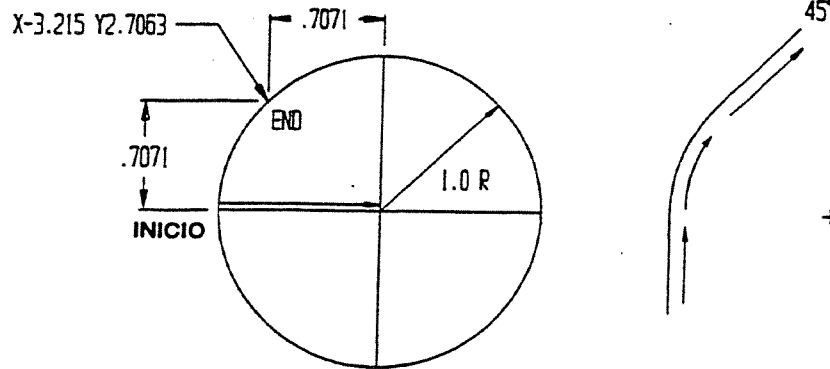
G90
 X3.505 Y-.005 G1 F45.
 X3.5 Y0 I-.005 G3

G91
 X0 Y1. G1 F45.
 X-.005 Y.005 I-.005 G3



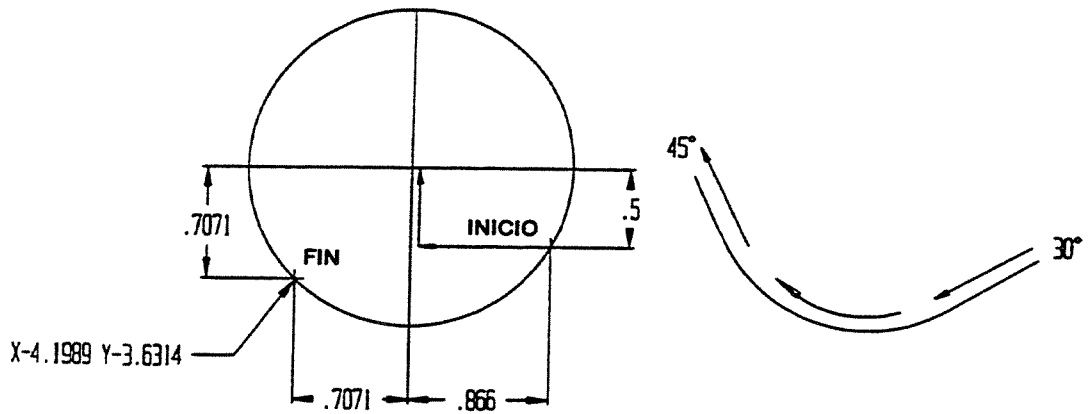
G90
 X-.0283 Y-2.7159 G1 F45.
 X-.3212 Y-3.423 I.7071 J-.7071 G3

G91
 X-.5 Y-.5 G1 F45.
 X-.2929 Y-.7071 I.7071 J-.7071 G3



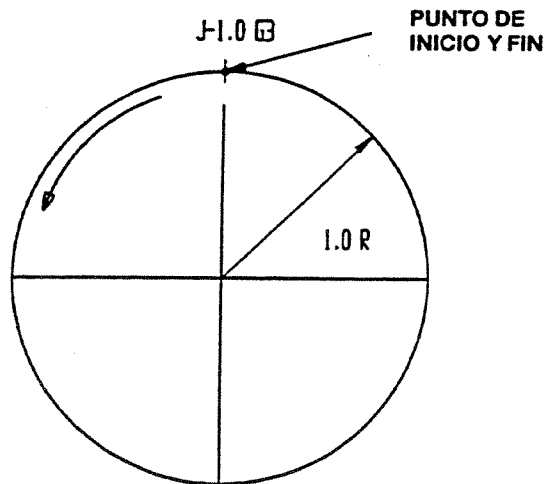
```
G90
X-3.5079 Y1.9992 G1 F45.
X-3.215 Y2.7063 I1. G2
```

```
G91
X0 Y.5 G1 F45.
X.2929 Y.7071 I1. G2
```

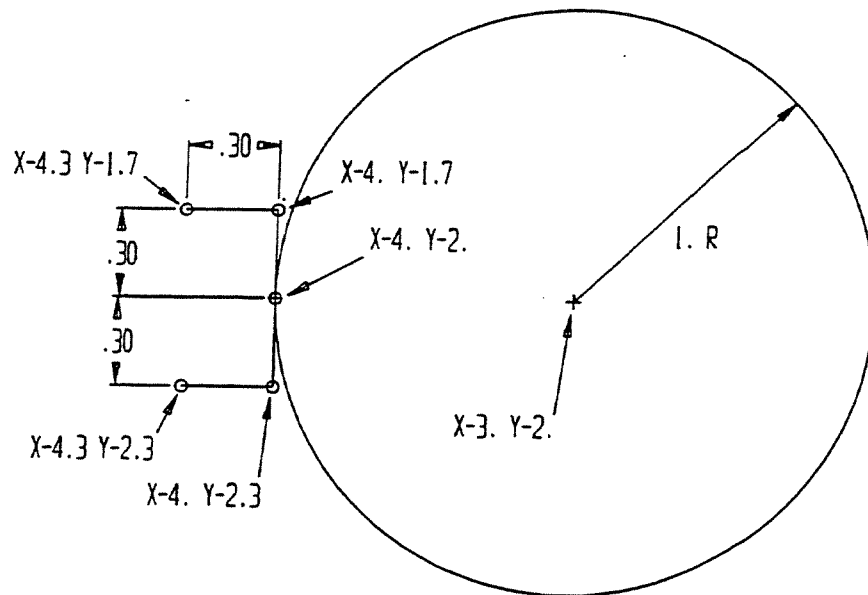


```
G90
X-2.6258 Y-3.4243 G1 F45.
X-4.1989 Y-3.6314 I-.866 J.5 G2
```

```
G91
X-.25 Y-.433 G1 F45.
X-1.5731 Y-.2071 I-.866 J.5 G2
```



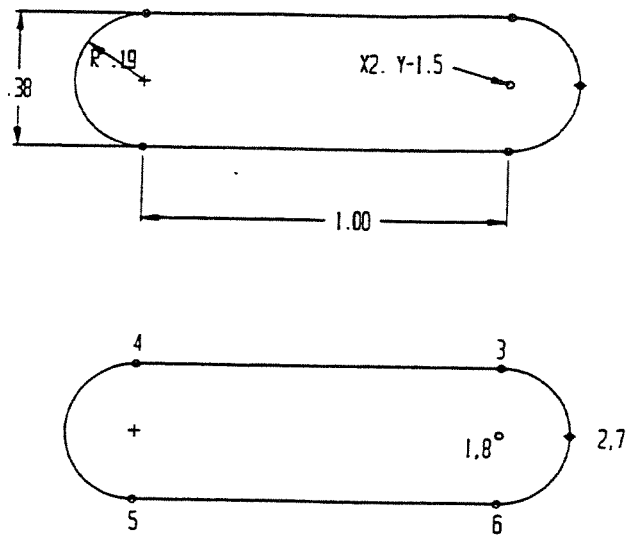
Los círculos completos requieren un movimiento al punto inicial/final y tanto el I como el J, dependiendo del punto inicial al que se mueve y del sentido.



Ejemplo de tetón circular:

```

M5 M9
G90 G0 H0 Z0
M6 T3 (HERRAMIENTA #3, .5 2 FL EM)
G90 G0 S8000 M3 E1 X-4.3 Y-2.3
H3 D3 Z.1 M8
G8
Z-.245 G1 F10.
X-4. G41 F50.
6-2.
II. G2
Y-1.7
X-4.3 G40
Y-2.3 Z-.25
G91 (G91 USADO COMO EJEMPLO SOLAMENTE)
X.3 G41
Y.3
II. G2
Y.3
X-.3 G40
M5 M9
G90 G0 H0 Z0
M6 T4
    
```



Ejemplo de ranura contorneada

```

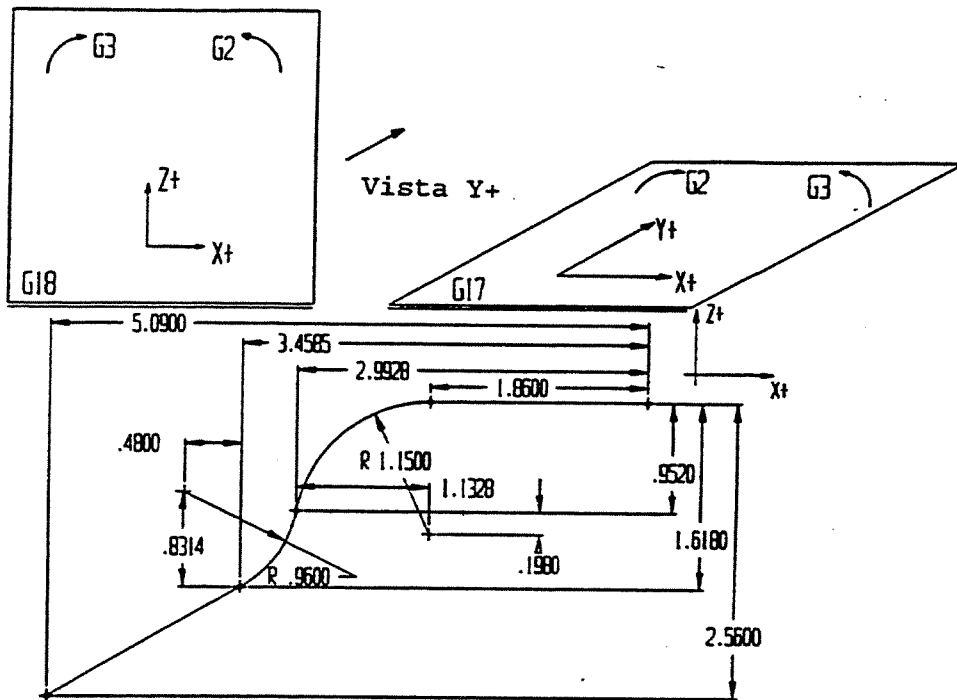
M5 M9
G90 G0 H0 Z0
M6 T6 (HERRAMIENDA #6, 3/8 (.375) 2FL EM)
G90 G0 S10000 M3 E1 X2. Y-1.5
H6 D6 Z.1 M8
Z.01 G1 F10.
G8
G91
X-1. Z-.135 F30.
X1.
X-1. Z-.145
X1.
X.19 G41 F50.
X-.19 Y.19 I-.19 G3
X-1.
Y-.38 J-.19 G3
X1.
Y.38 J.19 G3
X-1.
Y-.38 J-.19 G3
X1.
X.19 Y.19 J.19 G3
X-.19 G40
G90
Z.1 G0
G0 G90 H0 Z0

```

Interpolación circular usando G18 y G19

El uso de G18 (plano XZ) y G19 (plano YZ) requiere el uso de K para representar el sentido y la distancia en Z desde el punto inicial del círculo al centro del círculo.

G18: Los círculos en el plano XZ requieren un punto final ya sea absoluto o incremental, la descripción del centro del círculo I y K, y un sentido G2/G3 del arco. Note que G2 y G3 están invertidos. **La información en esta sección respecto al uso de I y J es aplicable a la palabra K.** La palabra G18 debe aparecer en el programa inmediatamente antes del movimiento circular. Se requiere G18 solamente para los movimientos circulares XZ. Los movimientos XZ lineales pueden ser programados desde cualquier plano. Cuando se requiere compensación de radio de corte para movimientos XZ lineales y circulares, use G18 justo antes de aplicar la compensación y la compensación será aplicada a los ejes XZ.



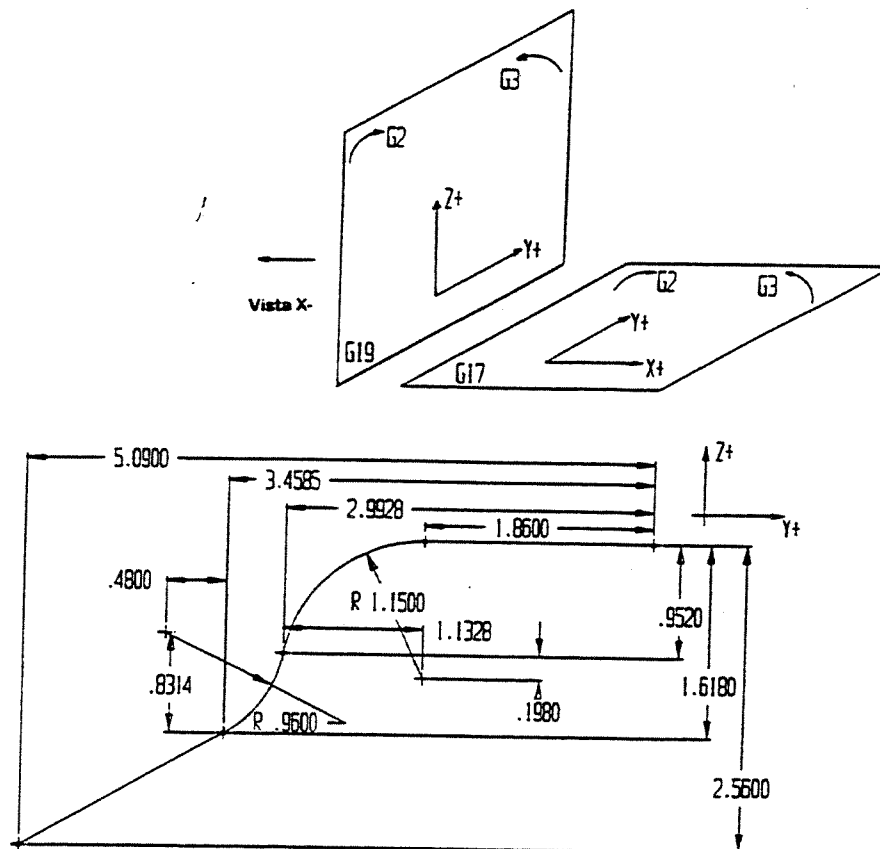
Ejemplo G90:

G90 X-5.09 Z-2. G0
 G18
 Z-2.56 G42 G1
 X-3.4585 Z-1.618
 X-2.9928 Z-.952 I-.48 K.8314 G2
 X-1.86 Z0 I1.1328 K-.198 G3
 X0
 Z.5 G0 G40

Ejemplo G91:

G90 X-5.09 Z-2. G0
 G18
 G91
 Z-.56 G42 G1
 X1.6315 Z.942
 X.4657 Z.666 I-.48 K.8314 G2
 X1.1328 Z.952 I1.1328 K-.198 G3
 X1.86
 Z.5 G0 G40

G19: Los círculos en el plano YZ requieren un punto final absoluto o incremental, la descripción del centro del círculo J y K, y la descripción G2 o G3. **La información en esta sección respecto al uso de I y J es aplicable a la palabra K.** La palabra G19 debe aparecer en el programa inmediatamente antes del movimiento circular. Se requiere G19 solamente para los movimientos circulares YZ. Los movimientos YZ lineales pueden ser programados desde cualquier plano. Cuando se requiere compensación de radio de corte para movimientos YZ lineales y circulares, use G19 justo antes de aplicar la compensación y la compensación será aplicada a los ejes YZ.



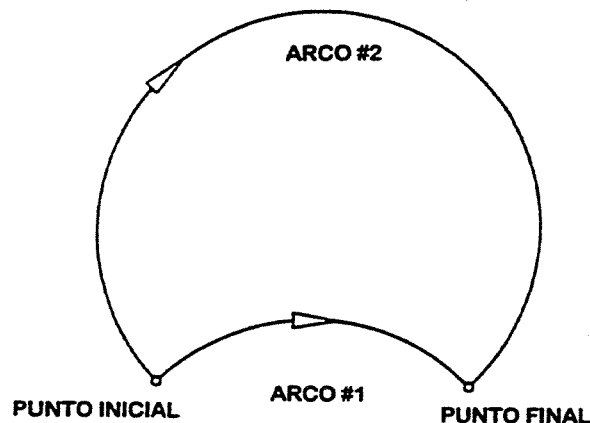
Ejemplo G90:
 G90 Y-5.09 Z-2.
 G19
 Z-2.56 G41 G1
 Y-3.4585 Z-1.618
 Y-2.9928 Z-.952 J-.48 K.8314 G3
 Y-1.86 Z0 J1.1328 K-.198 G2
 Y0
 Z.5 G0 G40

Ejemplo G91:
 G90 Y-5.09 Z-2.
 G19
 G91
 Z-.56 G41 G1
 Y1.6315 Z.942
 X.4657 Z.666 J-.48 K.8314 G3
 Y1.1328 Z.952 J1.1328 K-.198 G2
 Y1.86

Interpolación circular usando designación de radio

Es posible usar una palabra R, que representa el radio del círculo, en lugar de la descripción del centro del arco I, J o K. Esto se puede usar en cualquier plano (G17, G18, G19) y con absoluto o incremental en efecto. Se usa una variable R0 para representar el radio del arco a ser programado.

El signo (+,-) del valor R0 determina la cantidad de movimiento angular. Un valor negativo se usa para un movimiento superior a 180 grados. Un valor positivo para el movimiento igual o inferior a 180 grados. Por ejemplo, R0+1. define un radio de una pulgada, con movimiento igual o inferior a 180 grados; R0-1. define un radio de una pulgada con movimiento superior a 180 grados.



La ilustración anterior muestra dos trayectorias posibles en sentido horario (G2). Cada una tiene el mismo punto final. Un arco es superior a 180 grados y el otro inferior a 180 grados. Use R0+1.0 para moverse a lo largo del arco #1 o use R0-1.0 para moverse a lo largo del arco #2.

Para el arco	G90	G91
#1	X3.623 Y-2.173 R0+.75 G2	X.65 Y0 R0+.75 G2
#2	X3.623 Y-2.173 R0-.75 G2	X.65 Y0 R0-.75 G2

Nota: Cuando use una designación de radio, el movimiento circular debe ser inferior a 360 grados. No se permiten círculos completos.

Los valores del radio pueden ser representados por un parámetro.

X1. Y1. R0+R1 G3

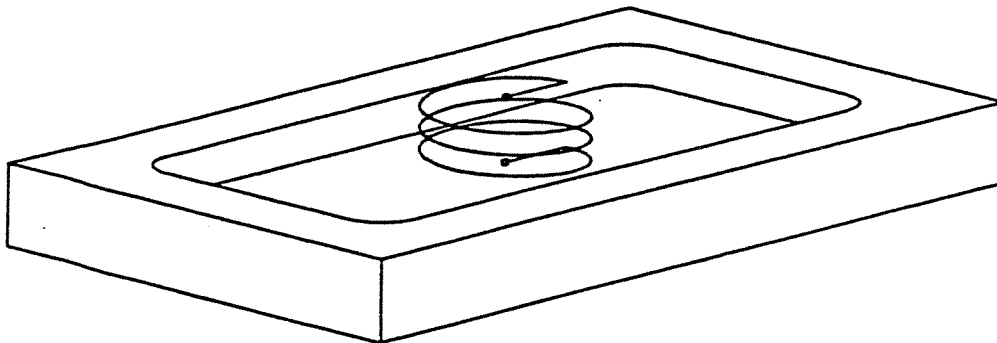
El valor R0 será el valor del parámetro R1. Ver sección Macro, sección 18, por más información concerniente al uso de parámetros.

Interpolación helicoidal

Se usan movimientos helicoidales en diversas situaciones. El fresado por roscado es un buen ejemplo. Es posible usar movimientos helicoidales para el desbaste de la paredes de un taladrado o para entrar a una cajera con una fresa escariadora de corte inferior. Se usa este tipo de movimiento para reemplazar un orificio piloto taladrado para entrar a un taladrado o cajera.

Cuando se codifica G17 (plano XY), el eje perpendicular es el eje Z. Un movimiento helicoidal en G17 sería un movimiento circular XY con un movimiento de eje Z codificado en la misma línea que el círculo. Para G18 (plano XZ), el eje perpendicular es el eje Y. Un movimiento helicoidal en G18 sería un movimiento circular XZ con un movimiento del eje Y en la misma línea. Para G19 (plano YZ), el eje perpendicular es el eje X. Un movimiento helicoidal en G19 sería un movimiento circular YZ con un movimiento del eje X en la misma línea.

Para cualquiera de los planos seleccionados con G17, G18 o G19, el movimiento del eje perpendicular termina al mismo tiempo en que termina el movimiento circular.



Ejemplo #1:

(HERRAMIENTA #1, 3/8 2FL EM, CORTE CENTRAL)

M6 T1

G90 G0 S8000 M3 E1 X2. Y-1.5

--- Este es el movimiento al centro de la cajera.

H1 D1 Z.05 M8

X2.3 Z0 G1 F30.

--- Este es el movimiento al punto inicial del círculo y a la parte superior.

G91

8-.3 G3 Z-.05

--- Este es el primer movimiento helicoidal

I-.3 G3 Z-.05

I-.3 G3 Z-.04

--- Al final de este movimiento la herramienta tiene una profundidad de .14.

X-.3 F40.

--- Este movimiento es de regreso al centro de la cajera.

L9601 R0+40. R1+.01 R2+2.98 R3+1.98
 --- Rutina de cajera rectangular
 X.3
 -- Este movimiento es al comienzo del círculo.
 I-.3 G3 Z-.010
 --- Este último movimiento helicoidal es a la profundidad -.15 del piso terminado.
 X.3 F50.
 --- Este movimiento es de regreso al centro.
 L9601 R0+50. R1+.01 R2+3. R3+2.
 --- Rutina de cajera rectangular
 M5 M9
 G90 G0 H0 Z0

Movimientos helicoidales repetitivos

Generalmente se realizan movimientos helicoidales, repitiendo subrutinas, subprogramas o copiando líneas al programa.

Ejemplos de usos de líneas copiadas:

```
G90
X5.5 G1 G41
I-.5 G3 Z-.1
I-.5 G3 Z-.2
I-.5 G3 Z-.3
X5. G40
```

Note que los movimientos circulares permanecen iguales, aunque las posiciones absolutas del eje Z deben variar en cada línea.

```
G91
X.5 G1 G41
I-.5 G3 Z-.1
I-.5 G3 Z-.1
I-.5 G3 Z-.1
X5. G40
```

o

```
G91 X.5 G1 G41
I-.5 G3 Z-.1 L3
X-.5 G40
```

Note que los movimientos circular y el eje Z permanecen iguales en cada línea. Es posible usar el comando de copiar para copiar cada movimiento helicoidal incremental.

Ejemplos usando repetición de línea:

```
G90
X5.5 G1 G41
G91 I-.5 Z-.1 G90 L3
X5. G40
```

Note que aquí se usa L3 para repetir el movimiento helicoidal. Este ejemplo puede usarse solamente en un programa principal. El código de repetición de línea L está limitado al programa principal. G91 al principio de la línea establece el modo incremental para el movimiento helicoidal. G90 al final de la línea establece el modo absoluto para la próxima línea. Esto funcionará si fue introducido en el control en este orden exacto.

Ejemplos de usos de subrutinas y subprogramas:**Uso de subrutinas:**

```
L100 (SUB PARA MOVIMIENTOS HELICOIDALES
DESCENDENTES HACIA LA CAJERA)
G91 I-.5 G3 Z-.1 --- CRC no se aplica aquí.
M17
L200 (SUB PARA CAJERAS)
G91 D1 --- El diámetro de la herramienta debe estar en la
tabla de las herramientas para funcionar correcta-
mente.
L104 --- El movimiento helicoidal en subrutina L100
aquí se repite cuatro veces (Z-.4).
L9601 R0+10. R1+.015 R2+2.96 R3+2.96
--- Desbaste de la cajera.
X1.5 G41 G1 --- Terminado de la cajera, aplique aquí CRC.
Y.98
X-.52 Y.52 I-.52 G3
X-1.96
X-.52 Y-.52 J-.52 G3
Y-1.96
X.52 Y-.52 I.52 G3
X1.96
X.52 Y.52 J.52 G3
Y.98
X-1.5 G40 -- Cancelar CRC
G90 Z.1 G0 --- Z ascendente para moverse a la próxima posi-
ción de cajera
M17
M30
```

*****PROGRAMA PRINCIPAL *****

```

M6 T1
G0 G90 S200 M3 E1 X0 Y0
H1 Z.1 M7
G1 Z.05 F10.
L201          --- Llamar subrutina 200 1 vez
---
---          Mover al próximo fixture y repetir
G0 G90 H0 Z0
E0 X0 Y0
M2

```

Note que el movimiento helicoidal fue colocado en una subrutina. La primera línea de la sub L200 tiene el código G91 necesario para la repetición de L100 para obtener el movimiento Z descendiente incremental.

Uso de subprogramas:

```

O1          (SUB PARA MOVIMIENTO HELICOIDAL)
G91 I-.5 G3 Z-.1  --- CRC no se aplica aquí.
M99
O2          (SUB PARA CAJERAS)
G91 D1       --- El diámetro de la herramienta debe estar en la
              mesada de la herramienta para funcionar correc-
              tamente.
M98 P1 L4    --- El movimiento helicoidal en el subprograma
              O1 aquí se repite cuatro veces (Z-.4).
L9601 R0+10. R1+.015 R2+2.96 R3+2.96
              --- Desbaste de la bola
X1.5 G41 G1  --- Terminado de la cajera, aplicar CRC aquí.
Y.98
X-.52 Y.52 I-.52 G3
X-1.56 G40   --- Cancelar CRC
G90 Z.1 G0   --- Z ascendente para moverse a la próxima posi-
              ción de cajera
M99

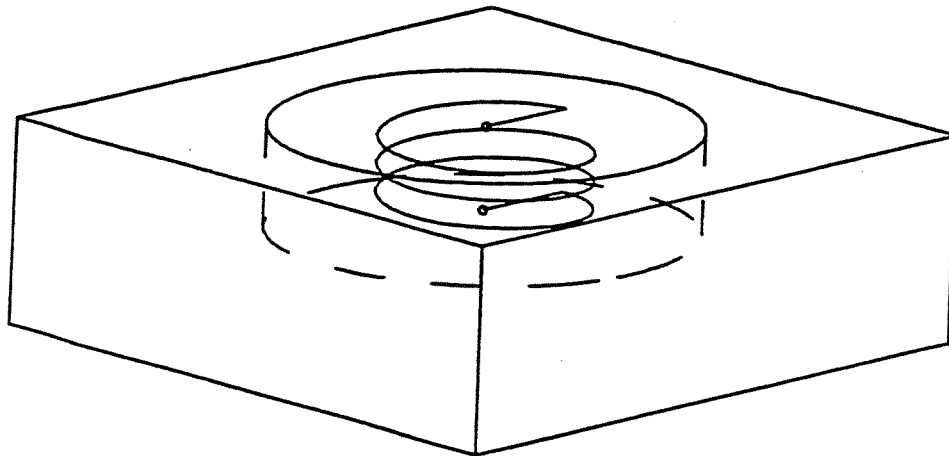
```

Note que el movimiento helicoidal fue colocado en un subprograma. La primera línea de sub O2 tiene el código G91 necesario para repetir el O1 para obtener el movimiento Z descendiente incremental.

Compensación de radio de herramienta con movimientos helicoidales

Es posible usar compensación de radio de herramienta con un movimiento helicoidal. El CRC debe estar activado antes del movimiento helicoidal. La compensación es aplicada a los ejes del plano seleccionado. Por ejemplo, en G17 se aplica compensación a los ejes X e Y y no se aplicará compensación al eje Z. Lo mismo es cierto para el plano G18 y para el plano G19.

Aquí hay un ejemplo de aplicación de la compensación realizando luego el movimiento helicoidal. Se usa el movimiento helicoidal para desbastar el orificio y se realiza un movimiento circular al final para terminar el orificio. Note que no fue requerido un taladro como piloto para la fresa escariadora. Debido a que la herramienta corta en forma escalonada por la pared hacia el orificio, la herramienta deja automáticamente material para el corte de terminado al final.



(HERRAMIENTA #1, 3/4 2FL EM, CORTE INFERIOR)

M6 T1

G90 G0 S5000 M3 E1 X2. Y-2.

H1 D1 Z.05 M8

X2.5 Z0 G1 F25.

--- Herramienta hacia abajo hacia la parte superior de la pieza

X3. G41

--- Comp activada hacia el borde de un orificio de dos pulgadas.

G91 I-1. G3 Z-.3 L3

--- Helicoidal -.9 hacia abajo desde la parte superior

I-1. G3 Z-.13

--- Helicoidal -1.03 hacia abajo desde la parte superior

I-1. G3 L2

--- Dos pasadas de terminación

G90 X2. G40 G0

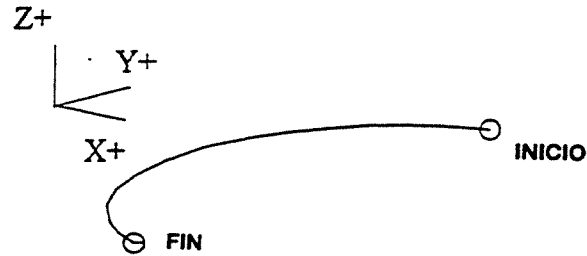
--- Comp desactivada de retorno al centro del orificio

M5 M9

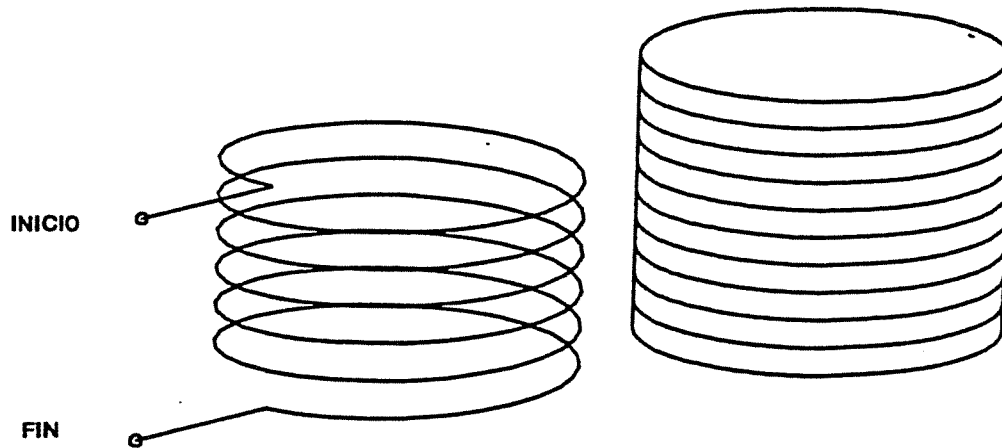
G90 G0 H0 Z0

Arcos parciales y movimientos helicoidales

Es posible realizar movimientos helicoidales con cualquier movimiento circular, incluyendo círculos completos y arcos parciales.



G91	
Y.19 G41 G1	
Y-.38 J-.19 G3 Z-.05	-- Movimiento helicoidal con un arco parcial
X1. Z-.05	-- Movimiento XZ lineal
Y.38 J.19 Z-.05	-- Movimiento helicoidal con un arco parcial
X-1. Z-.05	-- Movimiento XZ lineal
Y-.38 J-.19 G3	-- Movimientos de terminación para ranura
X1.	
Y.38 J.19 G3	
X-1.	
Y-.19 G40	

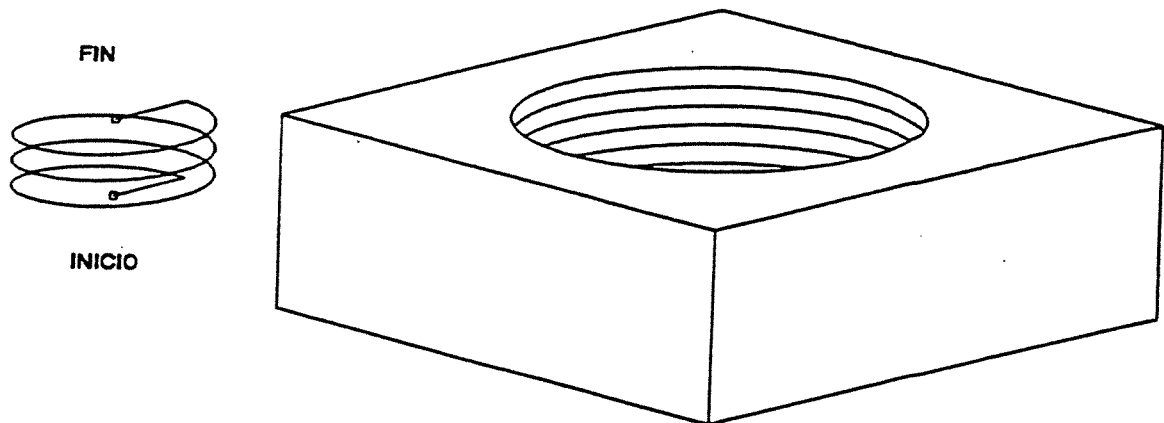
Fresado de roscas

Las roscas pueden ser cortadas usando una fresa de roscar de un solo punto o con un macho de roscar. Una fresa de roscar de un punto puede usarse para cualquier paso de rosca, mientras que un macho de roscar es pulido para un paso específico. Los machos de roscar y las herramientas de corte de un punto están disponibles como insertos de carburo. Los insertos también pueden ser adquiridos para roscas de caños.

- 1) Debe cortarse un tetón al diámetro mayor de la rosca, para un diámetro exterior (DE) de la rosca. Debe cortarse un orificio al diámetro menor de la rosca, para un diámetro interior (DI) de la rosca.
- 2) Determine el paso de la rosca a cortar. El paso representa la distancia entre dos filetes consecutivos.
 - a) Paso (pulgadas) = $1/\text{filetes por pulgada}$
 - b) Paso (métrico) = (m20 x 2.0) el paso es de 2.0 o 2.0 mm. Para convertir a pulgadas multiplique el paso por 0.03937 para obtener la distancia del paso en pulgadas.

Ejemplo: Rosca 1 1/16 - 28

$$\text{Paso} = 1/28 = 0,0357$$

Ejemplos: Para cortar una rosca**Para cortar una rosca DE (diámetro exterior) derecha:**

- 1) Comience en la parte superior del tetón para una rosca DE.
 - a) Active la compensación moviéndose en forma ascendente hacia el diámetro menor.
 - b) Corte helicoidal descendente usando G2 y un Z- (paso) para cada rosca.
 - c) Movimiento en retirada desde el diámetro menor desactivando la compensación.

Las herramientas están ajustadas en la parte superior de la pieza. La rosca está colocada en X0 Y0. La cantidad de rosca a cortar es .500.

(Ejemplo de rosca DE 1 1/16 - 28 3A)

Diámetro mayor - 1.0625/1.056

Diámetro menor - 1.0187

N46

(HERRAMIENTA #5 3/4 DIA FRESA DE ROSCAR DE UN PUNTO (CRC))

N47 M6 T5

N48 G90 G0 S10000 M3 X-1. Y0

N49 H5 Z.0357 M7

N50 X-.5094 G41 G1 F25.

N51 G91

N52 I.5094 G2 Z-.0357 L15

N53 G90

N54 X-1. G40 G0

N55 M5 M9

La línea N48 mueve la herramienta a una posición segura para llevar la herramienta hacia abajo en alejada del tetón.

La línea N49 lleva la punta de la herramienta de roscar hasta una rosca por encima del tetón.

La línea N50 activa la compensación mientras se mueve hacia arriba al diámetro menor.

La línea N52 es el corte helicoidal descendente, en incremental. La L15 en la línea 52 repite la línea quince veces. Esta es la razón por la cual está en incremental. Cada repetición representa la próxima rosca.

La línea N54 mueve la herramienta en retirada del diámetro desactivando la compensación.

Para cortar una rosca DI (diámetro interior) derecha:

- 1) Comience en la parte inferior del orificio.
 - a) Active la compensación moviéndose hacia arriba al diámetro mayor.
 - b) Corte helicoidal ascendente usando G3 y un Z+(paso) para cada rosca.
 - c) Mover en retirada del diámetro desactivando la compensación.

Las herramientas están ajustadas en la parte superior de la pieza. La rosca está colocada en X0 Y0. La cantidad de rosca a cortar es .500.

(Ejemplo de rosca DI 1 1/16 - 28 2B)

Diámetro mayor - 1.0625

Diámetro menor - 1.0240/1.0301

N46 (HERRAMIENTA #5 3/4 DIA FRESA DE ROSCAR DE UN PUNTO (CRC))

N47 M6 T5

N48 G90 G0 S10000 M3 X0 Y0

N49 H5 Z.1 M7

N50 Z-.5 G1 F50.

N51 X.5313 G41 G1 F25.

N52 G91

N53 I-.5313 G3 Z.0357 L15

N54 G90

N55 X0 G40 G0

La línea 48 mueve la herramienta al centro del orificio.

La línea 50 lleva la punta de la herramienta de roscar a la profundidad de la primera rosca.

La línea 51 activa la compensación moviendo en forma ascendente al diámetro mayor.

La línea 53 es el corte helicoidal ascendente, en incremental. El L15 en la línea 53 repite la línea quince veces. Esta es la razón por la cual está en incremental. Cada repetición representa la próxima rosca.

La línea 55 mueve la herramienta en retirada desde el diámetro desactivando la compensación.

Comunicaciones

Código de carácter

El CNC 88 puede enviar o recibir tanto códigos de carácter EIA como ASCII. La salida del código EIA está destinada a la salida de la perforadora de cinta solamente. Las comunicaciones que se describen en esta sección son para el modo ASCII.

Conexión inicial

Cuando el CNC 88 está en el modo de comando (en la pantalla aparece ENTER NEXT COMMAND) (introduzca el próximo comando), comprueba constantemente el puerto RS-232 por datos de entrada. Cuando se detectan datos, el CNC 88 conmuta al modo de terminal y las entradas/salidas subsecuentes son a través del puerto RS-232. También, el usuario puede llevar al CNC 88 a enviar su salida al puerto RS-232, entrando el comando CD apropiado.

La comunicación inicial con la máquina requiere los siguientes parámetros de comunicaciones:

- 7 7 bits de datos
 - E Paridad par (E = Even - par)
 - 1 1 bit de detención
- Velocidad de baudios compatible (es decir, 2400 tanto en la computadora como en la máquina).

Puesta a tierra de la máquina

La puesta a tierra de la máquina puede afectar las capacidades de comunicación. La máquina DEBE estar puesta a tierra correctamente para mejores resultados de las comunicaciones. El VMC FADAL será puesto a tierra mediante el uso de cualquier método enunciado en el artículo 250 del Código Eléctrico Nacional. El método de puesta a tierra mínimo recomendado por FADAL Engineering es el siguiente:

1. El cable de puesta a tierra DEBE ser un conductor continuo, sólido o trenzado, sin empalmes.
 - Use cable 8 AWG para instalaciones de 240 Vca
 - Use cable 12 AWG para instalaciones de 480 Vca
2. El cable de puesta a tierra DEBE ser uno de los siguientes tipos:
 - Cable de cobre con aislación verde
 - Cable de cobre con aislación verde con una franja amarilla

3. Un extremo del cable es conectado al terminal a tierra en la desconexión de la alimentación principal en el FADAL. El otro extremo del cable DEBE estar conectado al terminal a tierra del panel de distribución de alimentación del edificio.

Terminación

Si se pulsa la tecla MANUAL mientras el control está en el modo terminal, las comunicaciones estarán terminadas. Esto se logra también en la terminal de la computadora introduciendo la palabra BYE.

Handshaking

Hay dos tipos de handshaking:

- 1) Hardware: si se extrae la tensión de la pata 6 (DSR), el CNC 88 detiene la transmisión hasta que se establezca la tensión.
- 2) Protocolo de software (XON/XOFF):

DC1-READER ON (ASCII 17) DC2-PUNCH ON (ASCII 18)
DC3-READER OFF (ASCII 19) DC4-PUNCH OFF (ASCII 20)

Cuando se perfora un programa, el CNC recibe un DC3 o un DC4, la transmisión se detiene. Cuando se recibe un DC1 o DC2, la transmisión se reanuda.

Comandos

Es posible emitir todos los comandos CNC 88 desde la terminal de la computadora. La tecla MANUAL es simulada por un control/E (Car. 05 hex o ENQ).

La función de borrado de línea se logra mediante la tecla @ y la función de retroceso se logra mediante la tecla de subrayar. Los comandos TA y PU tienen requerimientos y características especiales que se discuten a continuación.

Entrada de programas

La siguiente es una descripción de las dos posibilidades para iniciar el comienzo de la entrada de datos.

- a) Desde el teclado, introduzca los comandos: CD, (Velocidad de baudios #) y TA,1
- b) En el modo de comando, si se recibe un DC2 desde el puerto RS-232, el CNC supone un TA,1.

Se requieren los siguientes eventos para completar exitosamente la transferencia de un programa NC.

- 1) El CNC 88 comienza emitiendo un carácter de control DC1. Las terminales como el teletipo con el modo AUTO responden al DC1 activando el lector de cinta. Si el dispositivo emisor posee un lector de cinta que no responde al DC1, el operador debe iniciar el lector después de haberse emitido el comando TA,1. El comando TA,1 enviará un DC3 para activar el lector de cinta. Si la terminal está enviando el comando TA,1, el archivo debe tener un registro de encabezamiento para causar un leve retardo después de que se haya enviado el comando TA,1. Un encabezamiento adecuado sería:

NOMBRE DEL PROGRAMA (seguido por un Carriage Return - Enter). Esto señala el inicio de datos

- 2) El próximo dato enviado debe ser un carácter "%" seguido por un carácter de control CR (Carriage Return - retorno de carro), para señalar el inicio de datos de programa NC.
- 3) Ahora la terminal debe enviar el cuerpo del programa NC. Las líneas del programa deben estar separadas por un carácter de control CR. Un carácter LF (Line Feed - avance de línea) es opcional. Después de enviarse todas las líneas, es posible enviar uno o más comandos TO seguidos por uno o más comandos FO, para construir las tablas de datos de la herramienta y del fixture.
- 4) La terminal debe concluir los datos del programa NC enviando un carácter "%" seguido por un carácter de control CR.
- 5) Puede seguir una suma de verificación opcional. La suma de verificación es enviada como una cadena de caracteres que consiste en uno a cuatro dígitos numéricos (0-9) y es terminada por un CR. La suma de verificación puede ser generada por un lenguaje de alto nivel como BASIC. Ejemplo a continuación:

```
10 REM actualización de suma de verificación después de enviar el carácter C$
20 CK + CK = ASK (C$)
30 si CK9999 entonces CK=CK-9999
```

Nota:

- a) CK es puesto a cero antes de enviar el carácter "%" en el paso 20 anterior.

- b) CK incluye todos los caracteres enviados, pero excluyendo el primer carácter de la suma de verificación.
 - c) El único carácter de control incluido en la suma de verificación es el CR (es decir, no se cuenta el carácter LF).
 - d) Si se envía una línea cero (solamente un CR), el CR no debe estar incluido en la suma de verificación.
- 6) Al completar una entrada de datos exitosa, cuando no se recibe SUMA DE VERIFICACION, el CNC muestra el mensaje "TAPE INPUT TERMINATED" ("entrada de datos terminada"). Cuando la SUMA DE VERIFICACION es correcta, se visualiza el mensaje "TAPE IS GOOD" ("datos en buen estado").

Comando PU

A continuación se describen los dos modos de iniciar el comienzo de salida de datos:

- A) Desde el teclado, introduzca CD, (velocidad de baudios #) y pulse ENTER, luego introduzca PU y pulse ENTER.
- B) En el modo de comando, si se recibe un DC1 desde el puerto RS-232, el CNC supone un PU.

El comando PU tiene dos modos de transmisión. El primero supone que el dispositivo remoto es una terminal "inerte" como una perforadora o teletipo. Este modo es iniciado por el comando PU (sin parámetros). El CNC 88 transmite el programa NC de la siguiente manera:

- 1) Se envía un carácter de control DC2. Algunas terminales responden a esto activando la perforadora de cinta.
- 2) A continuación se envían aproximadamente 300 caracteres NULOS (líder). El líder se transmite solamente a velocidades de baudios de 600, 300, 150, 110.
- 3) Luego se abre una porción de datos con un carácter "%" seguido por los caracteres LF y CR.
- 4) El cuerpo del programa NC es transmitido a continuación con los caracteres LF y CR terminando cada línea.
- 5) Después del programa NC, se da salida a los comandos TO y FO, de ser seleccionados, para descargar las tablas de datos de la herramienta y fixture.

- 6) Finalmente se cierran los datos con un carácter "%" seguido por caracteres LF y CR.
- 7) La última línea enviada es la suma de verificación como se describe en el comando TA.

El segundo modo supone que el dispositivo remoto es programable y está preparado para recibir los datos NC en el orden que se describe a continuación. Este modo es invocado por el comando PU,,,1. El orden es el siguiente:

- 1) El CNC 88 envía un carácter nulo y espera un DC1 o DC2 desde el dispositivo remoto.
- 2) El dispositivo remoto envía un DC1 o DC2 cuando está listo para recibir datos.
- 3) El CNC 88 responde con diez líneas de datos.
- 4) El dispositivo remoto debe procesar los datos recibidos en el paso 3.
- 5) Es necesario repetir los pasos 2 hasta 4 hasta que se detecte el final del fichero. El final del fichero está indicado por una línea consistente en un único carácter "%". Todas las líneas son terminadas por LF solamente.
- 6) Después del final del fichero, el CNC 88 envía la suma de verificación como se describe más arriba.

Modo DNC

Generalmente se usa el modo DNC cuando un programa es demasiado grande para la memoria del control CNC. El software CAD/CAM generalmente envía un programa demasiado grande para la memoria del CNC. O bien el programa es seccionado y almacenado o es enviado como DNC.

El modo DNC no almacena un programa en el control. El control recibe el código del programa a través del puerto RS-232 en bloques. Se envía un código de programa suficiente como para llenar el buffer para que realice la herramienta de la máquina. Una vez que la máquina realizó el código mira hacia el buffer buscando más información. Cuando el buffer comienza a vaciarse, el control habla con las unidades enviando el código para rellenar o seguir llenando el buffer, para que la máquina pueda funcionar continuamente.

Dado que el programa DNC no permanece en el control, las siguientes son las diferencias del código:

- a) **NO** se permiten números de identificación de programa de palabra O.
- b) **NO** se permite comentarios.
- c) **NO** se permiten subrutinas (L01-L89) definidas por el usuario.
- d) Durante el DNC se permiten subrutinas fijas.
- e) Los números secuenciales **son** opcionales.
- f) Es necesario terminar el programa con un código M0 o **sin** código alguno.

En el modo DNC es posible acceder a un programa servidor, codificando un drive, trayectoria y nombre de fichero dentro del programa. Durante el DNC las líneas del programa que indican la trayectoria y nombres de ficheros **NO** pueden tener números de secuencia de líneas.

Por ejemplo:

```
N1 G0 G90 S3000 M3 E1 X0 Y0
N2 H1 Z.1 M7
C:\ASSIST\CNCDATA\MOLD. CNC
N3 G0 G90 H0 Z0
N4 M0 (CARGAR PROXIMA PIEZA
```

Protocolo DNC

El control puede usar dos tipos de protocolo de handshaking.

- 1) **DNC**, el protocolo estándar es XON/XOFF.
 - a) Este protocolo usa DC1 hasta DC4 para controlar el flujo de datos.

Cuando la máquina no puede seguir recibiendo datos, o el buffer está lleno, se envía la señal de detención XOFF. Cuando es posible reanudar la transmisión, se envía la señal de inicio XON.

- b) Este protocolo se usa para operaciones DNC normales.
- 2) **DNCX**, se usa el protocolo Xmodem a un ajuste de velocidad de baudios de 9600 baudios o **más**.
 - a) El protocolo Xmodem envía datos en bloques de 128 bytes.

- b) Después del envío de cada bloque se realiza un SUMA DE VERIFICACION. Se usan estos bloques para informar errores que pueden ocurrir durante la transmisión.
- c) El protocolo Xmodem requiere el uso del comando DNCX durante las operaciones DNC.
- d) Es necesario usar DNCX con software de computadora o con un dispositivo que puede enviar un fichero con protocolo Xmodem.
- e) El comando DNCX está disponible con el procesador 1400-3 solamente.

Conexión de interfaz RS-232-C

La entrada de datos y comandos al CNC normalmente es a través del teclado en el colgante VMC. Sin embargo, el posible instruir al CNC que reciba sus entradas desde la interfaz RS-232-C. De la misma manera, los datos normalmente enviados al TRC (Tubo de Rayos Catódicos) también pueden ser dirigidos a la interfaz. Esta interfaz es configurada en el modo de equipo de terminal de datos (DTE) según el número de norma de la asociación de industrias electrónicas (Electronic Industries Association = EIA). Las especificaciones RS-232-C son publicadas por:

Asociación de Industrias Electrónicas
Departamento de Ingeniería
2001 Eye St. N.W.
Washington D.C. 20006
EE.UU.

La Tabla 1 muestra los circuitos implementados en la interfaz RS-232-C del CNC. En esta tabla, DCE significa equipo de comunicación de datos. Por lo general, el DCE es un modem telefónico. Si el usuario desea conectar una computadora o terminal de datos directamente al CNC, es necesario determinar si el dispositivo fue configurado como DTE o DCE. En el caso de DCE, un cable comercial de 9 hilos será suficiente. El CNC requiere un conector de alojamiento de ficha (hembra) en el extremo del cable. Si se trata de DTE, el usuario debe fabricar o comprar un cable de sobrepaso de modem (también denominado modelo nulo). En las Tablas 2 y 3 se muestran dos versiones de modems nulos. La Tabla 2 es para un simple cableado de 3 hilos.

La Tabla 3 es para equipo que usa el circuito DTR para indicar condiciones, tales como buffer lleno. Esta condición requiere una breve pausa en la transmisión desde el CNC (ver handshaking). Si el CNC halla su línea DSR baja durante más de un segundo, deja de transmitir hasta que esté reconectada.

La interfaz CNC RS-232-C tiene una velocidad de baudios programable. Es posible modificarla mediante el uso del comando CD (ver sección 8 del manual). Cuando se activa el CNC, la velocidad de baudios inicial es ajustada mediante el comando SETP. El CNC está configurado para comunicaciones asincrónicas solamente.

Espera recibir y transmite siete (7) bytes de datos y un (1) bytes de detención.

Para datos ASCII se requiere paridad par (E - Even) y para datos EIA-RS-244-B se requiere paridad impar (O - Odd).

Configuración del cable

Tabla 1: Conector DIN de 25 patas

N° de pata	Sigla	Nombre	Descripción	Fuente de la señal	
				DTE (VMC)	DCE (Módem)
1	PG	Protective Ground	Tierra de protección		
2	TD	Transmitted Data	Datos transmstidos	X	
3	RD	Received Data	Datos recibidos		X
4	RTS	Request to Send	Solicitud de enviar	X	
5	CTS	Clear to Send	Despejado para enviar		X
6	DSR	Data Set Ready	Listo para datos		X
7	SG	Signal Ground	Tierra de señal		
8	RLSD	Received Line Signal Detector	Detector de señal de línea recibida	X	
20	DTR	Data Terminal Ready	Terminal de datos listo	X	

Nota: Conecte la pata 1 al blindaje solamente en el extremo de la máquina

Tabla 2: Conector DIN de 25 patas

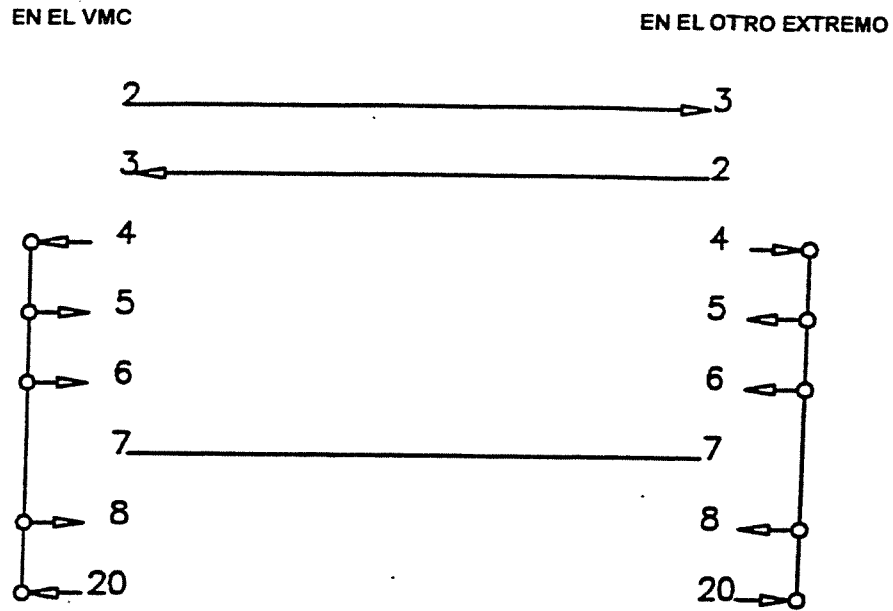


Tabla 3

Conector DIN de 9 patas	Sigla	Nombre	Descripción	Conector DIN de 25 patas
1	RLSD	Received Line Signal Detector	Detector de señal de línea recibida	8
2	RD	Received Data	Datos recibidos	3
3	TD	Transmitted Data	Datos transmstidos	2
4	DTR	Data Terminal Ready	Terminal de datos listo	20
5	SG	Signal Ground	Tierra de señal	7
6	DSR	Data Set Ready	Listo para datos	6
7	RTS	Request to Send	Solicitud de enviar	4
8	CTS	Clear to Send	Despejado para enviar	5
9	RI	Ring Indicator	Indicador de llamada	22

Nota: Conecte la pata 1 al blindaje solamente en el extremo de la máquina

Procedimientos de comunicaciones de dispositivos

Computadora

Los procedimientos que se describen en esta sección son para comunicaciones genéricas de computadora.

La computadora DEBE estar equipada con un puerto serie (puerto RS-232). Si hay instalado un ratón o un puntero, asegúrese de que haya un puerto serie disponible para las comunicaciones. Identifique si el puerto es COM1 o COM2. Se requiere esta comunicación para el software a ser usado.

El cable RS-232 DEBE estar configurado para comunicaciones. Se debe usar la configuración estándar de 25 patas en la Tabla 2 anterior. Es posible lograr esta configuración de patas mediante el uso del cable Null Modem (módem nulo) de FADAL. Conecte el(los) cable(s) desde el VMC al puerto serie de la computadora.

Ahora es necesario ajustar los parámetros de comunicaciones en el software de la computadora. La documentación de software describirá el procedimiento para ajustar estos parámetros. Para comunicarse con VMC FADAL use los siguientes ajustes de parámetros:

- 1) Ajuste la velocidad de baudios para que sea compatible con la máquina (normalmente 2400).
- 2) Paridad par
- 3) 7 bits de datos
- 4) 1 bitio de detención
- 5) Handshaking XON/XOFF efectivo (activado)

Hay software que tiene parámetros adicionales. Use los siguientes ajustes:

- 6) Elimine los avances de línea (Line Feed NO)
- 7) Formato de código (ASCII o EIA)
- 8) Elimine los retornos de carro (Carriage Return NO)
- 9) Haga eco del teclado a la pantalla (YES - Si)
- 10) Retardo después de fin de línea (EOL - End Of Line = 0.0 segundos)

El VMC y la computadora ahora están listos para las comunicaciones.

Recepción en el VMC

- 1) Introduzca el comando CD apropiado en el control VMC.
- 2) Introduzca el comando TA deseado para recibir un programa en el VMC.
- 3) Realice los procedimientos de software para transmitir el fichero al VMC.
- 4) Después de recibir el fichero, pulse el botón MANUAL para retornar el modo de comando.

Transmisión desde el VMC

- 1) Introduzca el comando CD apropiado en el control VMC.
- 2) Prepare la computadora para recibir un fichero. Consulte con la documentación de software para estos procedimientos.
- 3) Introduzca el comando PU deseado en el control VMC.
- 4) Después de recibir el fichero, pulse el botón MANUAL para retornar al modo de comando.

Perforadora de cinta/teletipo

Los procedimientos reseñados en esta sección fueron diseñados para el modelo de perforador de cinta DSI LRP300. Los procedimientos para otras perforadoras de cinta o teletipos pueden variar para cada modelo. consulte con el fabricante de su dispositivo para los procedimientos exactos.

Este lector de cinta usa el cable RS-232 para la transferencia de datos. El cable DEBE estar cableado de manera directa; esto significa que el cable conectado a cada pata debe estar conectado a la pata correspondiente en el extremo opuesto del cable. NO se usa el cable de módem nulo (Null Modem) para el lector de cinta o teletipo. El cable RS-232 debe estar vinculado a la perforadora de cinta DSI en la parte inferior del puerto de 25 patas.

El ajuste de los interruptores de la perforadora de cinta DSI para comunicaciones se define de la siguiente manera:

OC/L RS-232	RS-232
HIGH/LOW	HIGH (alto)
FULL/HALF	FULL (completo)
LINE/LOCAL	LOCAL
OFF/REM CTL	OFF
OFF/PRINT	PRINT
RUN	Press to start (pulse para iniciar)

Prepare la máquina para las comunicaciones introduciendo el comando CD. Use el comando CD,3 para ajustar la velocidad de baudios en 300 baudios. Esta es la velocidad de baudios que usa la perforadora de cinta. La máquina y la perforadora de cinta ahora están listos para las comunicaciones.

Recepción en el VMC

- 1) Introduzca el comando CD,3 en el control VMC.
- 2) Introduzca el comando TA deseado para recibir un programa en el VMC.
- 3) Cargue la cinta de papel en el lector de cinta o teletipo.
- 4) Pulse el botón RUN para comenzar la transmisión.
- 5) Después de recibir el fichero, pulse el botón MANUAL para retornar al modo de comando.

Transmisión desde el VMC

- 1) Introduzca el comando CD,3 en el control VMC.
- 2) Pulse el botón RUN en el lector de cinta para preparar al lector para recibir el fichero.
- 3) Introduzca el comando PU deseado en el control VMC.
- 4) Después de recibir el fichero, pulse el botón MANUAL para retornar al modo de comando.

Localización de fallas

Cuando no se logran las comunicaciones, use las técnicas que se describen en esta sección para identificar el problema. Estos procedimientos son un primer paso para resolver el problema. Si estos procedimientos no identifican el problema, contacte a su representante FADAL. Es posible realizar estos procedimientos en cualquier secuencia; sin embargo, se enumeran primero las soluciones de problemas más comunes.

1. Asegúrese de que el cable del modem nulo (si fue recibido de FADAL) esté correctamente conmutado. El conmutador negro debe estar en la posición más alejada del cable. Si no se usa el modem nulo, asegure la correcta configuración del cableado (ver Tabla 2).
2. Asegúrese de que el cable RS-232 esté conectado al puerto correcto en el dispositivo en uso. El cable DEBE estar conectado al puerto serie descrito en los parámetros de software. Si se usa un ratón o puntero, generalmente opera desde COM1. El software debe definir a COM2 para el uso. Verifique si hay dos puertos serie en la computadora.
3. Revise la aplicación correcta de todos los parámetros de software o botones del lector de cinta.
4. Realice verificaciones del RS-232 en la máquina, de la siguiente manera:
 - a. Inserte la **ficha de prueba RS-232 en el puerto serie de la máquina**. Esta ficha está ubicada en la caja de control de la máquina. Esta es la caja donde se encuentra el puerto serie. La ficha es de aproximadamente 38 x 38 mm con una ficha de 25 patas.
 - b. **Introduzca CD,6 y pulse ENTER en el control** (velocidad de 2400 baudios).
 - c. **Pulse la letra A**. Deben visualizarse aproximadamente dos filas y media de la letra A en pantalla, seguidas por la indicación **ERROR - ENTER COMMAND MU TO SEE THE MENU** (introducir comando MU para ver el menú). Entonces la máquina retorna al modo de comando. Esto indica que el puerto serie funciona correctamente. Si no ocurre este resultado, contacte al departamento de servicio autorizada FADAL.

- d. Realice la misma prueba con la ficha de prueba en el extremo del dispositivo del cable. Asegure de que el cable esté conectado a la máquina herramienta. Debería visualizarse el mismo resultado. Esto indica que la máquina y el cable funcionan correctamente.
5. Realice las pruebas del RS-232 en el dispositivo, de estar disponible. Si usa el software *Assist* de FADAL realice la prueba RS-232 en el menú de utilidades. Si estas pruebas fallan, verifique el correcto ajuste de los parámetros y uso del puerto serie.
6. Verifique por interferencia de RF. La fuerte interferencia de RF causará la pérdida de las comunicaciones o las dificultará. Rayos, soldadores de arco, transformadores de potencia, etc., pueden ser responsables por la interferencia. Se recomienda desconectar el cable RS-232 durante tormentas eléctricas, soldaduras de arco, o proteger de transformadores.

Si no es posible establecer las comunicaciones y no se identifica el problema, contacte al departamento de programación de su representante FADAL.

Puntas de prueba de contacto

Punta de prueba de contacto - desplazamiento de longitud

La punta de prueba de ajuste de la herramienta se usa con el comando UTILITY (utilidad) para establecer el desplazamiento de longitud. También se puede usar para detectar roturas de herramienta y ajustes de desplazamientos de diámetro de herramienta. A continuación una descripción de las capacidades:

Se usa el comando UTILITY para ajustar el diámetro y localizar el desplazamiento de longitud.

Introduzca el comando UT y aparece el siguiente menú:

OFFSET UTILITY OPTIONS (opciones de utilidad de desplazamiento):

- 1 TOOL SETTING CYCLE (ciclo de ajuste de herramienta)
 - 2 FIXTURE OFFSET SETTING (ajuste de desplazamiento del fixture)
 - 3 TEST TOUCH PROBE (punta de prueba de prueba de contacto)
 - 4 TEST MP PROBE (punta de prueba de prueba MP)
 - 5 PALLET CHANGER (cambiador de planchada)
 - 6 CLOCKS (relojes)
 - 7 EXIT (salir)
- ENTER OPTION NUMBER (introducir número de opción)

El comando de utilidades suministra dos funciones básicas para asistir en el procedimiento de configuración.

Ciclo de ajuste de herramienta

La primera opción lleva al operador a través del proceso de recuperar herramientas de la torre, introducir los diámetros y localizar los desplazamientos de longitud.

Después de seleccionar este ciclo, el CNC muestra el siguiente menú:

TOOL SETTING CYCLE (ciclo de ajuste de herramienta)
TOOL NUMBER =# (número de herramienta)
DIAMETER OFFSET =# (desplazamiento del diámetro)
LENGTH OFFSET =# (desplazamiento de longitud)

ENTER STARTING TOOL NUMBER (introduzca número de herramienta inicial)

Se muestra la información referente a la herramienta actual en el husillo y el CNC interroga al usuario respecto del número de herramienta inicial. Después de introducir el primer número de herramienta, el CNC responde con el mensaje:

ENTER ENDING TOOL NUMBER (introduzca el número de herramienta final)

Responda introduciendo el último número de herramienta a ser ajustada.

Aparece el siguiente menú después de haber definidos los números de herramienta inicial y final.

TOOL SETTING OPTIONS: (opciones de ajuste de herramienta)

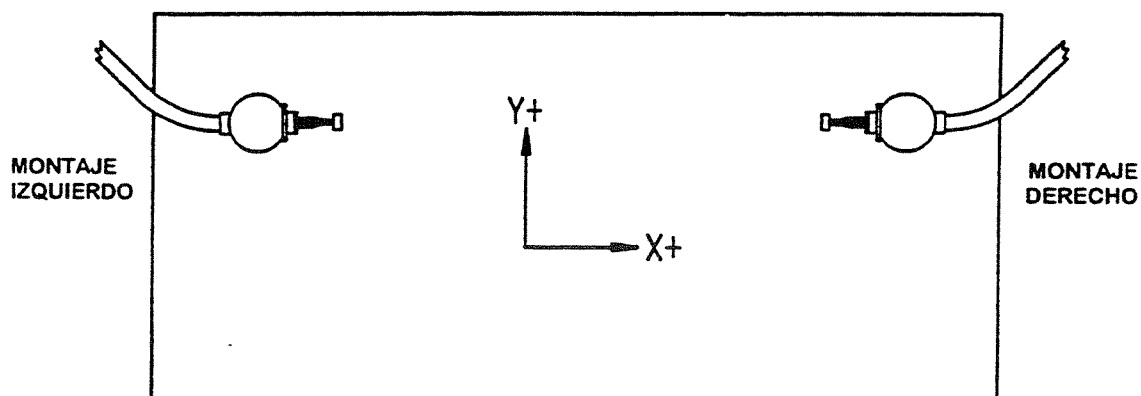
- 1 JOG TO POSITION (mover a la posición)
 - 2 PROBE LEFT MOUNT (montaje izquierdo de la punta de prueba)
 - 3 PROBE RIGHT MOUNT (montaje derecho de la punta de prueba)
- PRESS OPTION NUMBER** (pulse número de opción)

Opción 1 - Mover a la posición

Se usa esta opción para posicionar el desplazamiento de longitud de la herramienta, usando la función JOG del CNC. El CNC indica al operador que pulse la tecla JOG y se mueva manualmente al punto del medidor en lugar del proceso automático usando la punta de prueba.

Opción 2 y 3 - Montaje de punta de prueba

El CNC permite dos posiciones de montaje de punta de prueba. La orientación izquierda o derecha se define parándose frente a la máquina, mirando en sentido Y+.



La selección del montaje izquierdo o derecho determina el sentido del desplazamiento del eje X cuando se localiza la longitud de la herramienta de una fresa escariadora.

La punta de prueba de montaje izquierdo desplaza el eje X en sentido positivo antes de mover Z hacia abajo. La punta de prueba de montaje derecho desplaza el eje X en sentido negativo antes de mover Z hacia abajo.

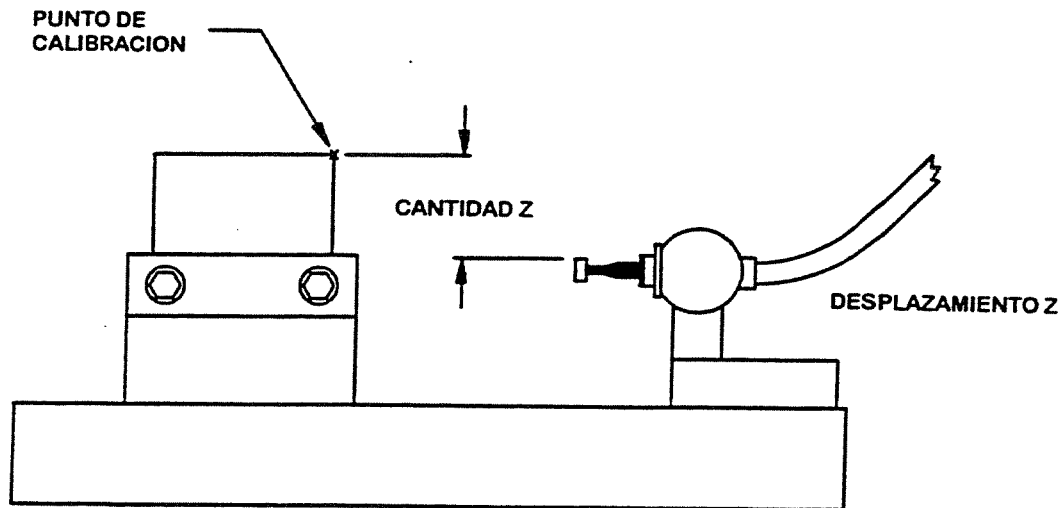
Número de desplazamiento de fixture de punta de prueba (0, 1-48)

Una vez instalada la punta de prueba, es posible dedicar un desplazamiento de fixture al ajuste de la herramienta.

El valor de desplazamiento de fixture de X e Y es la posición del centro del estilete del ajustador de la herramienta con respecto a la posición ORIGEN.

Responda con 0 para ignorar esta característica o introduzca el número de desplazamiento de fixture.

Desplazamiento de fixture Z



Después de seleccionar el desplazamiento de un fixture el CNC muestra los valores actuales de X, Y y Z e interroga al usuario con el siguiente mensaje:

"THE Z FIXTURE OFFSET IS USED IN CALCULATING THE LENGTH OFFSET
DO YOU WANT TO SET THE (GAUGE POINT TO PROBE) Z OFFSET?
PRESS THE Y OR N KEY"

(El desplazamiento del fixture Z es usado para calcular el desplazamiento de longitud ¿desea ajustar el (punto de calibración a punta de prueba) desplazamiento Z? Pulse la tecla "Y" o "N").

Responda pulsando la tecla Y para comenzar el proceso de establecer el desplazamiento del fixture Z. Responda pulsando la tecla N y el CNC continúa el procedimiento de configuración usando el valor Z actual.

Cuando se selecciona un desplazamiento de fixture, el valor del desplazamiento de fixture Z es restado de la posición de contacto actual cuando se determina el desplazamiento de longitud.

Un valor positivo aumenta y un valor negativo acorta el desplazamiento de longitud.

Después de seleccionar un desplazamiento de fixture, el CNC mueve los ejes X e Y al desplazamiento del fixture, carga la primera herramienta y comienza el proceso de ajuste de la herramienta, mostrando el siguiente menú:

TOOL NUMBER = #	(número de herramienta)
DIAMETER OFFSET = #	(desplazamiento de diámetro)
LENGTH OFFSET = #	(desplazamiento de longitud)
TOOL SETTING OPTIONS:	(opciones de ajuste de herramienta)
1 ENTER TOOL DIAMETER	(introduzca diámetro de herramienta)
2 LOCATE LENGTH	(localice longitud)
3 EXIT TOOL SETTING	(salir de ajuste de herramienta)
PRESS OPTION NUMBER	(pulse número de opción)

Si el programa requiere el diámetro o la herramienta es una fresa escariadora, el operador selecciona la función 1 e introduce el diámetro.

Seleccione la función 2 para comenzar a localizar el desplazamiento de longitud.

Localización de la longitud usando la función JOG

El CNC exhibe el mensaje:

"PRESS JOG AND MOVE TO HEIGHT BLOCK OR PRESS MANUAL
TO EXIT"

(pulse JOG y mueva a bloque de altura o pulse MANUAL para salir).

Entonces el operador pulsa la tecla JOG y mueve la herramienta a la posición de desplazamiento deseada. Cuando la herramienta está en la posición deseada, pulse la tecla MANUAL.

Localización de longitud usando la punta de prueba

La selección de la función 2 causa que el CNC mueva la herramienta hacia abajo en una de dos maneras:

- 1) Si se introduce un diámetro el eje X desplaza la cantidad de radio, hace patinar la herramienta hacia atrás y luego localiza la longitud.
- 2) Si se especifica un diámetro de herramienta cero, se causa que el CNC mueva Z hacia abajo sin desplazar el eje X o hacer patinar la herramienta.

El CNC realiza las siguientes acciones para localizar la longitud de una fresa escariadora:

- A) Husillo ON (activado) hacia atrás a 100 RPM
- B) Eje X es desplazado el radio de la herramienta
- C) El eje Z hacia abajo hasta contacto inicial
- D) Eje Z elevado .010"
- E) Velocidad del husillo aumentada a 500 RPM
- F) Eje Z hacia abajo hasta contacto final
- G) Husillo OFF (desactivado), desplazamiento de longitud almacenado
- H) Eje Z retornado a ARRANQUE EN FRIO
- I) Retorno de la posición de desplazamiento del eje X

Después de localizar la longitud mediante el método JOG o PROBE, el CNC realiza automáticamente un cambio de herramienta para obtener la próxima herramienta y exhibe el siguiente menú:

TOOL NUMBER = #	(número de herramienta)
DIAMETER OFFSET = #	(desplazamiento de diámetro)
LENGTH OFFSET = #	(desplazamiento de longitud)
TOOL SETTING OPTIONS:	(opciones de ajuste de herramienta)
1 ENTER TOOL DIAMETER	(introduzca diámetro de herramienta)
2 LOCATE LENGTH	(localice longitud)
3 EXIT TOOL SETTING	(salir de ajuste de herramienta)
PRESS OPTION NUMBER	(pulse número de opción)

El proceso se repite hasta que se haya ajustado la última herramienta.

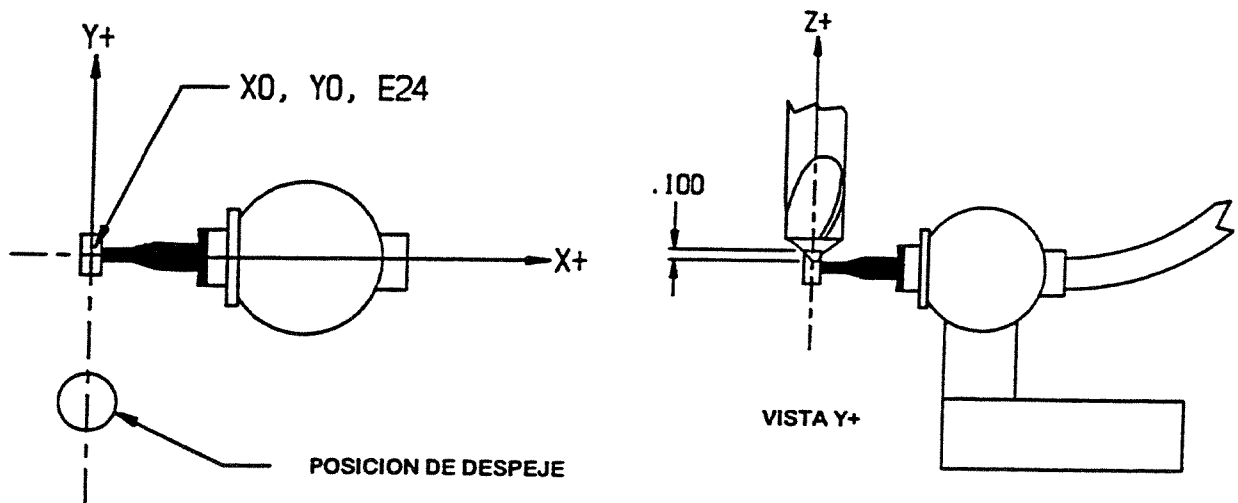
Punta de prueba de contacto - Detección de rotura de herramienta

Es posible detectar la rotura de una herramienta mediante el siguiente proceso de dos pasos:

- 1) El CNC está programado para tocar la punta de prueba. El contacto con la herramienta está programado como una operación de programa normal excepto por el uso del G31 P1. El G31 se usa para detener el movimiento de la punta de prueba. Cuando está codificado con movimiento del eje, el movimiento termina con el contacto con la punta de prueba.
- 2) Se usa el código L9101 R1+6. para realizar la verificación de contacto. Después de realizar la verificación de contacto, el CNC aborta el programa si la herramienta no entró en contacto, de lo contrario, el programa continúa.

Ejemplo: Detección de rotura para una fresadora de diámetro .25"

```
N1 G0 G90 E24 X0 Y-.5
N2 H2 Z-.1 M65
N3 G1 G31 Y0 F25. P1
N4 L9101 R1+6.
```



- N1 mueve a X e Y a la posición de despeje (figura izquierda anterior).
- N2 mueve la herramienta .100 debajo de la punta de prueba superior (figura derecha anterior) y selecciona la punta de prueba de contacto

- N3 mueve la herramienta al centro de la punta de prueba. Debido a que el bloque contiene el código G31, el CNC deja de moverse en cuanto la herramienta entra en contacto con la punta de prueba. La palabra P usada en combinación con el G31 causa que el CNC almacene la posición de contacto.
- N4 verifica que el punto previo (P1) haya sido interrumpido por la punta de prueba. Una herramienta rota causa que el movimiento siga hasta completarse (sin entrar en contacto) y aborte la operación. Ver FUNCIONES DE PUNTA DE PRUEBA L9101 en esta sección.

Punta de prueba de contacto - Desplazamiento del diámetro de la herramienta

Se logra el desplazamiento del diámetro de la herramienta mediante el siguiente proceso de dos pasos:

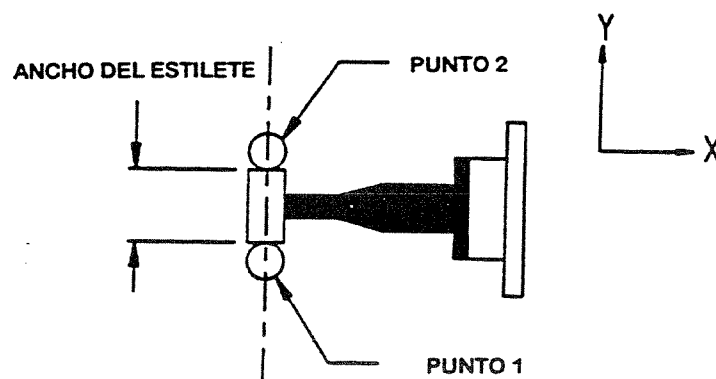
- 1) El CNC está programado para tocar la punta de prueba en dos puntos.
- 2) Se usa el código L9101 R1+8. para realizar el cálculo.

Ejemplo: Una vez localizado el desplazamiento de longitud, se usa el siguiente programa para establecer el diámetro de una fresa escariadora de 1/2"

```

N1 G0 G90 S500 M4 E24 X0 Y-.5 (.200+.25+.05)
N2 H1 Z-.1 M65
N3 G1 G31 Y0 F5. P1
N4 G0 Z.1
N5 Y.5
N6 Z-.1
N7 G1 G31 Y0 P2
N8 L9101 R1+8. R2+.4 D1

```



N1: El E24 desplaza el cero XY al centro y el cero Z a la parte superior del estilete. El X0 mueve al centro del estilete. El Y-.5 mueve a la posición de despeje, calculado de la siguiente manera:

1/2 del ancho del estilete:	.200
1/2 del diámetro de herramienta aproximado:	.250
Despeje:	.050

N2: Mueve la punta de la herramienta .100" debajo de la parte superior del estilete haciendo patinar la herramienta hacia atrás a 500 RPM.

N3: Mueve el punto de contacto 1.

N4: Mueve Z .100 por encima del estilete.

N5: Mueve a una posición de despeje en preparación para el próximo contacto.

N6: Mueve a Z por debajo de la parte superior del estilete.

N7: Mueve el punto de contacto 2.

N8: Realiza el cálculo del diámetro.

El ancho del estilete está especificado por R2. La palabra D especifica el diámetro a ser almacenado como desplazamiento 1 en la mesada de la herramienta.

Funciones de punta de prueba L9101

La subrutina fija L9101 dispone de 10 funciones de punta de prueba.

- 1) LOCATE TOUCH POINT (localizar punto de contacto)
- 2) CENTER LOCATION AND RADIUS (posición del centro y radio)
- 3) PART ORIENTATION (orientación de la pieza)
- 4) MID-POINT AND ANGLE (punto medio y ángulo)
- 5) Z DATUM LOCATION (posición del plano de referencia Z)
- 6) TOOL BREAKAGE DETECTION (detección de rotura de herramienta)
- 7) TOUCH/POSITION CHECK (verificación de contacto/posición)
- 8) COMPUTE DIAMETER (calcular diámetro)
- 9) SET PROBE CALIBRATION (ajustar calibración de punta de prueba)
- 10) SET TOUCH POINT (ajustar punto de contacto)

Se usa el código L9101 para llamar una función de punta de prueba, la palabra R, R1, selecciona la función específica. Por ejemplo: "L9101 R1+2." selecciona la función #2: "posición del centro y radio".

Una vez completado el L9101, las palabras R, R1-R3, contienen los resultados. Es posible usar las palabras R como referencias indirectas a través del resto del programa.

Los puntos de contacto son retenidos en la memoria hasta que se quite la corriente, posibilitando así realizar un arranque en la mitad del programa, después de que hayan sido localizados los puntos.

Como en el movimiento circular, los modos G17, G18 y G19 determinan la salida de la subrutina L9101. $G17 = XY$, $G18 = ZX$ y $G19 = YZ$.

Por ejemplo, mediante el uso de la función 2 para calcular la posición central de 3 puntos. La X lógica es retornada en R1. Cuando G18 está en efecto, R1 contiene la posición central Z física.

El proceso mediante punta de prueba fue diseñado para ser usado como proceso de tres pasos.

- 1) Localizar los puntos
- 2) Usar la subrutina fija L9101 para realizar los cálculos
- 3) Continuar el programa usando las palabras R retornadas en el paso 2

Reglas generales

- 1) Inicie el programa seleccionando la punta de prueba. M64 selecciona la punta de prueba MP8, M65 selecciona la punta de prueba DE CONTACTO.
- 2) Un movimiento con el G31 debe ser un movimiento lineal (G1).
- 3) No se permiten otros códigos con el G31, excepto G1, P# (número de punto) y velocidades de avance.
- 4) Las funciones de la punta de prueba pueden usar solamente tres puntos para cada cálculo, P1, P2 y P3.
- 5) La exploración debe ser en modo absoluto (G90).
- 6) No se permiten CRC, imagen especular, ciclos de rotación y de fre-sado durante la ejecución del código G31.

Localización de los puntos:

Se dispone de dos procedimientos para localizar y almacenar los puntos.

- 1) Mediante el uso de códigos G31 P#.
- 2) Mediante el uso de la función 1 de la subrutina fija L9101.

Uso de G31

Durante la función de exploración, el CNC es programado como normal. La programación de un G31 con un movimiento de eje causa que el CNC monitoree la interfaz de la punta de prueba y detenga todos los movimientos en el evento de entrar en contacto.

El CNC almacena tres puntos de contacto en la memoria. La codificación de un P1, P2 o P3 en el mismo bloque que G31 designa el punto de contacto al almacenamiento.

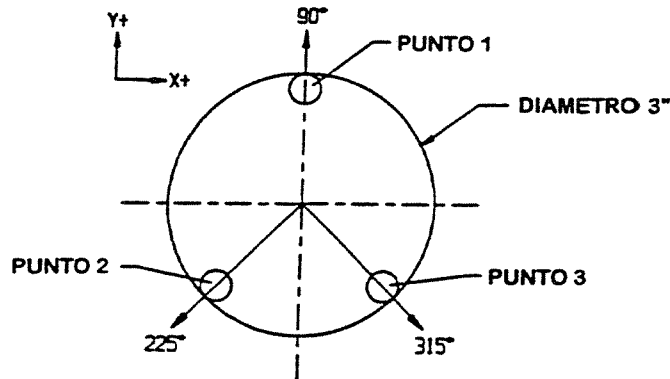
Este código también envía los datos de contacto o no contacto al puerto serie RS-232.

Ejemplo: G1 G31 F25. X10. P1

Mueve el eje X hasta que la punta de prueba haga contacto o el movimiento haya sido completado. Si la punta de prueba toca, el movimiento del eje se detiene, las posiciones X, Y, Z, A, B son almacenadas como punto 1 y el programa continúa. Si la punta de prueba no toca, el CNC almacena un valor de .100E9 (para significar el no contacto) como la posición X del punto #1 y el programa continúa.

El siguiente ejemplo muestra cómo localizar tres puntos dentro de un orificio de 3" de diámetro. El centro aproximado está en X0 y Z0. Z0 es la parte superior del diámetro.

N1 M6 T1	(CARGAR PUNTA DE PRUEBA)
N2 G00 G90 X0 Y0	(POSICIONAR AL CENTRO APROX.)
N3 Z-.25 H1 M64	(MOVER PUNTA .25 POR DEBAJO DE LA PARTE SUPERIOR DE LA PIEZA)
N4 G1 G31 P1 F25. Y1.8	(PRIMER PUNTO)
N5 F150. Y0	(MOVER EN RETIRADA DE PIEZA Y RETORNAR)
N6 G31 P2 F25. X-1.273 Y-1.273	(ACERCAMIENTO A 225 GRADOS)
N7 F150. X0 Y0	(MOVER EN RETIRADA DE PIEZA Y RETORNAR)
N8 G31 P3 F25. X+1.273 Y-1.273	(ACERCAMIENTO A 315 GRADOS)
N9 F150. X0 Y0	(MOVER EN RETIRADA DE PIEZA Y RETORNAR)



Nota: Después de realizar un contacto G31, antes de que se programe otro G31, la punta de prueba debe ser alejada de la pieza como en N5 y N7 anteriores.

Localización del punto de contacto

Función #1:	Localiza el punto de contacto
Codificación:	L9101 R1+1. movimientos X, Y o Z, avance de acercamiento/retorno P1, P2 o P3 define número del punto
Resultado:	Almacena posición especificada por la palabra P R1 = contacto X lógico, R2 = contacto Y lógico

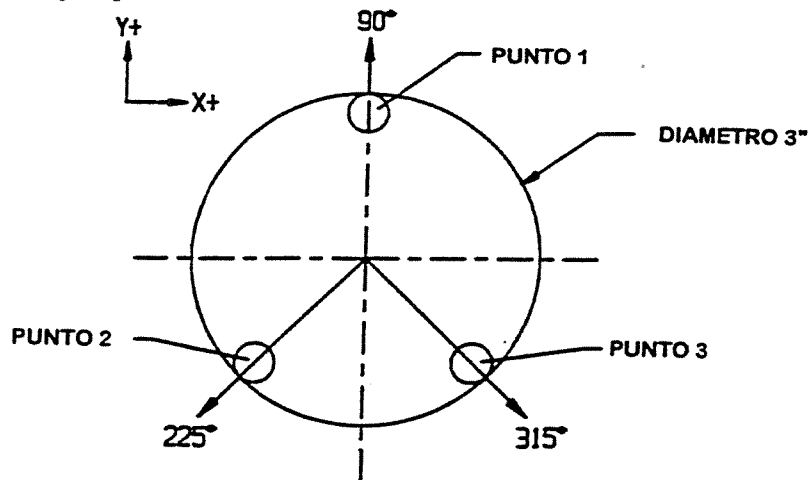
Mueve para localizar un punto de contacto, aplica la corrección de la punta de prueba y retorna a la posición inicial. Esta función usa un proceso de dos contactos. El primer contacto localiza el punto inicial, el segundo contacto se realiza a una velocidad de avance lenta para mayor exactitud.

Ejemplo de codificación: L9101 R1+1. X1. Y1. F50. P1

Genera el siguiente movimiento incremental:

```
X1. Y1. F50. G31 G1 (CONTACTO INICIAL)
X.0035 Y.0035 F10. (INTERRUPTOR DE PUNTA DE PRUEBA DE
SOBRE-CARRERA)
X-.0707 Y-.0707 F10. G31.1
(SE MUEVE HASTA QUE NO HAYA CON-
TACTO)
X-.0035 Y-.0035 F10. (SE MUEVE EN RETIRADA .005 MAS)
X.0707 Y.0707 F.5 G31 P1
(CONTACTO FINAL)
X-1. Y-1. F50. G1 (RETORNO A POSICION INICIAL)
```

El siguiente programa usa la función 1 para localizar los 3 puntos de un círculo, en lugar de G31, como en el ejemplo anterior.



```

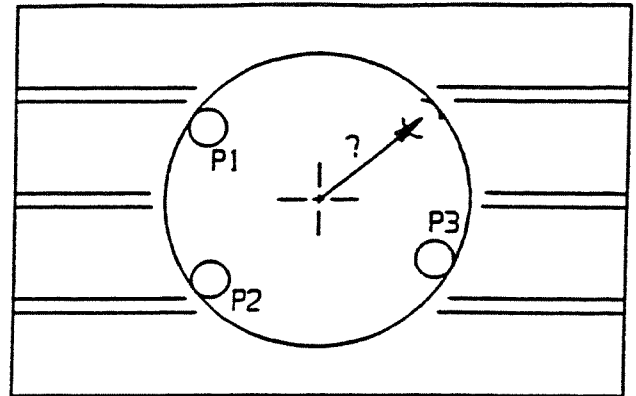
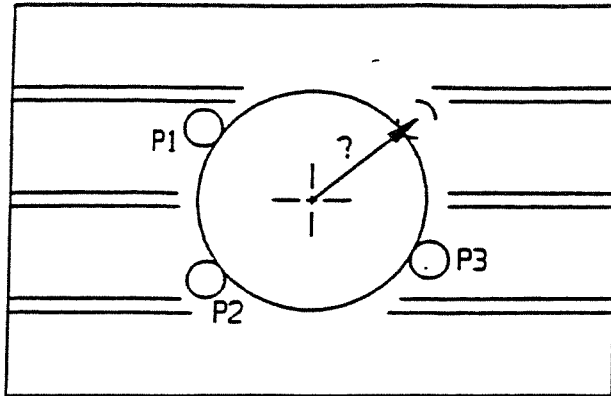
N1 M6 T1          (CARGAR LA PUNTA DE PRUEBA)
N2 G0 G90 X0 Y0  (POSICIONAR A CENTRO APROX.)
N3 Z-.25 H1 M64  (MOVER .25 POR DEBAJO DE LA PARTE
                  SUPERIOR DE LA PIEZA)
N4 L9101 R1+1. P1 F25. Y1.8
                  (PRIMER PUNTO)
N5 L9101 R1+1. P2 F25. X-1.273 Y-.273
                  (ACERCARSE A 225 GRADOS)
N6 L9101 R1+1. P3 F25. X-1.273 Y-.273
                  (ACERCARSE A 315 GRADOS)

```

Calcular centro y radio

Función #2:	Calcular posición y radio central
Codificación:	L9101 R1+2.
Puntos usados:	P1, P2, P3
Resultados:	R1 = X lógico
	R2 = Y lógico
	R3 = radio

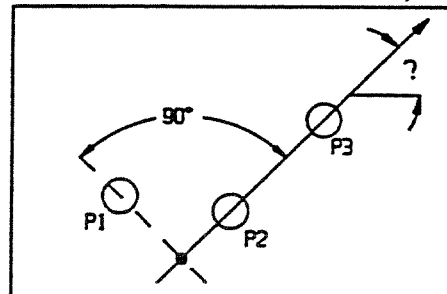
Esta función calcula la posición central y radio relativos a los tres puntos de contacto. La posición central X es retornada en R1, la posición central Y es retornada en R2 y el radio es retornado en R3. Es posible usar esta función con el ID (diámetro interior) u OD (diámetro exterior) de un círculo. El siguiente es un programa de muestra para localizar un centro y realizar una operación de perforado en el centro del círculo, usando el ID del círculo.



- N1 M6 T1 (CARGAR PUNTA DE PRUEBA)
- N2 G0 G90 X6. Y0. (POSICIONAR AL CENTRO)
- N3 Z-.25 H1 M64 (POSICIONAR Z)
- N4 L9101 R1+1. X5. Y1. F25. P1 (LOCALIZAR PUNTO 1)
- N5 L9101 R1+1. X5. Y-1. F25. P2 (LOCALIZAR PUNTO 2)
- N6 L9101 R1+1. X7. Y-1. F25. P3 (LOCALIZAR PUNTO 3)
- N7 L9101 R1+2. (CALCULAR CENTRO)
- N8 M6 T2 (CARGAR PERFORADORA)
- N9 G0 X+R1 Y+R2 (POSICIONAR AL CENTRO)
- N10 H2 Z.1 (COMENZAR OPERACION DE PERFORACION)
- N11 G1 F10 Z-2.0

Orientación de la pieza

- Función #3: Orientación de la pieza
- Codificación: L9101, R1+3, R2 = ángulo esperado desde P2 hasta P3
- Puntos usados: P1, P2, P3
- Resultados: R1 = X lógico
R2 = Y lógico
R3 = error angular

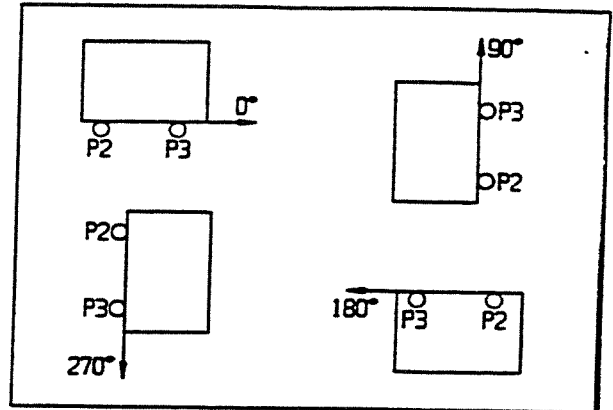


Esta función calcula la posición del punto de intersección y corrección angular requeridos para rotación del programa.

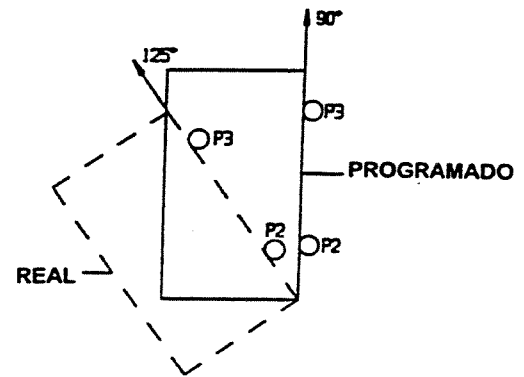
El punto de intersección calculado supone que P1 tiene una relación de 90 grados a la línea creada desde P2 hasta P3.

El ángulo esperado está relacionado con la superficie de contacto. Los ejemplos a la derecha ilustran cómo varía el ángulo esperado, dependiendo de cómo P2 y P3 entran en contacto con la pieza.

El ángulo está codificado en grados decimales, 0 grados comienza en sentido X+ y aumenta en sentido antihorario.

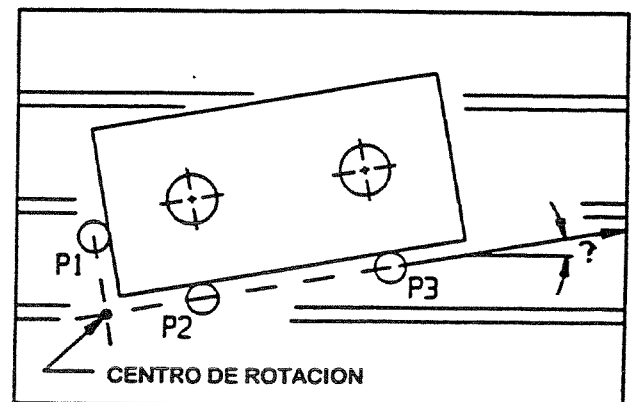
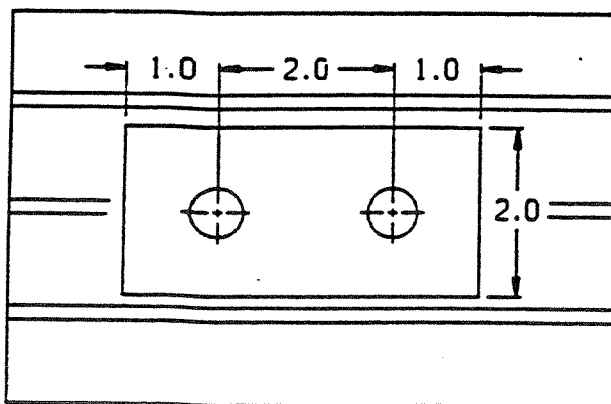


El error angular que retornó en R3 es el resultado de restar el ángulo esperado del ángulo explorado (P2 a P3). Este ángulo (R3) se convierte en la corrección angular requerida para la rotación coordenada del programa (G68).



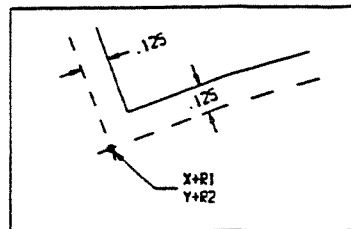
El ejemplo a la derecha muestra que el ángulo programado desde P2 hasta P3 es de 90 grados. El ángulo requerido para la rotación del programa entonces sería 35 grados si el ángulo real es de 125 grados.

El siguiente es un programa de muestra para perforar dos orificios en una pieza. La posición cero XY del programa es aproximadamente el ángulo inferior izquierdo de la pieza. El estilete de la punta de prueba es un diámetro de .25".



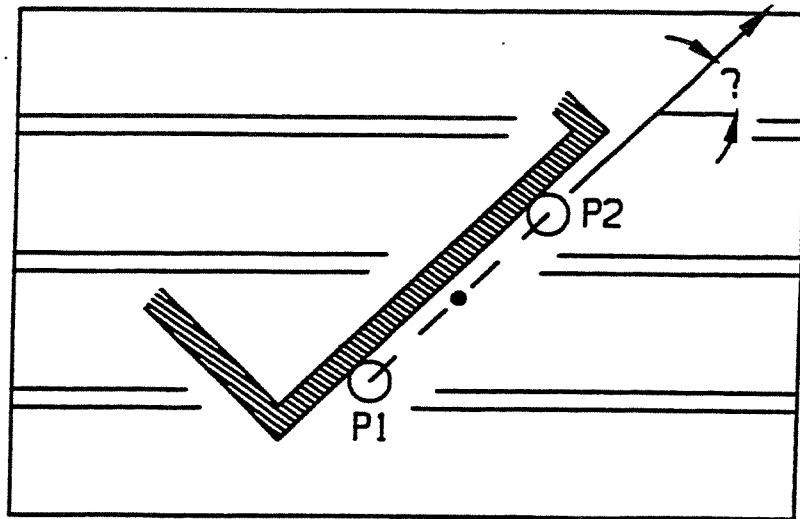
N1 M6 T1 (CARGAR PUNTA DE PRUEBA)
 N2 G0 X-.5 Y1. (POSICION DE DESPEJE PARA PUNTO 1)
 N3 Z-1.0 H1 M64
 N4 L9101 R1+1. X.5 F25. P1 (MOVER PARA TOCAR PUNTO 1)
 N5 Z0 G0
 N6 X1.0 Y-.5 (POSICION DE DESPEJE PARA PUNTO 2)
 N7 Z-1.0
 N8 L9101 R1+1. Y.5 F25. P2 (MOVER PARA TOCAR PUNTO 2)
 N9 G0 Z-1.0
 N10 X5.0 Y-.5 (POSICION DE DESPEJE PARA PUNTO 3)
 N11 Z-1.0
 N12 L9101 R1+1. Y.5 F25. P3 (MOVER PARA TOCAR PUNTO 3)
 N13 L9101 R1+3. R2+0 (CALCULAR ORIENTACION DE PIEZA)
 N14 G90 G0 H0 Z0
 N15 M6 T2 (CARGAR BROCA)
 N16 G90 G0 X+R1 Y+R2 S10000 M3 (MOVER AL PUNTO DE INTERSECCION)
 N17 G92 X0 Y0 (AJUSTAR POSICION ABSOLUTA)
 N18 G68 R0+R3 X0 Y0 (AJUSTAR ROTACION)
 N19 X.1 H1 M8
 N20 G81 G99 Z-1.0 R0+.05 F50. X1.125 Y1.125 (CICLO DE TALADRO)
 N21 X3.125 (TALADRAR SEGUNDO AGUJERO)
 N22 G69 G80

Después de explorar la pieza y establecer la rotación, la programación de X.125 y .125 causa que el CNC se mueva al centro de la herramienta hacia el ángulo de la pieza.



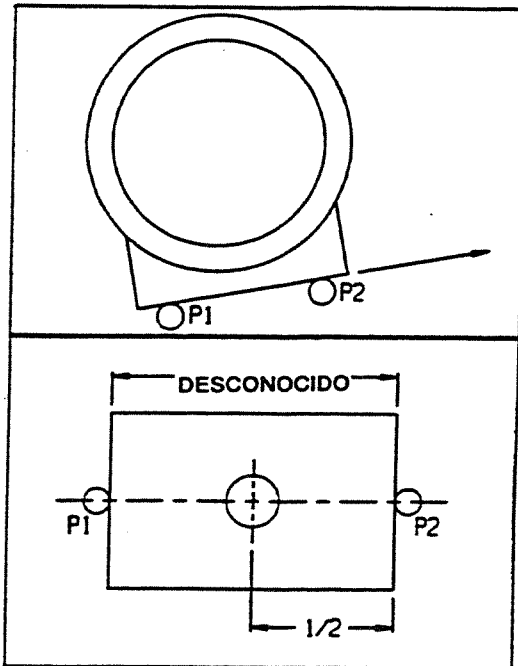
Punto medio y ángulo

Función #4:	punto medio y ángulo
Codificación:	L9101, R1+4., R2 = ángulo esperado
Puntos usados:	P1, P2
Resultados:	R1 = X lógico R2 = Y lógico R3 = error angular



Esta función calcula la posición del punto entre P1 y P2 y la corrección angular requerida para la rotación del programa. El error angular se determina igual que la función 3 - ORIENTACION DE LA PIEZA, descrita anteriormente. A continuación se muestran dos ejemplos del uso de esta función:

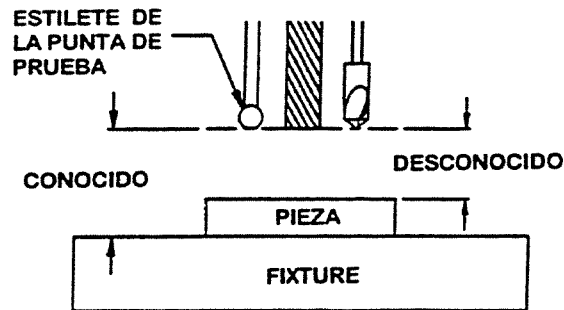
El ejemplo a la derecha muestra una pieza con una rotación desconocida. Después de usar esta función, el R3 contiene la corrección angular necesaria para la rotación.



El ejemplo a la derecha muestra una pieza con un ancho desconocido. Después de usar esta función, R1 contiene la posición del punto medio.

Posición del plano de referencia Z

Función #5:	Posición del plano de referencia de Z
Codificación:	L9101, R1+5., modificador Z opcional
Puntos usados:	P1
Resultados:	R1 = distancia desde la posición del desplazamiento de longitud al plano de referencia de Z.



Se usa esta función para calcular la distancia entre una superficie desconocida y el punto de calibración (posición de desplazamiento de longitud de herramienta).

El procedimiento es el siguiente:

- 1) Configuración: se ajusta un desplazamiento de longitud para la punta de prueba como herramienta normal.
- 2) Programación:
 - A) Se mueve la punta de prueba al punto de calibración, usando la palabra H.
 - B) Se halla el contacto Z para P1 usando G31 o la función 1 de L9101.
 - C) Se usa la función 5 para calcular la distancia.
 - D) El R1 es referenciado como la distancia hasta la superficie.

El siguiente ejemplo muestra cómo localizar la superficie superior y extraer .010".

N1 M6 T1	(CARGAR PUNTA DE PRUEBA)
N2 H1 M64	(MOVER AL DESPLAZAMIENTO, SELECCIONAR PUNTA DE PRUEBA MP8)
N3 G1 G31 F25. Z-30. P1	(LOCALIZAR P1)
N4 L9101 R1+5. Z-.010	(CALCULAR, SUMAR -.01)
N5 M6 T2	(CARGAR FRESA ESCARIADORA)
N6 M3 S10000	(HUSILLO ACTIVADO)
N7 Z+R1 H2	(POSICIONAR Z)
N8 G1 F100. X10.	(MECANIZAR .010 DEL TOPE)

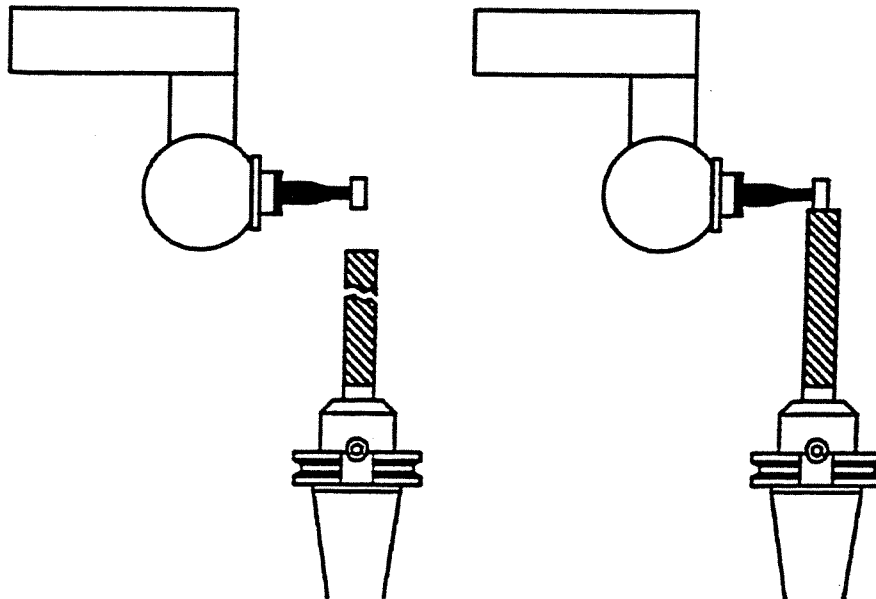
El bloque 7 anterior posiciona el eje Z .01 por debajo de la posición de contacto. Otro método disponible es usar el código G92 preajustado de la siguiente manera:

N6 M3 S10000	(HUSILLO ACTIVADO)
N7 H2	(POSICIONAR Z)
N8 G92 Z-R1	(PREAJUSTAR POSICION Z ABS.)
N9 Z0	
N10 G1 F100. X10.	(MECANIZAR .010 DEL TOPE)

El uso del código G92 permite que la posición Z absoluta sea relativa a la posición de contacto para el resto del programa. Cuando se mecanizan piezas múltiples, es posible almacenar el plano de referencia de Z como un desplazamiento de fixture, usando G10 L02 Z-R1 P#.

Detección de rotura de herramienta

Función #6:	Detección de rotura de herramienta
Codificación:	L9101, R1+6.
Puntos usados:	P1
Resultados:	Una falta de contacto causa que el programa CNC se detenga

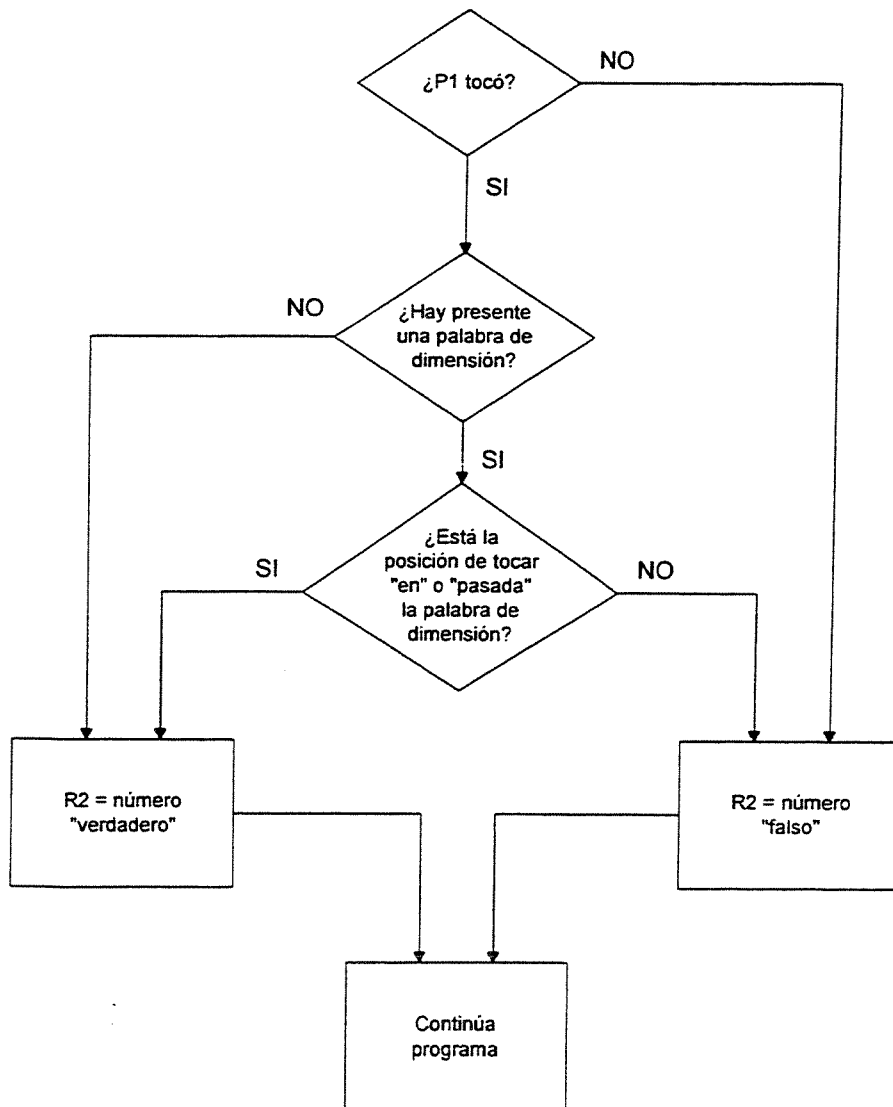


Se usa esta función para verificar si P1 hizo almacenar una posición de contacto Y o Z exitosa. Un bloque que contenga un G31, P1 con un movimiento que no toca la punta de prueba de ajuste de herramienta causa que el CNC almacene un valor para significar que no hubo contacto. Ver "uso de la punta de prueba de contacto - detección de rotura de herramienta", descrito anteriormente.

Verificación de contacto, verificación de posición

Función #7: verificación de contacto, verificación de posición
 Codificación:
 Verificación de contacto: L9101, R1+7., R2 = Falso #, R3 = Verdad#
 Verificación de posición: L9101, R1+7.
 R2 = Falso #
 R3 = Verdad#
 R4 = sentido de acercamiento, X, Y, Z, A o B #
 Puntos usados: P1
 Resultados: R2 = Verdad # o Falso #

El siguiente diagrama describe esta función:



Se usa una palabra de dimensión X, Y, Z, A o B incluida en el bloque L9101, para la verificación de la posición. No ocurrirá movimiento, el CNC usa la palabra eje solamente para la verificación de la posición. El R4 indica el sentido del acercamiento; R4+1. = positivo, R4-1. = negativo.

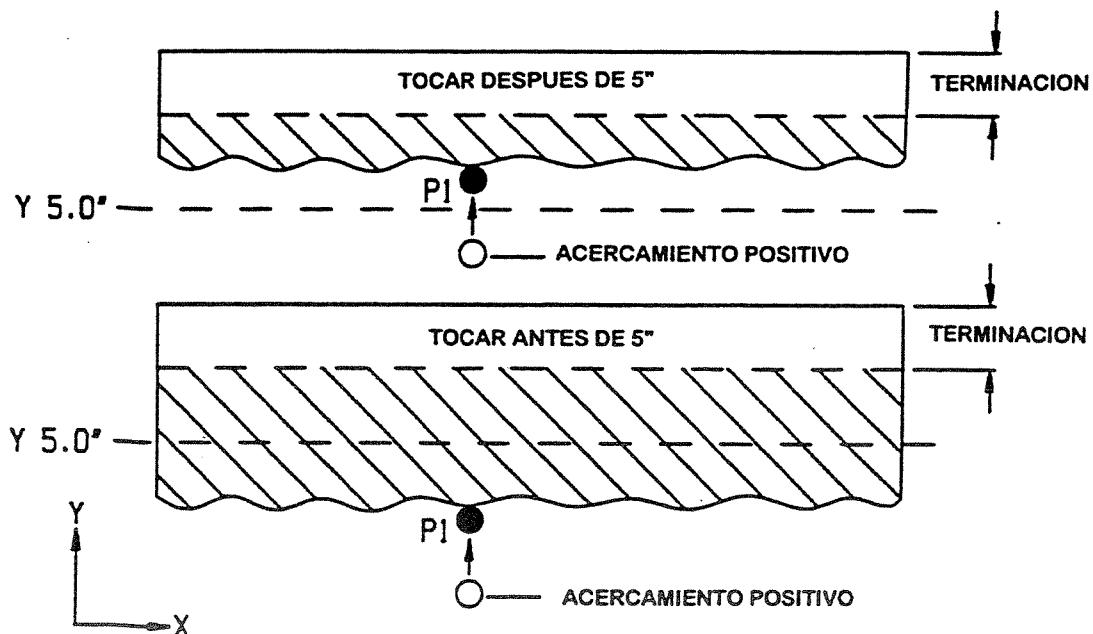
Por ejemplo: L9101 R1+7. R2+10. R3+20. R4-1. Y-2.5

- 1) Al acercarse a un negativo con un contacto en Y-3.0 retorna R2 con un valor de 20.
- 2) Al acercarse a un positivo con un contacto en Y+1.0 retorna R2 con un valor de 10.

Comparación de verdad o falso

Función #7:	continuada
Codificación:	
Verificación de contacto:	L9101, R1+7., R2 = Falso #, R3 = Verdad#
Verificación de posición:	L9101, R1+7. R2 = Falso # R3 = Verdad# R4 = sentido de acercamiento, X, Y, Z, A o B #
Puntos usados:	P1
Resultados:	R2 = Verdad # o Falso #

El uso de la respuesta verdad/falso para redirigir el programa, posibilita numerosas capacidades. El siguiente es un ejemplo de cómo cambia la operación del programa según la posición de contacto:



N1 M6 T1	(CARGAR PUNTA DE PRUEBA)
N2 G0 G90 X0 Y0	(POSICIONAR XY)
N3 Z-1.0 H2 M64	(POSICIONAR Z, SELECCIONAR MP8)
N4 G1 G31 Y10. F25. P1	(MOVER HASTA CONTACTO)
N5 L9101 Y5.0 R1+7. R2+8. R3+11. R4+1.	(COMPARAR POSICION)
N6 M6 T2	(CARGAR HERRAMIENTA)
N7 M99 P+R2	("EN" O "PASADO" = N11, ANTES =
N8 G10 L12 P2 R0+.55	(AJUSTAR DIAMETRO PARA DESBASTE)
N9 F25.0	(AJUSTAR VELOCIDAD DE AVANCE DE DESBASTE)
N10 M98 P1	(LLAMAR SUB. PARA MECANIZAR PIEZA)
N11 G10 L12 P2 R0+.5	(AJUSTAR DIAMETRO PARA ACABADO)
N12 F50.0	(AJUSTAR VELOCIDAD DE AVANCE DE ACABADO)
N13 M98 P1	(LLAMAR SUB. PARA MECANIZAR PIEZA)

Este ejemplo halla un punto de contacto y comienza la operación de acabado en N11 cuando la posición de contacto Y "EN" o "PASADO" el Y+5", de lo contrario se realiza la operación de desbaste.

Calcular diámetro

Función #8:	Calcular diámetro
Codificación:	L9101, R1+8., R2 = ancho del estilete D# = número de desplazamiento (opcional)
Puntos usados:	"Y" de P1 e "Y" de P2
Resultados:	R1 = diámetro/radio de la herramienta X lógico de P1 = diámetro/radio de la herramienta

Esta función realiza el cálculo del diámetro/radio. El valor retornado depende de la selección realizada usando el comando SETP. Cuando la máquina está en el modo de DIAMETRO, el resultado es el diámetro, de lo contrario se retorna radio.

Si se especifica una palabra D en el bloque con L9101, causa que el CNC almacene el valor en la tabla de desplazamiento de la herramienta.

El X de P1 contiene el resultado del cálculo. Esto permite a la función 7 realizar una verificación de posición.

Ver "Uso de la punta de prueba - desplazamiento del diámetro de la herramienta" descrito anteriormente.

Ajuste de calibración

Función #9:	Ajustar calibración de la punta de prueba
Codificación:	L9101, R1+9., R2 = radial sobre carrera X, Y o Z = cantidad de desplazamiento
Puntos usados:	ninguno
Resultados:	usado con la función #1

Esta función establece la compensación de la punta de prueba. La función 1 de L9101 usa estos valores cuando están presentes para corrección de error. En la mayoría de los casos esta función no es necesaria porque la mayoría de las tolerancias son mayores que los errores de la punta de prueba.

Error de desplazamiento XY

El error de desplazamiento es la diferencia entre el centro del husillo y el centro de la punta de prueba. La punta de prueba tiene un ajuste para alinear los centros. La capacidad de desplazamiento XY del CNC permite otro método para compensar el error.

Radial sobre carrera

Antes de que la punta de prueba indique un contacto, debe tocar la superficie y abrir los contactos dentro de la punta de prueba. Esto causa un leve error de sobre-carrera. Este error de punta de prueba varía con la longitud del estilete. Por ejemplo:

Un error de sobre-carrera de aproximadamente .0012" ocurre con una longitud de estilete de 2". El error aumenta a .0043" con una longitud de estilete de 7".

La aplicación de la corrección de sobre-carrera mejora el error de estilete de 2" a $\pm .0004$ " y el error de estilete de 7" a $\pm .0012$ ".

Cuando se localiza el centro de un círculo, la sobre-carrera de la punta de prueba no cambia la posición central calculada. El radio del círculo aparece más grande dentro de un orificio y más pequeño fuera de un tetón.

MP8 Calibración de la punta de prueba

- 1) Monte un aro de inspección en la mesada.
- 2) Ajuste la posición origen XY en el centro del aro.
- 3) Instale la punta de prueba y ejecute el siguiente programa:

N1 M64 G1 G90 Z-?? (MOVER Z DENTRO DEL ARO)
N2 L9101 R1+1. Y5.0 F25. P1
N3 L9101 R1+1. X-4.33 Y-2.5 F25. P2
(CONTACTO A 120 GRADOS)
N4 L9101 R1+1. X-4.33 Y-2.5 F25. P3
N5 L9101 R1+2. (CALCULAR CENTRO)

4) Introduzca el comando; SUM

Función #9: continuada
Codificación: L9101, R1+9., R2 = sobre-carrera radial
X, Y o Z = cantidad de desplazamiento
Puntos usados: ninguno
Resultados: usados con función #1

Después de introducir el comando SUM, el CNC muestra los datos del punto, las palabras R, los puntos usados y el ajuste de corrección de punta de prueba, de la siguiente manera:

P1 = 0,0,0,0,0,0,0,0,0
P2 = 0,0,0,0,0,0,0,0,0
P3 = 0,0,0,0,0,0,0,0,0
PALABRAS R, R0-R9
0,0,0,0,0,0,0,0,0
PUNTOS USADOS X Y

Los valores de los puntos son visualizados en el orden de ejes de P1 = X, Y, Z, U, V, W, A, B, C.

Los valores R son visualizados en orden numérico ascendente como R0, R1, R2, R3, R4, R5, R6, R7, R8, R9

Entrada de valores de desplazamiento XY

Los valores negativos de R1 y R2 se usan para los valores de desplazamiento. El R1 se convierte en desplazamiento de X y el R2 se convierte en desplazamiento de Y.

Ejemplo:

La punta de prueba indica la posición central que debe estar en X.001 e Y.002 después de realizar la calibración. La compensación es entrada como L9101 R1+9. X-.001 Y-.002.

Entrada de sobre-carrera radial

Después de la prueba del calibre de anillo, R3 contiene el radio efectivo. La cantidad entrada para compensación es calculada restando el radio efectivo del radio aparente.

Radio del calibre de anillo = 1.500"

Radio del estilete = .125"

Radio aparente = 1.375"

Radio efectivo = 1.378

$1.375 - 1.378 = -.003$ (corrección requerida)

El desplazamiento XY y la corrección radial se entran como:

L9101 R1+9. R2-.003 X-.001 Y-.002

La corrección es entrada en el programa antes de usar la función 1 de L9101.

Ajuste del contador

Función #10:	ajustar contador
Codificación:	L9101, R1+10., P1 = incrementa al contador en 1 X = ajusta el número inicial del contador
Puntos usados:	ninguno
Resultados:	usado con función #7 para crear IF - luego enunciado

Se usa esta función para crear un IF - Luego enunciado para la redirección del programa. Los ejemplos a continuación usan esta función para realizar desplazamientos de programa G52 para programación de piezas múltiples.

%
 N10101 (SUB PARA MECANIZADO DE PIEZA
 N2G1G90F250.
 N4X1.
 N5Y1.
 N6X0
 N7Y0
 N8M99
 N109110 (SI ENTONCES EJEMPLO DE REDIRECCIO-
 NAMIENTO DEL PROGRAMA
 N2L100 (SUB PARA DESPLAZAR MOVIMIENTO EN-
 TONCES
 N3G52X+R8Y+R7 (SISTEMA DE COORDENADAS LOCAL
 N4M98P101 (ENTRADA DE NUMERO DE PROGRAMA
 SUB
 N5M17
 N6M30
 N7R9+0R8+0R7+09 ASIGNAR VARIABLES R
 N8L101
 N9G91G10L109P1 (INCREMENTAR CONTEO X EN +1
 N10G90
 N11G91G10L108P2 (INCREMENTAR CONTEO X EN +2
 N12G90
 N13L9101R1+10.X+R9P1 (AJUSTA EL VALOR X A CONTAR
 N14L9101R1+7.X3.R2+24.R3+16.R4+1.
 (SI CONTEO ES X O SUPERIOR
 N15M99P+R2 (IR A R3 O IR A R2
 N16G91G10L107P-2 (INCREMENTAR PASO Y EN -2
 N17G90
 N18L9101R1+10.Y+R7P1 (AJUSTA EL VALOR Y A CONTAR
 N19L910R1+7.Y-5.R2+21.R3+25.R4-1.
 (SI CONTEO ES Y O SUPERIOR
 N20M99P+R2 (IR A R2 O IR A R3
 N21R8+0 (ASIGNAR VARIABLES
 N22G52X0Y+R7 (MOVER A X0 Y (VALOR R7)
 N23R9+0 (ASIGNAR VARIABLE R
 N24M99P8 (IR A LINEA #8
 N25M5M9
 N26M2

Ajuste de punta de prueba de contacto

Función #10:	ajustar punta de prueba de contacto
Codificación:	L9101, R1+10., X, Y, Z, P X, Y, y Z = posición del punto
Puntos usados:	ninguno
Resultados:	La palabra P identificada por la posición X, Y y Z se usa con otras funciones L9101

Es posible usar esta función para identificar los centros de dos orificios y calcular el centro y ángulo entre ellos. El ejemplo a continuación localiza el centro de dos orificios y calcula el centro y ángulo entre ellos.

N1 M6 T1	(CARGAR PUNTA DE PRUEBA)
N2 G0 G90 X6. Y0.	(POSICIONAR AL CENTRO DEL PRIMERO ORIFICIO)
N3 Z-.25 H1 M64	(POSICIONAR Z)
N4 L9101 R1+1. X6. Y1. F25. P1	(LOCALIZAR PUNTO 1)
N5 L9101 R1+1. X4. Y-1. F25. P2	(LOCALIZAR PUNTO 2)
N6 L9101 R1+1. X8. Y-1. F25. P3	(LOCALIZAR PUNTO 3)
N7 L9101 R1+2.	(CALCULAR CENTRO DEL PRIMER ORIFICIO)
N8 R9+R1 R8+R2	(RENOMBRAR LA POSICION)
N9 G0 G90 X10. Y0	(POSICIONAR AL CENTRO DEL SEGUNDO ORIFICIO)
N10 L9101 R1+1. X10. Y1. F25. P1	(LOCALIZAR PUNTO 1)
N11 L9101 R1+1. X8. Y-1. F25. P2	(LOCALIZAR PUNTO 2)
N12 L9101 R1+1. X12. Y-1. F25. P3	(LOCALIZAR PUNTO 3)
N13 L9101 R1+2.	(CALCULAR CENTRO DEL SEGUNDO ORIFICIO)
N14 R7+R1 R6+R2	(RENOMBRAR LA POSICION)
N15 L9101 R1+10. X+R7 Y+R6 P2	(PONER EL CENTRO DEL SEGUNDO ORIFICIO EN EL PUNTO 2)
N16 L9101 R1+10. X+R9 Y+R8 P1	(PONER EL CENTRO DEL PRIMERO ORIFICIO EN EL PUNTO 1)
N17 L9101 R1+4.R2+0	(CALCULAR CENTRO Y ANGULO DE LOS DOS ORIFICIOS)
N18 G90 G10 L2 P1 X+R1 Y+R2	(PONER EL CENTRO DE LOS ORIFICIOS COMO DESPLAZAMIENTO DE FIXTURE 1)
N19 G0 G90 E1 X0 Y0	(MOVER AL CERO DE FIXTURE 1)
N20.G68 X0 Y0 R0+R3	(AJUSTAR ROTACION CON EL ANGULO DE LOS ORIFICIOS)

Menús de interrogación de comandos

Menú de funciones

Hay tres menús de interrogatorios separados dentro del control de la máquina. Son el Menú de Funciones, Menú de Edición y Menú de Teclas Abreviadas. Estos menús interrogan al operador respecto a las entradas para realizar comandos de la máquina. El menú de funciones se utiliza para realizar tareas de máquina. La edición del programa se logra con el menú de ediciones. El menú de teclas abreviadas se usa para funciones rápidas de configuración. Estos menús se activan o desactivan dentro de los parámetros de la máquina. Use el comando SETP y el parámetro CMD MENU para activar o desactivar los menús. Cuando los menús están desactivados, la máquina es operada mediante comandos (ver sección de comandos en este manual).

Cuando se enciende la máquina, el mensaje JOG AXES TO HOME POSITION, THEN ENTER CS COMMAND (mover los ejes a la posición origen, luego introducir el comando CS) es seguido por PRESS ANY KEY TO CONTINUE (pulsar cualquier tecla para continuar). Cuando se pulsa una tecla, aparece la siguiente pantalla:

```

N1 O1(SU PROGRAMA
N2 M6 T1          (HERRAMIENTA #1 PERFORADORA CEN-
                  TRAL
N3 G0 G90 S2000 M3 E1 X0 Y0
N4 H1 M7 Z.1
N5 G81 G99 R0.1 Z-.1 F25. X1. Y-1.
N6 X2.
N7 X3.
N8 X4.
N9 Y-2.
N10 X3.
N11 X2.
N12 X1.
MENU DE FUNCIONES
                --ESPACIO PARA MENU DE EDITAR--
1-CONFIGURACION      4-EJES A ORIGEN      7-DIAGNOSTICO
2-MEMORIA            5-REPOSICION          8-ULTIMA PANTALLA
3-MDI                6-MODO DE COMANDO     9-ARRANQUE EN FRIO

```

Las primeras doce (12) líneas muestran el programa actualmente activo. Las cuatro (4) líneas inferiores muestran las opciones del menú de funciones. Estas opciones de menú son seleccionadas introduciendo el número. El operador puede conmutar entre el menú de funciones y el menú de edición, pulsando la barra espaciadora. El menú de edición será cubierto más adelante en esta sección.

La selección de opciones de menú puede mostrar opciones de menús adicionales. La línea superior de los menús subsecuentes muestra los menús previos seleccionados. Pulse la tecla MANUAL en cualquier menú para abortar el proceso y retornar al menú PRINCIPAL.

Las siguientes páginas explican la estructura completa del menú y las opciones disponibles.

1 - **Función de configuración**

Para realizar funciones de configuración de la máquina seleccione la opción 1 del menú principal. Esta función permite las siguientes opciones. Seleccione la opción a continuación para los resultados deseados indicados.

1. **Herramienta** - Se usa esta selección para ajustar información de las herramientas. Se puede usar para ajustar los desplazamientos de longitud o diámetro de la herramienta. Estos desplazamientos pueden ser introducidos o variados. Se dispone de las siguientes opciones cuando se selecciona "Tool" (herramienta).

1. **Single (única)** - Se usa esta opción para ajustar una herramienta única. Cuando se selecciona Single se dispone de las siguientes opciones. Las opciones que requieren entradas afectarán a la herramienta en el husillo.

1. **Get Tool (obtener herramienta)** - Esta opción se usa para cambiar a un número de herramienta deseado. Introduzca el número de herramienta al cual desea cambiar. La máquina realizará un cambio de herramienta al número de herramienta introducido.

2. **Enter Diameter (introducir diámetro)** - Se usa esta opción para introducir un diámetro de herramienta. El valor introducido será un cambio absoluto a la tabla de la herramienta. Introduzca el valor del diámetro. El valor introducido es colocado en la tabla de la herramienta.

3. **Store Length (SL) (longitud de almacenamiento)** - Se usa esta opción para introducir la longitud de la herramienta en la tabla de la herramienta. La máquina introducirá la posición actual del eje Z en la tabla de la herramienta. El control realiza el comando SL.

4. **Modify Length** (modificar longitud) - Se usa esta opción para cambiar un desplazamiento de longitud de herramienta. El desplazamiento será modificado incrementalmente. Introduzca la cantidad para modificar el desplazamiento de la herramienta. La máquina realizará el comando SL para variar el desplazamiento.
 5. **Jog Key** (tecla JOG) - Esta opción facilita al operador la capacidad de hacer mover la herramienta al punto de calibración antes de ajustar la longitud. La máquina entra al modo JOG. Pulse la tecla MANUAL para retornar al menú anterior.
2. **Multiple** (múltiple) - Debe seleccionarse esta opción cuando se ajusten datos de herramienta para más de una herramienta. Cuando se selecciona esta opción, la máquina realiza el comando UT (ver ajuste de desplazamientos de herramienta usando el comando UT).
 3. **Offset Table** (tabla de desplazamiento) - Esta opción se usa para visualizar la tabla de la herramienta. El control realiza el comando DT.
 4. **Turret Location** (localización de la torre) - Se usa esta opción para ajustar la posición actual de la torre de la herramienta como número 1.
 1. **Reset Current Tool Location As 1** (reponer posición actual de la torre de la herramienta como 1) - Esta selección realiza el comando SETTO.
 2. **Abort** (abortar) - Esta opción aborta el procedimiento y retorna al menú principal.
2. **Fixture** - Esta selección se utiliza para ajustar la información de desplazamiento de fixture. Se dispone de las siguientes opciones.
 1. **Offset Table** (tabla de desplazamiento) - Esta opción se usa para visualizar la tabla de la herramienta. Esta selección realiza el comando DF.
 2. **Read From Jog** (leer desde Jog) - Se usa esta opción para ajustar los desplazamientos de fixture usando el comando UT. Esta selección inicia el comando UT para ajustes de desplazamiento de fixture.

3. **Zero Axes** (ejes cero) - Se utilizan estas opciones para ajustar las posiciones origen de los ejes de la máquina. La posición de eje actual es ajustada como la posición origen.
 1. Pulsar teclas; X, Y, Z, A, B, (**H PARA TODAS**) O **JOG** - Es posible pulsar la tecla Jog para entrar al modo Jog. Pulse Manual para retornar a esta opción. La selección de un eje ajustará la posición actual como la posición origen del eje.

2 - **Función de memoria**

Esta selección desde el menú principal puede ser utilizada para realizar tareas de memoria de la máquina. Las opciones que se explican a continuación pueden ser seleccionadas para realizar la operación deseada.

1. **Run Program** (ejecutar programa) - Esta opción comienza la ejecución del programa actual.
 1. **Automatic** (automático) - Esta opción comienza la ejecución del programa.
 1. **Begin** (comenzar) - Esta selección inicia la ejecución del programa desde el principio.
 2. **Select Options** (seleccionar opciones) - Esta opción permite al operador seleccionar las opciones del comando AU individualmente. La ejecución del programa se realizará según los parámetros AU seleccionados.
 2. **DNC** - Esta opción inicia la ejecución DNC del programa.
 1. **Begin** (comenzar) - Esta selección inicia la ejecución del programa DNC desde el principio.
 2. **Select Options** (seleccionar opciones) - Esta opción permite al operador seleccionar las opciones del comando DNC individualmente. La ejecución del programa se realizará según los parámetros DNC seleccionados.
 3. **Summary** (resumen) - Se usa esta opción para realizar el comando SUM. Se usa este comando para depurar el programa en la memoria.

1. **Begin** (comenzar) - Esta opción realiza el comando SU con todos los parámetros = cero.
 2. **Select Options** (seleccionar opciones) - Esta opción permite al operador seleccionar las opciones del comando SUM individualmente. La ejecución del programa se realizará según los parámetros SUM seleccionados.
2. **Program Library** (biblioteca del programa) - Este comando realiza el mantenimiento de la biblioteca del programa. El comando PR se realiza cuando se selecciona esta opción.
 3. **Input/Output** (entrada/salida) - Se usa esta opción para transferencia y verificación del programa.
 1. **Input** (entrada) - Se usa esta opción para transmitir un fichero a la máquina.
 1. **Begin** (comenzar) - Esta opción realiza el comando TA,1.
 2. **Options** (opciones) - Esta opción permite al operador seleccionar las opciones del comando TA individualmente. El comando TA se realiza con los parámetros seleccionados.
 2. **Output** (salida) - Esta opción transmite un fichero desde la máquina a un dispositivo externo.
 1. **Begin** (comenzar) - Esta opción realiza un comando PU.
 2. **Options** (opciones) - Esta opción permite al operador seleccionar las opciones del comando PU individualmente. El comando PU se realiza con los parámetros seleccionados.
 3. **Verify** (verificar) - Se usa esta opción para verificar la cinta que fue perforada. El comando VT,1 se realiza cuando se selecciona esta opción.
 4. **Baud rate** (velocidad de baudios) - Esta opción se usa para ajustar la velocidad de baudios de la máquina.

1. **Select** (seleccionar) velocidad de baudios - Introduzca el número de selección para seleccionar la velocidad de baudios de la máquina.
4. **Learn Mode** (modo de aprendizaje) - Esta opción se usa para entrar al modo de aprendizaje. La selección de esta opción realiza el comando LE.
5. **Clear** (borrar) - Se usa esta opción para borrar los datos de la memoria de la máquina.
 1. **Current Program** (programa actual) - Se usa esta opción para borrar el programa actual de la memoria. Se realiza el comando NE cuando se selecciona esta opción.
 2. **Offsets and All Memory** (desplazamientos y toda la memoria) - Se usa esta opción para borrar completamente los desplazamientos de herramienta y fixture y la memoria de la máquina. Se realiza el comando RI cuando se selecciona esta opción.
 3. **Display Free Memory** (exhibir memoria libre) - Se usa esta opción para visualizar el porcentaje de memoria libre en la máquina. Se realiza el comando ME cuando se selecciona esta opción.
6. **Settings** (ajustes) - Se usa esta opción para visualizar o modificar ajustes de parámetros y juegos.
 1. **Backlash** (juego) - Se usa esta opción para visualizar o modificar ajustes de juegos de la máquina.
 1. **Display** (visualizar) - Esta opción visualiza los ajustes actuales de juegos de la máquina. Se realiza el comando BL cuando se selecciona esta opción.
 2. **Change** (modificar) - Se usa esta opción para modificar los ajustes de juegos de la máquina. Los ejes y ajustes deseados son introducidos en los interrogatorios requeridos.
 2. **Parameters** (parámetros) - Se usa esta opción para visualizar o modificar los parámetros de la máquina. Se realiza el comando SETP cuando se selecciona esta opción.

3 - Función MDI

Esta función realiza el comando MD, poniendo el control en el modo de entrada de datos manuales. Si se pulsa la tecla MANUAL se retorna al menú principal.

4 - Función de ejes a origen

Esta función se utiliza para enviar la máquina a la posición origen.

1. **Return To Home** (retorno a origen) - Se usa esta opción para retornar la máquina a la posición origen de los ejes. Se realiza el comando HO cuando se selecciona esta opción.
2. **Return For Power Off** (retorno para apagado) - Se usa esta opción para retornar la máquina a la posición de arranque en frío para apagado. Se realizan los comandos SETCS y HO cuando se selecciona esta opción.

5 - Función de reposición

Se utiliza esta función para reponer los códigos modales de la máquina. Se realiza el comando HO cuando se selecciona esta opción.

6 - Función de modo de comando

Se utiliza esta función para entrar al modo de comando. La máquina opera en el mismo formato como cuando el modo de menú está desactivado. Pulse la tecla Manual para retornar al modo de menú.

7 - Función de diagnóstico

Se utiliza esta función para realizar pruebas de punta de prueba y diagnóstico.

- A. **Touch Probe** (punta de prueba de contacto) - Se usa esta opción para probar la punta de prueba de contacto TS20 o 27. La prueba de la punta de prueba de contacto comienza cuando se selecciona esta opción.
- B. **Punta de prueba MP** - Se usa esta opción para probar la punta de prueba MP. La prueba MP comienza cuando se selecciona esta opción.

- C. **Controlador** - Se usa esta opción para diagnóstico de mantenimiento. Esta opción debe ser usada SOLAMENTE por personal de mantenimiento entrenado.
 - 1. **Continue** (continuar) - Esta opción realiza el comando DI. Esto es para el personal de mantenimiento SOLAMENTE.
 - 2. **Abort** (abortar) - Esta opción retorna al menú principal. Esta opción es para personal que no sea de mantenimiento.

8 - **Función de última pantalla**

Esta función se utiliza para visualizar la pantalla anterior. Es posible mostrar mensajes de advertencia o error que fueron borrados, mediante el uso de esta función. Solamente se visualiza el último mensaje.

9 - **Función de arranque en frío**

Se utiliza esta función para realizar el procedimiento de arranque en frío de la máquina. Esta debe ser la primera función usada después del encendido. Una vez usada esta función ya no se visualiza en el menú principal. Si se visualiza la opción debe ser seleccionada para realizar el arranque en frío.

- A. **Continue** (continuar) - SOLAMENTE debe usarse esta opción cuando los ejes están alineados con los indicadores de arranque en frío. De no ser así, use la opción 2.
- B. **Align Axes** (alineación de ejes) - Esta opción es seleccionada con la tecla JOG. Cuando los indicadores de arranque en frío de los ejes no están alineados, pulse la tecla Jog para alinearlos. Pulse la tecla Manual para retornar al menú de arranque en frío. Una vez completada esta opción, seleccione la opción 1 para completar el procedimiento de arranque en frío.

Menú de edición

Se selecciona el menú de edición pulsando la barra espaciadora estando en el menú de funciones. Este permite editar o visualizar el programa actualmente activo. Este menú funciona de la misma manera que el editor de comando PA (ver sección 8, comando PA). Al entrar al menú de edición aparece una pantalla según el siguiente ejemplo:

```

N1 O1(SU PROGRAMA
N2 M6 T1 (HERRAMIENTA #1 PERFORADORA CENTRAL
N3 G0 G90 S2000 M3 E1 X0 Y0
N4 H1 M7 Z.1
N5 G81 G99 R0.1 Z-.1 F25. X1. Y-1.
N6 X2.
N7 X3.
N8 X4.
N9 Y-2.
N10 X2.

```

—PULSE H PARA HELP, ESPACIO PARA MENU DE FUNCION—

U-UP	T-TOP	C-CHANGE	S-SEARCH	N-NUMBER
D-DOWN	B-BOTTOM	I-INSERT	R-REPLACE	O-COPY
ENTER-PAGE DOWN	BACKSPACE-PAGE UP		DEL-DELETE	P-PROGRAM

Opciones del menú de edición

Las opciones de menú funcionan de la siguiente manera:

U-UP Pulse U para mover el cursor una línea arriba.

D-DOWN Pulse D para mover el cursor una línea abajo.

T-TOP Pulse T para mover el cursor a la primera línea del programa.

B-BOTTOM Pulse B para mover el cursor a la última línea del programa.

C-CHANGE Pulse C para cambiar la línea donde se encuentra el cursor.

I-INSERT Pulse I para insertar una línea después de la línea donde se encuentra el cursor.

S-SEARCH Pulse S para buscar datos en el programa. El cursor se moverá a la primera línea donde se encuentran los datos.

R-REPLACE Pulse R para buscar y reemplazar datos en el programa.

N-NUMBER Pulse N para reenumerar el programa.

O-COPY Pulse O para copiar bloques de programa.

ENTER-PAGE DOWN Pulse la tecla ENTER para mover el cursor una pagina hacia adelante en el programa.

BACK SPACE-PAGE UP Pulse la TECLA BACK SPACE para mover el cursor una pagina hacia atrás en el programa.

DEL-DELETE Pulse la tecla DEL para borrar la línea de programa donde se encuentra el cursor.

P-PROGRAM Pulse P para conmutar a otro programa.

Menú de teclas abreviadas

Se selecciona el menú de teclas abreviadas pulsando la barra espaciadora estando en el menú de funciones.

N1 O1(SU PROGRAMA)
 N2 M6 T1 (HERRAMIENTA #1 PERFORADORA CENTRAL
 N3 G0 G90 S2000 M3 E1 X0 Y0
 N4 H1 M7 Z.1
 N5 G81 G99 R0.1 Z-.1 F25. X1. Y-1.
 N6 X2.
 N7 X3.
 N8 X4.
 N9 Y-2.
 N10 X3.
 N11 X2.
 N12 X1.

TECLAS ABREVIADAS

- PULSAR ESPACIO PARA MENU DE EDITAR-

1-DRY RUN	4-SET FIXTURE	7-AXIS ZERO	0-CUSTOM MACRO
2-NEXT TOOL	5-SET LENGTH	8-READ	AUTO
3-ZERO RETURN	6-OFFSETS	9-PUNCH	

1 - **DRY RUN** (ejecución en seco)

La tecla abreviada #1 coloca el control en AUTO dentro del menú de tiempo de ejecución. Ahora el operador puede elegir una opción de ejecución en seco. Después de seleccionar un modo de ejecución en seco, pulse la tecla Manual y luego la tecla AUTO para iniciar la ejecución en seco.

2 - **NEXT TOOL** (próxima herramienta)

La tecla abreviada #2 llama a la próxima herramienta con un comando M6 T#. Pulse el botón Start para cargar la próxima herramienta.

3 - ZERO RETURN (retorno cero)

La tecla abreviada #3 retorna todos los ejes a la posición ORIGEN. Pulse 3-ZERO RETURN y luego el botón START.

4 - SET FIXTURE (ajustar fixture)

La tecla abreviada #4 coloca el control en el MENU DE UTILIDADES DE DESPLAZAMIENTO DE FIXTURE.

5 - SET LENGTH (establecer longitud)

La tecla abreviada #5 ajusta la longitud de la herramienta actual en el husillo como su posición Z actual.

- a. Mover la herramienta actual hacia abajo a la pieza Z0 deseada.
- b. Pulse 5-SET LENGTH desde el menú de tecla abreviada.

6 - OFFSETS (desplazamientos)

La tecla abreviada #6 coloca el control en las tablas de DESPLAZAMIENTO. Pulsando la barra espaciadora el operador puede bascular entre TABLA DE DESPLAZAMIENTO DE LONGITUD DE HERRAMIENTA, TABLA DE DESPLAZAMIENTO DE FIXTURE, CRONOGRAMA DE HERRAMIENTA y TABLA DE VARIABLES DE MACRO.

7 - AXIS ZERO (eje cero)

Se usa la tecla abreviada #, para ajustar una posición ORIGEN de un eje.

- a. Mueva el eje deseado a la posición deseada, a ser denominada cero.
- b. Pulse 7-AXIS ZERO desde el menú de teclas abreviadas.
- c. Elija el eje deseado desde el menú SETUP / AXIS ZERO

Esto ajustó ahora el eje a cero. Ejemplo: Si usted elige X la posición actual es ahora X0. Esta posición no debe ser el mismo lugar que el arranque en frío X0., y no es una posición de desplazamiento de fixture.

8 - READ (leer)

La tecla abreviada #8 tiene dos opciones.

1 - BEGIN (comenzar)

Pulsando la tecla abreviada #8, luego #1, el control comenzará a recibir desde el puerto RS-232.

2 - OPTIONS (opciones)

Las opciones de la tecla abreviada READ (leer) permiten al operador personalizar los parámetros de entrada.

MEMORY/INPUT/OPTIONS: (opciones de memoria/entrada)

0 - NORMAL ERROR CHECKING
(verificación de error normal)

2 - IGNORE ERRORS
(ignorar errores)

1- IGNORE PARITY ERRORS
(ignorar errores de paridad)

3 - OTHER FORMAT
(otro formato)

9 - PUNCH (perforar)

La tecla abreviada #9 dará salida a programas y desplazamientos a través del puerto RS-232. Hay cuatro opciones:

0 - PROGRAM AND TOOLING

2 - PROGRAM ONLY

1 - TOOLING ONLY

3 - ALL PROGRAMS

0 - PROGRAM AND TOOLING dará salida al programa, cualquier valor en la tabla de desplazamiento de herramienta y cualquier valor en la tabla de fixture. El operador es entonces interrogado respecto del formato de datos.

0-ASCII: 7 bytes de datos, paridad par, 1 bytes de parada

1-EIA: 8 bytes de datos, paridad impar, 1 bytes de parada

La salida normal es 0-ASCII

0-COMPUTADORA, SIN LIDER NI NULOS

1-TTY, LIDER Y NULOS

2 - PROGRAM ONLY dará salida a datos del programa solamente. No se enviarán datos de desplazamiento de fixture. El operador es interrogado respecto del formato de datos.

0-ASCII: 7 bitsios de datos, paridad par, 1 bitio de parada
1-EIA: 8 bitsios de datos, paridad impar, 1 bitio de parada

La salida normal es 0-ASCII
0-COMPUTADORA, SIN LIDER NI NULOS
1-TTY, LIDER Y NULOS

3 - ALL PROGRAMS dará salida a todos los programas en la biblioteca del programa. Serán enviados como fichero único, no se incluirán datos de desplazamiento. El operador es interrogado respecto del formato de datos.

0-ASCII: 7 bytes de datos, paridad par, 1 bytes de parada
1-EIA: 8 bytes de datos, paridad impar, 1 bytes de parada

La salida normal es 0-ASCII
0-COMPUTADORA, SIN LIDER NI NULOS
1-TTY, LIDER Y NULOS

0 - CUSTOM MACRO (macro personalizado)

La tecla abreviada #9 hará aparecer el menú de biblioteca del programa. Ver comando PR en la sección de comandos en este manual.

Cambiador de pallet

Reseña

Esta sección describirá la operación del cambiador de pallet opcional. Es posible operar el cambiador de pallet dentro del programa o mediante el uso de un comando UT. Los pallets viajan sobre rieles con cojinetes circulares. El pallet está trabado en su lugar en la mesa con una grapa hidráulica. Esta grapa es liberada con codificación de programa de un cambiador de pallet o a través de una función del menú utilitario. La puerta opera con una válvula hidráulica para abrir y cerrar. Los pallets son movidos por un brazo mecánico.

Los dos pallets son identificados como pallet A y pallet B. El pallet delantero es el pallet A. El pallet trasero es el pallet B.

Hay tres posiciones de pallet: cargado, almacenado y en funcionamiento. La posición cargado es cuando el pallet está trabado sobre la mesa con el freno hidráulico. La posición almacenado es cuando el pallet está listo para ser cargado sobre la mesa. Esta posición se enclava con un disparador mecánico. La posición en funcionamiento es cuando el pallet es liberado de su posición almacenado. Es necesario moverlo manualmente a esta posición. Empuje la palanca de liberación hacia abajo para pasar de la mesa hasta la posición de funcionamiento. Esta posición es la más extrema hacia la cual se puede mover el pallet. Esta posición es la más accesible para el operador, para realizar cambios de piezas.

Hay tres funciones M que pueden ser usadas para operar el cambiador de pallet. Es posible usar estas funciones para intercambiar pallets o utilizar solamente un pallet.

Nota: El parámetro de la máquina "DO YOU HAVE A PALLET CHANGER?" (¿posee un cambiador de pallet?) DEBE ser respondido afirmativamente (YES - SI) para que el pallet funcione.

M31 Intercambio de pallets

Esta función realiza un intercambio de pallet. El cambiador de pallet almacenará el pallet actual y cargará el otro. No se realizarán otros movimientos de máquina. Este es el único código permitido en la línea del programa.

M32 Almacenar y cargar pallet A

Esta función se usa cuando solamente debe utilizarse el pallet A. Cuando el pallet B está sobre la mesa, será intercambiado por el pallet A. Este intercambio se realiza de la misma manera que la función M31. Cuando el pallet A está sobre la mesa, se coloca en la posición almacenado. La máquina entrará al estado de espera para que el operador cambie las piezas. Cuando se pulse el botón START, será cargado el pallet A.

M32.1 Cargar pallet A

Se utiliza esta función para el pallet A solamente. Cuando el pallet B está sobre la mesa, será intercambiado por el pallet A. Esto es lo mismo que la función M31. Cuando el pallet A está sobre la mesa, no se realiza acción alguna.

M33 Almacenar y cargar pallet B

Esta función se usa cuando solamente debe utilizarse el pallet B. Cuando el pallet A está sobre la mesa, será intercambiado por el pallet B. Este intercambio se realiza de la misma manera que la función M31. Cuando el pallet B está sobre la mesa, se coloca en la posición almacenado. La máquina entrará al estado de espera para que el operador cambie las piezas. Cuando se pulse el botón START, será cargado el pallet B.

M33.1 Cargar pallet B

Se utiliza esta función para el pallet B solamente. Cuando el pallet A está sobre la mesa, será intercambiado por el pallet B. Esto es lo mismo que la función M31. Cuando el pallet B está sobre la mesa, no se realiza acción alguna.

Nota: Todos los desplazamientos de fixture y máquina DEBEN ser cancelados antes de intentar un cambio de pallet.

Nota: Es posible detener el movimiento de la mesa hacia la posición del pallet con el botón SLIDE HOLD. El movimiento del pallet hacia y desde la posición almacenado también puede ser detenido con el botón SLIDE HOLD.

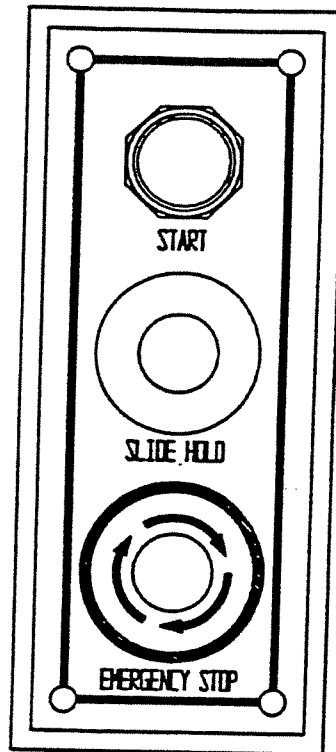
Nota: El pallet DEBE estar en la posición almacenado para cambiar pallets. Cuando está en la posición de funcionamiento, aparecerá el mensaje "RETURN PALLET TO THE STORED POSITION" (retornar pallet a la posición almacenado), si se intenta un cambio.

Nota: El aire y la hidráulica se desactivan entre los cambios de pallet M32 y M33, y después de un ALMACENAR PALLET en utilidades de pallet.

Nota: Si se coloca un pallet en la posición de servicio durante un cambio de pallet, la máquina herramienta entra al estado de espera.

Control remoto de la máquina

Hay dos paneles de control remoto de la máquina montados en el área de trabajo del pallet. Estos controles proporcionan al operador los botones START (arranque), SLIDE HOLD (retención de deslizador) y EMERGENCY STOP (parada de emergencia) para el control de la máquina. Están colocados en el costado del armario de la máquina en ambas áreas de trabajo del pallet.



Menú de utilidades

También es posible operar los pallets usando el comando UT. Cuando se introduce el comando UT aparece el siguiente menú:

OFFSET UTILITY OPTIONS (opciones de utilidades de desplazamiento):

- 1 TOOL SETTING CYCLE (ciclo de ajuste de herramienta)
- 2 FIXTURE OFFSET SETTING (ajuste de desplazamiento del fixture)
- 3 TEST TS-20 PROBE (punta de prueba de prueba TS-20)
- 4 TEST MP PROBE (punta de prueba de prueba MP)
- 5 PALLET CHANGER** (cambiador de pallet)
- 6 CLOCKS (relojes)
- 7 EXIT (salir)

ENTER OPTION NUMBER (entrar número de opción)

Seleccione el número cinco para seleccionar el cambiador de pallet. Aparecerá el siguiente menú:

PALLET CONTROLS (controles del pallet):

- 1 EXCHANGE PALLETS (A-B) (Cambiar pallets (A-B))
- 2 LOAD-STORE PALLET A (Cargar-almacenar pallet A)
- 3 LOAD-STORE PALLET B (Cargar-almacenar pallet B)
- 4 SERVICE UTILITY (utilidad de servicio)
- 5 EXIT (salir)

ENTER OPTION NUMBER (entrar número de opción)

Opción 1 Cuando se selecciona la opción 1, ocurrirá la siguiente secuencia:

1. Se abre la puerta.
2. La máquina entra al estado de espera y aparece el mensaje "PRESS START TO MOVE PALLET" (pulse START para mover el pallet). También aparecerán el X, Y, M48, F150 y G1, si es necesario un movimiento de mesa.
 - a) Cuando el botón START es pulsado, la máquina se moverá a la posición para el cambio de pallet. Cuando esté en posición, la máquina entrará al estado de espera.
3. Cuando el botón START es pulsado, la grapa hidráulica se libera y el pallet se moverá a la posición almacenado. Entonces se mueve la mesa a su posición para recibir la otro pallet. El pallet es movido a la posición cargado en la mesa. La grapa hidráulica es enganchada y la puerta se cierra.
4. Se visualiza el menú de CONTROLES DE PALLET.

Opción 2 Cuando el pallet B está sobre la mesa, esta opción es igual a la opción 1. Cuando se selecciona la opción 2 y el pallet A está sobre la mesa, ocurrirá la siguiente secuencia:

1. Se abre la puerta.
2. La máquina entra al estado de espera y aparece el mensaje "PRESS START TO MOVE PALLET" (pulse START para mover el pallet). También aparecerán el X, Y, M48, F150 y G1, si es necesario un movimiento de mesa.
 - a) Cuando el botón START es pulsado, la máquina se moverá a la posición para el cambio de pallet. Cuando esté en posición, la máquina entrará al estado de espera.
3. Cuando el botón START es pulsado, la grapa hidráulica se libera y el pallet se moverá a la posición almacenado. La máquina entra al estado de espera para que el operador cambie piezas.
4. Cuando el botón START es pulsado el pallet es retornado a la posición cargado y la puerta se cierra.
5. Se visualiza el menú de CONTROLES DE PALLET.

Opción 3 Cuando el pallet A está sobre la mesa, esta opción es igual a la opción 1. Cuando se selecciona la opción 2 y el pallet B está sobre la mesa, ocurrirá la siguiente secuencia:

1. Se abre la puerta.
2. La máquina entra al estado de espera y aparece el mensaje "PRESS START TO MOVE PALLET" (pulse START para mover el pallet). También aparecerán el X, Y, M48, F150 y G1, si es necesario un movimiento de mesa.
 - a) Cuando el botón START es pulsado, la máquina se moverá a la posición para el cambio de pallet. Cuando esté en posición, la máquina entrará al estado de espera.
3. Cuando el botón START está pulsado, la grapa hidráulica se libera y el pallet se moverá a la posición almacenado. La máquina entra al estado de espera para que el operador cambie piezas.
4. Cuando el botón START es pulsado el pallet es retornado a la posición cargado.
5. Se visualiza el menú de CONTROLES DE PALLET.

Opción 4 Cuando se selecciona esta opción aparece el siguiente menú:

PALLET SERVICE UTILITY: (utilidad de servicio de pallet)

- 1 CLAMP/UNCLAMP (engrapar/desengrapar)
- 2 OPEN/CLOSE DOOR (abrir/cerrar puerta)
- 3 STORE PALLET (almacenar pallet)
- 4 LOAD PALLET (cargar pallet)
- 5 MOVE TO TABLE A (mover a mesa A)
- 6 MOVE TO TABLE B (mover a mesa B)
- 7 DISPLAY SWITCHES (mostrar interruptores)
- 8 JOG (mover)
- 9 EXIT (salir)

ENTER OPTION NUMBER (introducir número de opción)

OPCION 1: Esta opción cambia la grapa hidráulica entre activada y desactivada (ON/OFF).

OPCION 2: Esta opción cambia la puerta entre abierta y cerrada.

OPCION 3: La mesa DEBE estar en la posición para aceptar el pallet. Ver opción 5 y 6. Cuando la mesa está en la posición de recibir un pallet ocurre lo siguiente:

- a) Se abre la puerta si no estaba abierta ya.
- b) La máquina entra al estado de espera y muestra el mensaje: "PRESS START TO MOVE PALLET" (pulse START para mover el pallet).
- c) Cuando el botón START es pulsado el pallet se mueve a la posición almacenado. Mientras el pallet se mueve a la posición almacenado aparece el mensaje "STORING PALLET..." (almacenando pallet). Si el pallet ya está almacenado, aparece el mensaje "STORING PALLET ... PALLET IN STORAGE" (almacenando pallet... pallet almacenado y el control es retornado al modo de comando.

OPCION 4: Esta opción se usa solamente cuando la mesa está vacía. La mesa DEBE estar en posición para recibir el pallet. Ver opción y 6. Cuando la mesa está en posición ocurre lo siguiente:

- a) Se abre la puerta si no estaba abierta ya.
- b) La máquina entra al estado de espera y muestra el mensaje: "PRESS START TO MOVE PALLET" (pulse START para mover el pallet).
- c) Cuando el botón START es pulsado el pallet se mueve a la posición cargado en la mesa. Mientras el pallet se mueve a la posición cargado aparece el mensaje "LOADING PALLET..." (cargando pallet). Si el pallet no está en la posición de cambio, aparece el mensaje "LOADING PALLET ... RAILS NOT ALIGNED" (cargando pallet... rieles no alineados) y el control retorna al modo de comando.

OPCION 5: Esta opción mueve la mesa a la posición de cambio para el pallet A. Ocurre lo siguiente:

- a) Se abre la puerta.
- b) La máquina entra al estado de espera y aparece el mensaje "PRESS START TO MOVE PALLET" (pulse START para mover el pallet). También aparecerán el X, Y, M48, F150 y G1, si es necesario un movimiento de mesa.
- c) Cuando el botón START es pulsado, la mesa se moverá a la posición para el cambio del pallet A.

OPCION 6: Esta opción mueve la mesa a la posición de cambio para el pallet B. Ocurre lo siguiente:

- a) Se abre la puerta.

- b) La máquina entra al estado de espera y aparece el mensaje "PRESS START TO MOVE PALLET" (pulse START para mover el pallet). También aparecerán el X, Y, M48, F150 y G1, si es necesario un movimiento de mesa.

- b) Cuando el botón START es pulsado, la mesa se moverá a la posición para el cambio del pallet B.

OPCION 7: Esta opción muestra los interruptores de mantenimiento para el sistema de pallet. Esta opción debe ser usada por personal de mantenimiento entrenado.

OPCION 8: Esta opción permite al operador entrar al modo JOG. Aparece el mensaje "PRESS JOG TO CONTINUE OR MANUAL TO EXIT" (pulse JOG para continuar o MANUAL para salir). Pulse el botón Jog para entrar al modo Jog. Cuando esté en el modo Jog, pulse Manual para retornar al menú de utilidades de servicio de pallet. Si se pulsa el botón MANUAL cuando aparece este mensaje, el control retorna al modo de comando.

OPCION 9: Se usa esta opción para retornar al menú de CONTROLES DE PALLET.

Programación de macros y paramétrica

Los macros ofrecen al programador la posibilidad de realizar funciones aritméticas y comparativas dentro de un programa CNC. Es posible entrar valores para variables desde los enunciados de entrada o pasadas al macro desde variables R o desde las tablas de datos de fixture y herramienta. Es posible pasar valores de enunciados de macro al programa CNC, usando variables paramétricas.

Principalmente se usan macros para funciones de punta de prueba y para contornos de piezas, donde la pieza puede ser definida mediante una fórmula aritmética.

Programación paramétrica

Se usa la programación para transferir datos desde variables de macros al programa CNC para movimiento de la máquina. La programación paramétrica ofrece al operador la posibilidad de usar una variable para el valor de cualquier palabra de codificación del programa. Las variables incluyen: R0, y R1 - R9.

Ejemplo:

```
N13 R1 + 10. R2 + 5.  
N14 R3 + 7.5 R4 + 5.5 R5 + 0  
N15 X - R1 Y + R2. G1 F34.  
N16 X + R3. I - R4J - R5 G3
```

En la línea quince anterior, el valor negativo de la variable R1 es usado para el valor X y R2 se usa para el valor Y.

Las variables paramétricas se usan cuando palabras de programación requieren modificaciones durante la ejecución de un programa. Un uso típico de estas variables sería el uso de una subrutina o subprograma para cortar una cajera. Las palabras Z en la rutina pueden usar una variable para cortar diversos niveles diferentes. La palabra L para la llamada de subrutina puede usar una variable para modificar la cantidad de veces que esa subrutina es llamada. La variable R usada para la palabra L debe indicar el número de subrutina y el número de repeticiones (ver el ejemplo siguiente). La X, Y, I y J de un movimiento circular pueden ser modificadas mediante programación paramétrica. Todas las palabras del programa pueden usar una variable paramétrica. La programación paramétrica también se usa cuando se considera un programa para una familia de piezas.

Nota: Cuando se usan variables como valores para variables, es necesario usar un símbolo positivo o negativo entre las dos variables, R9+R2, R8-R2. Esto es cierto cuando se usa asignación de radio para movimientos circulares o para la descripción del plano de despeje mínimo con ciclos fijos.

Definición de variable

Las variables R se definen mediante la codificación de una palabra R con un valor.

Ejemplo:

N12 R8+50..... Esto es variable R8 definida como 50.

N13 F+R8..... Esto es R8 (50.) usada para la velocidad de avance.

Nota: las variables deben ser definidas al comienzo del programa o justo antes de ser usadas en el programa. Las variables son modales y retienen su valor en la terminación de un programa, después de un HO y desde MDI. El uso de una variable sin otorgarle un valor resultará en errores de mecanización impredecibles.

Programa de muestra para programación paramétrica:

Las variables paramétricas están definidas en el programa principal en la línea 35,40 y en la subrutina en la línea 18 del programa siguiente. Las variables son modales, permanecen en efecto hasta que la misma variable sea redefinida. Note que en la línea 21 del programa siguiente la variable R1 es modificada pero la variable R2 permanece en efecto.

```

N01 L100          (SUB PARA CORTAR RANURA)
N02              (R1=Z. R2=SUB y REPS, R3= RADIO DE RA-
                NURA. R4=DIA DE RANURA)

N03 X-1. Z-R1 G1
N04 X-R3 G41
N05 L+R2
N06 X+R3 G40
N07 X1.
N08 L200          (SUB PARA RANURA)
N09 X+R3 Y-R3 I+R3 G3
N10 X1.
N11 Y+R4 J+R3 G3
N12 X-1.
N13 X-R3 Y-R3 J-R3 G3
N14 L300          (CORTAR RANURA)
N15 X0.01 G1
N16 R1+0.1 R2+201.
N17 G91
N18 L102
N19 R1+0.05
N20 L101
N21 R1+0.01 R2+202.

```

```
N22 L101
N23 G0 G49 G90 Z0.1
N24 M17
N25 M30
N26
N27 (PROGRAMA PRINCIPAL)
N28 G0 G90 S8000 M3 E1 X1.5 Y-0.876
N29 (R1=Z, R2=SUB y REPS, R3=RADIO DE RA-
NURA, R4=DIA DE RANURA)

M30- H1 Z0.1 M7
N31 Z0.01 G1 F30.
N32 R3+0.19 R4+0.38
N33 L301
N34 X4. Y-0.876
N35 L301
N36 X4. Y-3.45
N37 R3+0.255 R4+0.51
N38 L301
N39 X1.5 Y-3.45
```

Macros

Cada línea de macro está definida mediante el uso del símbolo # al principio de una línea en el programa. Los macros pueden residir en un programa principal, subrutina o en un subprograma. También es posible usar macros durante MDI (ingreso manual de datos).

Nota: No es posible usar macros durante operaciones DNC. La cantidad de caracteres máxima por línea de macro es 63.

Ejemplo:

```
N1 # V1 = V1 +2.
N2 # V2 = V2 - 1.
N3 # R1 = V1
N4 # R2 = V2
N5 G0 G90 S8000 M3 E1 X+R1 Y-R2
```

No es posible introducir un código de programa de máquina en una línea de macro.

Ejemplo:

N1 G0 G90 # V1 = INT(V5 * 10000)/10000	Esta línea es incorrecta
N1 # V1 = INT(V5 * 1000)/1000	Esta línea es correcta
N2 G0 G90	Esta línea es correcta

Ejemplo de programa de macro para un rectángulo con enunciados de entrada:

```

O600 (SUB PARA EL TERMINADO DE UNA CAJERA RECTANGU-
      LAR)
#CLEAR
#PRINT "ENTRAR LONGITUD DE CAJERA:".
#INPUT V1          ---Ingreso por teclado transferido a V1
#PRINT "ENTRAR ANCHO DE CAJERA:".
#INPUT V2          ---Entrada por teclado transferido a V2
#R3=V1 / 2        ---R3 es igual a V1 dividido por 2
#R4=V2 / 2        ---R4 es igual a V2 dividido por 2
#R2=V1            ---Transfiere el valor de V1 al parámetro R2
#R5=V2            ---Transfiere el valor de V2 al parámetro R5
G0G90Z.1          ---Movimiento Z de seguridad
X0Y0              ---Colocar en el centro de la cajera
D1                ---Diámetro de la herramienta debe estar en la
                  tabla de la herramienta
Z-.250G1F20.     ---Avanzar hacia abajo a la cajera
G91 G41 Y-R4     ---Corte escalonado CRC
X-R3
Y+R5
X-R2              ---Los cálculos de macro determinan aquí los
                  movimientos X Y
Y-R5
X+R3
Y+R4 G40 G90     ---Cancelar CRC
G0G90Z.1         ---Movimiento Z de seguridad
M99              ---Fin de subprograma

```

Funciones matemáticas

Los macros operan con el uso de funciones matemáticas, comandos y variables. Las variables se usan en conjunto con las funciones para realizar los cálculos. Los caracteres siguientes describen las capacidades de funciones matemáticas.

Los controles más antiguos requieren el uso de teclas alfa (alfabéticas) para los caracteres que no están en el teclado.

Carácter	Descripción	Teclas alfa
	en blanco	
+	más, positivo, suma	
-	menos, negativo, negación	
*	multiplicar, multiplicación	
/	dividir, división	
ABS	valor absoluto	
ATN	tangente del arco	
COS	función cosenoidal	
INT	valor integral	
RND	función de redondear	
SGN	retornar señal	
SIN	función sinusoidal	
SQR	raíz cuadrada	
(paréntesis izquierdo	
)	paréntesis derecho	
=	igual	EQ
<	menor que	LT
>	mayor que	GT
<=	menor o igual que	LE
>=	mayor o igual que	GE
<>	no igual que	NE
.	comentario en línea de macro	

Orden de los cálculos:

Las operaciones matemáticas se realizan en orden matemático estándar: -(negación), * (multiplicación), / (división), + (suma), - (resta). Es posible usar los paréntesis para establecer el orden de las operaciones aritméticas, sobrepasando el orden matemático estándar.

Decimales:

Los números son decimales serán considerados integrales. **Esto es cierto solamente para líneas de macros.**

Fórmula exponencial:

La fórmula exponencial no está permitida. Para 1.23^5 use 123000.

Rótulos

Se usan rótulos para identificar una posición GOTO en el programa. Por lo general lo mejor es elegir rótulos descriptivos para el área o instrucción a la cuál se asignó la tecla. Los dos puntos (:) asignan el área del ROTULO.

Ejemplo:

N5 #V1=1	Esto ajusta el valor de V1 a 1
...	
N9 #GOTO :DOMATH	Esto envía la operación a la línea N100 para rotular DOMATH (realizar matemáticas)
N10 #:WORK	El rótulo WORK (trabajo) es el destino final de la línea N110.
N11 #V1=V1+1	Esto modifica la variable V1 sumando 1 a su valor.
N12 #IF V1=5 THEN GOTO :DOMATH	Esto verifica el valor de V1 si V1 es igual a un valor de 5 va a N100, rótulo DOMATH, de lo contrario, el programa continúa en la línea N14.
N13 #R9+V1	Esta línea transfiere el valor de V1 al parámetro R9.
N14 T-R9 M6	Esta línea transfiere el valor de R9 al número de la herramienta.
N...	
N100 #:DOMATH	Este es el destino final desde GOTO en la línea N5.
N...	
N110 #GOTO :WORK	Esto envía la operación a la línea N10 al rótulo WORK

Los rótulos **no** pueden tener un comentario en la misma línea. Ver a continuación:

```
N2 #:TEST 'ESTA ES UNA PRUEBA
      No se permite un comentario en la línea del rótulo
```

Variables

Arreglos

Ahora es posible usar arreglos de variables; es decir, el subíndice de una variable ahora puede ser una variable de una expresión aritmética. Las variables posibles de usar como subíndice son D, F, FX, FY, FZ, H, PX, PY, PZ, PA, PB, R y V. El valor de la variable o expresión usada como subíndice para otra variable no debe exceder el rango de subíndice permitido para la variable en subíndice.

Ejemplo:

D(V1), D(V1+V2), D(V3+1), y D(TN) son todos aceptables, siempre y cuando los valores de V1, V1+V2, V3+1 y TN estén dentro del rango permitido (1-99) para la variable D.

AX, AY, AZ, AA, AB, AC: Variables de posición de eje

Las variables de posición del eje se usan para leer la posición actual del eje deseado.

Ejemplo:

```
N79 # IF AZ>12.050 THEN GOTO :GETNEXT
```

En el ejemplo anterior, si el eje Z está en 12.050 pulgadas en el momento en que esta línea es ejecutada, entonces el control saltará a la línea en el programa con el rótulo :GETNEXT.

Ejemplo:

```
N99 E2 X0 Y0
N100 X-30 G31 F50.
N101 G91 Z.05
N102 G90
N103 Z-30. G31 F1. --- La punta de prueba detendrá el eje Z cuando
                      entra en contacto.
N104 #IF AZ > 12.050 THEN GOTO :GETNEXT
```

CP: Reloj desde el encendido

Esta variable retornará el tiempo acumulado almacenado para el tiempo que la máquina estuvo encendida.

CR: Reloj para todo el tiempo de ejecución

Esta variable retornará el tiempo acumulado para todo el tiempo mientras el control estuvo en el modo AUTO.

CC; Reloj para pieza actual

Esta variable retornará el tiempo acumulado del programa actualmente siendo ejecutado.

D1 - D99: Variables de diámetro/radio de herramienta

Estas variables se usan para leer el valor actual de cualquier diámetro/radio desde la tabla de la herramienta. También puede ser usado para establecer o escribir un valor en la tabla. El valor actual para cualquier diámetro puede ser modificado colocando la variable a la izquierda del signo igual.

Ejemplo: lectura de diámetros

```
N20 # IF D5 >.505 THEN GOTO :END
N...
N349 # :END
N350 M0
N350 #PRINT          "DIAMETRO DE HERRAMIENTA #5 NO DE-
                     BE SOBREPASAR 0.505",
```

Ejemplo: escritura de diámetros

```
N89 # D2 = D2 - .01
```

Esta línea leerá el valor actual del desplazamiento de diámetro #2. luego escribirá un nuevo diámetro para #2. 0.01 más grande. en la tabla de la herramienta.

FX1-FX48, FY1-FY48, FZ1-FZ48, FA1-FA48, FB1-FB48: variables de desplazamiento de fixture

Estas variables se usan para leer el valor actual de cada desplazamiento de fixture. También se puede usar para establecer o escribir un valor en la tabla. El valor actual de cualquier desplazamiento de fixture puede ser modificado colocando la variable a la izquierda del signo igual.

```
FY3          --- Leer/escribir el Y de fixture tres
FZ34        --- Leer/escribir el Z del fixture treinta y cuatro
```

Ejemplo: lectura

```

N15 G91 G10 L02 X2. P1
N16 # IF FX1 > 30. THEN GOTO :SUB3
                                Leer el valor X del desplazamiento de fixture uno.
N...
N24 # :SUB 3.
N25 G91 G10 L02 X-2. P1
N26 E0 X0 Y-1.
N27 L315

```

Ejemplo: escritura

```

N63 # FX1 = FX1 - 2.

```

H1 - H99: variables de desplazamiento de longitud de herramienta

Estas variables se usan para leer el valor actual de cada desplazamiento de longitud de herramienta. También se puede usar para establecer o escribir un valor en la tabla. El valor actual de cualquier desplazamiento de fixture puede ser modificado colocando la variable a la izquierda del signo igual.

Ejemplo: lectura

```

N34 # IF H16 <-10.67 THEN GOTO :NOTOOL
N35 # IF H16 = 0 THEN GOTO :STOPIT
N...
N144 # :NOTOOL
N145 #R6=V6+1
N146 M6 T+R6

```

Ejemplo: escritura

```

N654 # H33 = H33 - 16.

```

PX1 - PB1, PX2 - PB2, PX3 - PB3: Variables de punto de contacto de punta de prueba

Estas variables se usan para leer el valor actual de los puntos de contacto. PX1 leería el valor actual del eje X del punto de contacto P1. PY1 retornaría el valor para la posición del eje Y del punto de contacto P1 y PZ1 retornaría el valor del eje Z. Se dispone de los valores de SOLO tres puntos de contacto. Es posible leer los valores del eje X, Y, Z, A y B.

Ejemplo:

```
N197 #V1=1
N198 #R8=V1
N199 G1 G31 X20. Y25. F25. P+R1
N200 # PRINT "PUNTO #", V1, "IS X",PX1," Y",PY1
```

Después de tocar un punto con la punta de prueba la posición (P1) ahora está en la memoria y cada posición del eje puede ser usada para cualquier cálculo o puede ser entrada a través del puerto RS-232 con el comando de impresión.

La línea impresa se leerá de la siguiente manera:

```
PUNTO #1 IS X18.5 Y17.65
```

R0-R9: Variables paramétricas

Estas variables se usan para pasar datos desde el macro a las líneas de programa CNC (ver programación paramétrica).

Ejemplo:

```
N15 # R2 = V56
N16 Z-R2 G1 F20.
```

TN: Tool Number (número de herramienta)

Esta variable retornará el valor numérica de la herramienta actual en el husillo. Este número es determinado por el último M6 T# ejecutado desde el programa.

Ejemplo:

```
N32 #V1=TN Resultaría en V1 igual al número de herramienta actual.
```

TT#: Tool Time (tiempo de herramienta)

Esta variable retornará el tiempo introducido en el cronograma de expectativa de vida de un desplazamiento especificado.

Ejemplo:

```
N12 #V1=TT3 Resultará en V1 igual al tiempo de herramienta
introducido en el cronograma.
```

TTU#: Tool Used (herramienta usada)

Esta variable retornará la cantidad de tiempo acumulado debajo de un desplazamiento específico. La variable TU3 retornará el tiempo acumulado bajo el desplazamiento #3.

Ejemplo:

```
N31 #IF TU3=3 THEN GOTO :CHANGETOOL
-----
N300 #:CHANGETOOL
```

Causará un salto al rótulo :CHANGETOOL cuando el tiempo es igual a 3.

V1-V100: Variables de macro

Estas variables se usan en las líneas de macro.

Ejemplo:

```
N88 # V1 = V2 + V3
```

Funciones**ABS**

ABS retornará el valor absoluto a un número.

Ejemplo:

```
V2 = ABS (V1)
```

Si V1 es igual a -2.3 entonces V2 sería 2.3; y si V1 es igual a 2,3, entonces V2 sería 2.3. El valor absoluto de un número es siempre el valor positivo del número.

ATN

ATN retornará la tangente el arco de un número. Ver comando SET para grados o radianes.

Ejemplo:

```
VS = ATN (V6/V7)
```

Si V6 es el lado opuesto de un ángulo recto y V7 es el lado adyacente del ángulo recto, entonces V5 sería igual al ángulo entre los lados.

COS

COS retornará el coseno de un ángulo. Ver comando SET para grados o radianes.

Ejemplo:

$$V56 = \text{COS}(V34 + V72)$$

Si V34 y V72 representan ángulos, V56 sería igual al coseno de la suma de los dos ángulos.

INT

INT retornará la integral de un número.

Ejemplo:

$$V100 = \text{INT}(V23)$$

Si V23 = 12.345 entonces V100 = 12.

Si V23 = -12.345 entonces V100 = -12.

Si V23 = 12.513 entonces V100 = 12.

Si V23 = -12.513 entonces V100 = -12.

El valor integral usa solamente la porción de número entero del número.

RND

RND retornará un valor redondeado de un número.

El número de lugares a redondear es ajustado mediante el uso del comando #SET RND#. Para ajustar el redondeo en cuatro lugares ingrese el comando siguiente:

Ejemplo:

N5 #SET RND4 Esta línea ajusta el número de lugares a redondear.

N6 # V1 = RND(V1) Esto redondea el valor V1 en 4 lugares.

Nota: Cuando se desea una mayor exactitud, es posible calcular el redondeo. Esto elimina la necesidad de usar el comando #SET RND#. Para redondear números al quinto lugar use esta ecuación: $V1 = \text{INT}(V5 * 10000)/10000$. El valor de V5 será redondeado al quinto lugar y V1 será usado para el número redondeado. Este ejemplo solamente efectúa la línea individual.

SGN

SGN se usa para determinar el signo de un valor.

Ejemplo:

$$V50 = \text{SGN}(V77 - V78)$$

Si $(V77 - V78)$ es un valor positivo, entonces V50 es +1.

Si $(V77 - V78)$ es cero, entonces V50 es +1.

si $(V77 - V78)$ es un valor negativo, entonces V50 es -1.

SIN

SIN retornará el seno de un ángulo. Ver el comando de macro SET para seleccionar grados o radianes.

Ejemplo:

$$V56 = \text{SIN}(V34 + V72)$$

Si V34 y V72 representan ángulos, V56 sería igual al seno de la suma de dos ángulos.

SIN/COS

No hay macro TAN. En su lugar la función de tangente es el resultado de un $\text{SIN}(\text{ángulo})/\text{COS}(\text{ángulo})$.

Ejemplo:

$$V12 = \text{SIN}(30) / \text{COS}(30)$$

V12 sería igual a la función tangencial de un ángulo de 30 grados.

SQR

SQR retornará la raíz cuadrada de un número. Si el número es negativo, se imprime un error y el programa se detendrá.

Ejemplo:

V46 = SQR (9)

V46 sería igual a 3

V45 = SQR (V1 - (V63*V29))

V45 sería igual a la raíz cuadrada de (V1 - (V63*V29)).

Comandos de macro

Los comandos de macro ayudan a dirigir cada ecuación. El procesamiento se detendrá si se usan los comandos incorrectamente. Los errores de cálculo causarán que se imprima un mensaje de error en la pantalla. El procesamiento de macros puede ser ejecutado paso por paso usando el comando DEBUG.

CLEAR (DESPEJAR)

Se usa CLEAR para reponer a cero variables de macros. Es posible que haya que despejar las variables al principio de una rutina de macro o en algún lugar dentro del programa. El macro CLEAR puede reponer a cero una variable por vez o una gama o lista de variables. Si el enunciado CLEAR queda en blanco, se despejan TODAS las variables (V1-V100).

Nota: Se recomienda despejar todas las variables al principio de cada programa.

Ejemplo:

#CLEAR

Esto repone a cero todas las variables de macro.

Ejemplo:

CLEAR V1

Esta línea repondrá a cero solamente la variable V1.

CLEAR V1-V20

Esta línea repondrá a cero las variables V1 hasta V20.

CLEAR V3-V7, V15, V30, V45-V60

Esta línea repondrá a cero las variables V3 hasta V7, luego V15 y V30, luego v45 hasta V60.

GOTO (Ir a)

El enunciado GOTO se usa para redirigir el programa. Cuando se usa en forma separada, el programa es redirigido al número de línea indicado.

Ejemplo:

N3 #V1= 1 **Esto pone a V1 igual a 1**
 N4 # IF V1>2 THEN GOTO :INSIDE. **Esto verifica el valor de V1. Si V1 es menor o igual a 1 continúe en N5, si el valor de V1 es mayor que 1 continúe en el rótulo: INSIDE (dentro).**

N5 X1.0 Y-2.3 G1
 N6 X3.6 Y-3.0
 N15# :INSIDE **Este es el rótulo INSIDE**
 N16 # R3 = V2 * V17 **Esta línea transfiere la multiplicación de V2 * V17 al parámetro R3.**
 N25 X+ R3 F20. G1 **Esto transfirió R3 a X**
 N26 #GOTO :INSIDE **Continúe en el rótulo INSIDE en N15**

IF - THEN (SI - ENTONCES)

El comando IF-THEN se usa para comparaciones. La parte IF de la línea de macro examinará una variable o ecuación, y si es verdad, ejecutará la parte THEN de la línea de macro. si la parte IF del macro es falsa, no ejecutará la parte THEN de la línea de macro y continuará con la próxima línea en el programa. Cuando se usan las palabras N para la parte THEN del enunciado, NO son renumeradas cuando se usa el comando NU en el control. Si el programa es renumerado, la palabra N debe ser alterada para ajustarse al programa.

Nota: La parte THEN del enunciado también puede usar rótulos. Ver definición de rótulos.

Ejemplo 1:

N200 # IF V1 > V2 THEN :PART3
 N201 E2 X0 Y0
 .
 N299 # :PART3.
 N300 E3 X0 Y0

En la línea N200, si es verdad que V1 es mayor que V2, entonces el programa saltará a la línea número N300. Si V1 no es mayor que V2 el programa saltará a la línea N201.

La parte THEN del enunciado puede contener cualquier enunciado de macro válido.

Ejemplo 2:

```
N100 # IF (V5 + V6) <= THEN V7 = ABS(V5 + V6)
```

En la línea N100 si la suma de V5 más V6 es menor que o igual a cero, entonces el valor de V7 será el valor absoluto de la suma de V5 más V6.

INDEX (INDICE)

El macro INDEX se usa para enviar el código indexador directamente al indexador FADAL. Esta característica está disponible solamente cuando se usa con el indexador FADAL. Por más información sobre el indexador FADAL ver el manual del indexador.

Ejemplo:

```
N5 # INDEX "M1 A90.F300."
```

Esto envía el código CNC al indexador FADAL para mover el indexador 90 grados a la velocidad de avance de 300

INPUT (ENTRADA)

El comando INPUT se usa para permitir al operador introducir datos de programa durante la ejecución del macro. Cuando se ejecuta el enunciado de entrada, el procesamiento del programa se detiene hasta que el operador pulse la tecla ENTER. Es posible usar PRINT (impresión) para interrogar al operador respecto de los datos deseados a introducir. Al poner una coma al final del enunciado PRINT el cursor se moverá al final del texto en pantalla.

Ejemplo:

```
N1 #CLEAR  
N2 #PRINT "ENTRAR LONGITUD DE LA CAJERA".  
N3 #INPUT V1  
N4 #PRINT "ENTRAR EL ANCHO DE LA CAJERA".  
N5 #INPUT V2
```

Estos enunciados interrogan respecto de los datos V1 y V2 requeridos para el programa. El programa suspende la operación hasta que se haya ingresado cada valor.

PRINT (IMPRIMIR)

El enunciado PRINT se usa para imprimir texto y datos a la pantalla.

Nota: Texto a ser visualizado DEBE estar entre comillas.

Ejemplo:

N4 #V6=25.45

N5 #PRINT "EL VALOR CALCULADO: ", V6," ES EL VALOR X."

Usando una coma para separar la variable del texto, la pantalla muestra lo siguiente:

EL VALOR CALCULADO: 25.45, ES EL VALOR X.

Nota: No use un punto y coma para separar la variable del texto.

SET (AJUSTAR)

El comando SET se usa para modificar parámetros de macro. Hay cinco parámetros para establecer usando el comando SET. Los mismos son DEBUG (depurar), RUN (ejecutar), RND# (redondear), DEGREES (grados) y RADIANS (radianes). El ajuste de DEGREES o RADIANS afectará los comandos SIN, COS y ATN. Los comandos SET son introducidos después de introducir el comando de máquina MA en el interrogatorio del comando o en el programa de macro. Los parámetros DEGREES y RADIANS también pueden ser ajustados dentro de un macro como se describe a continuación. El comando SET, sin especificar las funciones de ajuste, restaura todos los parámetros SET a los parámetros por defecto.

Ejemplo MA:

MA
SET RND5

El signo "#" no es requerido cuando se usa el comando MA.

Ejemplo de macro:

N24 # SET RADIANS
N25 # V2 = ATN(V1)
N26 # PRINT, V2
N27 # SET DEGREES
N28 # V2 = ATN(V1)
N29 #PRINT, V2

La línea N26 imprime el ángulo V2 en radianes. La línea N28 imprime el ángulo V2 en grados.

SET DEBUG (AJUSTE DE DEPURACION)

El comando de depuración se usa temporalmente en los macros para verificar las líneas de macros. El modo de depuración trabaja solamente cuando se usa SU desde el modo de comando. La depuración no está activa durante el modo AUTO. La ventaja de usar el modo de depuración es que mostrará los valores de las variables. Para iniciar el modo Debug entre #SET DEB en el macro o SET DEB usando el comando MA. Para finalizar el modo Debug, para introducir SET RUN usando el comando MA o introducir #SET RUN en el programa macro.

SET DEGREES/RADIANS (AJUSTAR GRADOS/RADIANES)

Estos comandos son modales y se cancelan entre sí. SET DEG y SET RAD. Cuando se usan las funciones SIN, COS o ATN, los cálculos se basan en los ajustes de GRADOS o RADIANES. El ajuste por defecto es grados.

$$\text{Radianes} = (\text{Angulo en grados} * \pi) / 180$$

$$\text{Grados} = (\text{Angulo en radianes} * 180) / \pi$$

$$\pi = 3.14159265$$

SET RND#

Esta función retornará un valor redondeado de un número.

La cantidad de lugares para redondear es ajustada usando el comando SET RND#. Para redondear cuatro lugares introduzca el comando siguiente. El número máximo a redondear es de cinco lugares.

Ejemplo:

```
MA  
SET RND4
```

Nota: Si se desea mayor exactitud, es posible calcular el redondeo. Esto elimina la necesidad de usar el comando #SET RND#. Para redondear números al quinto lugar use esta ecuación: $V1 = \text{INT}(V5 * 10000) / 10000$. El valor de V5 será redondeado al quinto lugar y V1 será usado para el número redondeado. Este ejemplo solamente efectúa la línea individual.

SET RUN (Ajustar ejecución)

Se usa este comando para salir del modo DEBUG. Usando el comando MA introduzca SET RUN para salir al modo DEBUG, o introduzca #SET RUN en el programa de macros. Entonces el programa podrá ser ejecutado.

SINPUT

El comando SINPUT se usa para esperar y aceptar datos a través del puerto RS-232 durante la ejecución de un macro. Cuando se ejecuta el enunciado SINPUT, el procesamiento del programa se detiene hasta que el control reciba datos a través de RS-232. El control no ejecutará más allá de la línea con el comando macro SPRINT. El proceso de EJECUCION ADELANTADA comienza cuando se reciben datos a través del puerto RS-232. Los datos enviados al puerto deben terminar con un retorno del carro.

Ejemplo:

```
N1 #CLEAR
N2 #SPRINT "¡ESPERAR! INTRODUCIENDO AHORA DATOS DE
LONGITUD DE LA CAJERA",
N3 #INPUT V1
N4 #SPRINT "¡ESPERAR! INTRODUCIENDO AHORA DATOS DE
ANCHO DE LA CAJERA",
N5 #INPUT V2
```

SPRINT

El comando SPRINT se usa para enviar datos a través del puerto RS-232. Es posible enviar texto y datos variables. Las impresiones de los enunciados SPRINT a través del puerto RS-232 es igual al enunciado de impresión visualizado en pantalla.

Nota: El texto debe estar entre comillas.

Ejemplo:

```
N43 # SPRINT "NUMERO DE PIEZA", V4, "DATOS"
N44 # SPRINT "X",AX," Y",AY
```

En la línea N43 las palabras, número de pieza y datos son considerados texto. Si el valor de V4 es 98645 entonces la impresión de N43 sería:

```
NUMERO DE PIEZA 98645 DATOS
```

START # (inicio)

El macro START se usa para saltar a otro programa. Esto se usa en una situación donde el programa siendo llamado posee subrutinas. No se permiten subrutinas en un subprograma, y por esta razón se usa el comando START. Es posible usar este comando para enlazar muchos programas principales de usuario. Esto ejecuta un salto solamente. No ocurrirá retorno. El comando START generalmente se usaría en lugar de un M2 o M30 al final de cada programa del enlace. Cuando se llame el programa siguiente el operador debe pulsar el botón AUTO nuevamente para ejecutar el programa siguiente.

Ejemplo:

```
N3245 G0 G90 G49 Z0  
N3246 E0 X0 Y0  
N3247 #START 7
```

Esto llama un salto al programa O7

WAIT (esperar)

Este comando detiene temporalmente el procesamiento de las líneas de programa en la línea con el comando WAIT. El procesamiento continuará cuando el buffer de ejecución esté completamente agotado. Esto se podría usar para imprimir un mensaje cuando el programa está totalmente finalizado. El control imprimirá a través del puerto RS-232 durante el periodo de proceso a menos que se use el comando WAIT. También se usa WAIT para que la máquina esté absolutamente estacionaria antes de imprimir la posición actual de la máquina que usa variables de ejes.

Ejemplo:

```
N256 G1 G31 Z-30. F1.  
N257 # WAIT  
N258 # SPRINT "PUNTO #", V5.":X".AX," Y".AY
```

En la línea N257 el control dejará de procesar el programa y esperará que el buffer de ejecución este agotado antes de ejecutar la línea N258 que imprimiría la posición actual de la máquina.

Nota: El buffer de ejecución es una parte de la memoria usada por el control para almacenar datos de programa procesados. Cuando el control realiza una "ejecución adelantada" estos datos procesados son almacenados en el buffer de ejecución. El uso del comando SETP permite al programador variar el tamaño del buffer. En la página de parámetro de la máquina el término "Binary buffer" (buffer binario) se usa para el buffer de ejecución.

Ejemplos de lenguaje macro FADAL

Macro de orificio D

- 1) Mueva al centro del orificio D.
 - a) Es posible realizar este movimiento incrementalmente, pero este macro conmuta a absoluto. De modo que debe recordar que está programando en incremental. Introduzca el código G91 en la próxima línea del programa después de llamar este macro.
- 2) Posicione el eje z en la profundidad Z deseada.
- 3) Establezca una velocidad de avance.
- 4) Use una palabra D para establecer el desplazamiento del diámetro de la herramienta a usar.
 - a) Este macro supone que el diámetro de la herramienta fue introducido en la tabla de la herramienta.
 - b) Para la configuración de las tablas de herramientas para la entrada del radio, introduzca el radio.
- 5) Entre las palabras R y M98 P800.
 - a) R5: use 0 para sentido horario (CW) y 1 para sentido anti-horario (CCW)
 - b) R6: Radio del círculo
 - c) R7: Radio combinado
 - d) R8: Distancia a la línea
 - e) R9: Angulo

Ejemplo:

O1 (EJEMPLO DE TALADRADO D: PROGRAMA PRINCIPAL)
 (TOOL #1, BROCA .5)
 M6 T1
 G90 G0 S5000 M3 E1 X2. Y-3.
 H1 Z.1 M8
 G81 G99 R0+.1 Z-.6 F40. X2. Y-3.
 G80
 M5 M9
 G90 G0 G49 Z0
 (TOOL #2. .5 HSS 2FL EM) (HSS = High Speed Steel - Acero rápido)
 M6 T2
 G90 G0 S7000 M3 E1 X2. Y-3.
 H2 Z.1 M8
 Z-.3 G1 F30.
 F45.
 D2
 R5+.1. R6+2. R7+.5 R8-.7 R9+0 M98 P800
 Z.1 G0
 M5 M9
 G49 Z0
 E0 X0 Y0
 M2

Subprograma 800

N10800 (MACRO DE TALADRADO D: SUBPROGRAMA)
 N2#1ER MOVIMIENTO AL CENTRO DEL TALADRO D. LUEGO
 POS. EJE Z)
 N3#R5=0 PARA CW, 1 PARA CCW)
 N4#R6=RADIO DEL CIRCULO
 N5#R7=RADIOS COMBINADOS
 N6#R8=X DIR y DIS A LINEA
 N7#R9=ANGULO
 N8#V1=AX 'OBTENER POSICION X ACTUAL
 N9#V2=YX 'OBTENER POSICION Y ACTUAL
 N10#V3=R5 'CW O CCW
 N11#V4=R6 'RADIO DEL CIRCULO
 N12#V5=R7'RADIOS COMBINADOS
 N13#V6=R8'X DIR y DIS A LINEA
 N14#V8=V4-V5
 N15#V10=- (ABS(V6)-V5) 'X CENTRO DE COMBINADO
 N16#V11=SQR((V8*V8)-(V10*V10)) 'Y CENTRO DE COMBINADO

```
N17#V12=V11/V10 'PENDIENTE DE LINEA A TRAVES DEL CEN-
TRO DEL CIRCULO Y CENTRO
N18#V13=SQR((V4*V4)/(1+(V12*V12))) 'X FIN PUNTO EN RADIO
COMB
N19#V14=V12*V13 'Y FIN PUNTO EN RAD COMB
N20#IF R5=0 THEN GOTO :CW
N21#R3=V6 'PRIMER MOVIMIENTO X A LINEA
N22#R4=0
N23 G90 G8
N24 M98 P900
N25 X+R5 Y+R6 G1
N26#R3=V6
N27#R4=-V11 MOVIMIENTO 'Y A RAD COMB
N28 M98 P900
N29 X+R5 Y+R6
N30#R1=R5
N31#R2=R6
N32#R3=V10
N33#R4=V11
N34 G8
N35 M98 P900
N36#R1=R5-R1 'I A CENTRO B.R.
N37#R2=R6-R2 'J A CENTRO B.R.
N38#R3=V13 PUNTO FINAL RAD COMB 'X
N39#R4=V14 PUNTO FINAL RAD COMB 'Y
N40 M98 P900
N41 X+R5 Y+R6 I+R1 J+R2 G3
NR42#R1=V1-R5
NR43#R2=V2-R6
NR44#R3=V13
N45#R4=V14 PUNTO FINAL CIRCULO 'Y
N46 M98 P900
N47 X+R5 Y+R6 I+R1 J+R2
N48#R1=R5
N49#R2=R6
N50#R3=V10
N51#R4=V11
N52 M98 P900
N53#R1=R5-R1
N54#R2=R6-R2
N55#R3=-V6 PUNTO FINAL RAD COMB 'X
N56#R4=V11 PUNTO FINAL RAD COMB 'Y
N57 M98 P900
N58 X+R5 Y+R6 I+R1 J+R2
N59#R3=-V6
```

N60#R4=0
N61 M98 P900
N62 X+R5 Y+R6
N63#R3=0
N64#R4=0
N65 M98 P900
N66 X+R5 Y+R6 G40
N67 M99
N68#:CW
N69#R3=V6 'PRIMER MOVIMIENTO X A LINEA
N70#R4=0
N71 G90 G8
N72 M98 P900
N73 X-R5 Y-R6 G1
N74#R3=V6
N75#R4=V11 'MOVIMIENTO Y A RAD COMB
N76 M98 P900
N77 X+R5 Y+R6
N78#R1=R5
N79#R2=R6
N80#R3=V10
N81#R4=V11
N82 M98 P900
N83#R1=R5-R1 'I A CENTRO B.R.
N84#R2=R6-R2 'J A CENTRO B.R.
N85#R3=V13 'PUNTO FINAL RAD COMB X
N86#R4=V14 'PUNTO FINAL RAD COMB Y
N87 M98 P900
N88 X-R5 Y+R6 I-R1 J+R2 G2
N89#R1=V1-R5
N90#R2=V2-R6
N91#R3=V13
N92#R4=-V14 'PUNTO FINAL CIRCULO Y
N93 M98 P900
N94 X+R5 Y+R6 I+R1 J+R2
N95#R1=R5
N96#R2=R6
N97#R3=V10
N98#R4=-V11
N99 M98 P900
N100#R1=R5-R1
N101#R2=R6-R2
N102#R3=V6 'PUNTO FINAL RAD COMB X
N103#R4=-V11 'PUNTO FINAL RAD COMB Y
N104 M98 P900

N105 X+R5 Y+R6 I+R1 J+R2
 N106#R3=V6
 N107#R4=0
 N108 M98 P900
 N109 X+R5 Y+R6
 N110#R3=0
 N111#R4=0
 N112 M98 P900
 N113 X+R5 Y+R6 G40
 N114 M99

Subprograma 900

N10900(ROTAR X e Y)
 N2#V30=(R3*COS(R9)-R4*SIN(R9))
 N3#V31=(R3*SIN(R9)-R4*COS(R9))
 N4#R5=V30+V1
 N5#R6=V30+V2
 N6 M99

Macro de patrón fila columna

- 1) Iniciar ciclo fijo
- 2) Introducir las palabras R
 - a) R9: Número de orificios a través
 - b) R8: Espacio entre los orificios del eje X
 - c) R7: Número de orificios abajo
 - d) R8: Espacio entre los orificios del eje Y

Ejemplo:

O10(FILA y COLUMNA: PROGRAMA PRINCIPAL)
 #CLEAR
 #SET RUN
 G90 G0 G40 G80 G17
 E0 X0 Y0
 G90 G0 S1000 M3 E1 X0 Y0
 H1 Z0.1 M8
 G81 G99 Z-1.R+0.1 F100. M45
 R9+3.R8+1.R7+3.R6+1.
 M98 P810
 G80
 M5 M9
 G90 G0 G49 Z0
 E0 X0 Y0
 M2

Subprograma 810

```
O810(FILA y COLUMNA: SUBPROGRAMA)
#R9 ES EL NUMERO DE ORIFICIOS A TRAVES
#R8 ES EL NUMERO DE ESPACIOS ENTRE ORIFICIOS X
#R7 ES EL NUMERO DE ORIFICIOS HACIA ABAJO
#R6 ES EL NUMERO DE ESPACIOS ENTRE ORIFICIOS Y
#V1=R9
#V2=R8
#V3=R7
#V4=R6
#V5=V1
#R5=V5
#V50=0'V50 ES EL ORIFICIO EN SENTIDO CONTRARIO A TRA-
VES
#V60=0'V60 ES EL ORIFICIO EN SENTIDO CONTRARIO HACIA
ABAJO
#V70=0'V70 ES LA UNICA FILA EN SENTIDO CONTRARIO
G91
#:DERECHA
#IF V50=V1 THEN GOTO:BACK
#V50=V50+1
X+R8
#GOTO:RIGHT
#:BACK
#V60=V60-1
#V50=0
X-R5 Y-R6
#IF V60=V3 THEN GOTO:LAST
#GOTO:RIGHT
#:LAST
X+R8
#V70=V70+1
#IF V70=V5 THEN GOTO:END
#GOTO:LAST
#:END
M99
```

Macro de corte en espiral

```
N1 O5757
N2 #CLEAR           Despeja todas las variables de macros
N3 G0 G90 G80 G40 G49
N4 S1800 M3 M7
N5 G0 G90 X0 Y0
N6 H1 Z.1
N7 G1 Z-.25 F20.
N8 #V7=0           Repone V7 a cero
N9 #:LOOP          Rótulo :LOOP (bucle)
N10 #V7=V7+1      Sumar 1 a V7
N11 #IF V7>= 360 THEN V7=0
                   Reponer ángulo si más de 360 grados
N12 #V1=V1+.00077 Ajustar incrementos radiales en grado
N13 #V2=SIN (V7)*V1
                   Calcular componente X
N14 #V3=COS (V7)*V1
                   Calcular componente Y
N15 # R9=V2        Transferir valor de V2 a R9
N16 # R8=V3        Transferir valor de V3 a R8
N17 # R7=V1        Transferir valor de V1 a R7
N18 G2 X+R9 Y+R8 F30. R+R7
                   Parte de máquinas a cálculos de macro
N19 #IF V1<10. THEN GOTO :LOOP "PARAR CUANDO 10. PUL-
                   GADAS
N20 G0 Z.1 M5 M9
N21 G28
N22 M2
```

Tutor de macros

Reseña

Esta sección está destinada a tutorial independiente para el lenguaje Macro de Fadal.

Resumen

La programación de macros usa un subconjunto de Basic para manipular datos para uso en programas de código G. Si se puede definir una forma con una ecuación o todos sus elementos con variables, entonces puede ser ventajoso usar programación macro.

La posibilidad de comparar enunciados y operadores algebraicos en la forma de bucles IF THEN (si entonces) y +, -, *, /, SIN, COS y ATN (para listar unos pocos), permite crear geometrias complejas con unas pocas líneas de códigos.

Esta discusión incluirá ejemplos de programas de macros con sus explicaciones y, donde sea apropiado, las ecuaciones a partir de las cuales se derivó la geometría. Comenzará con simples ejemplos y seguirá hasta las funciones más complejas.

Convenciones

Todas las líneas de macro deben estar precedidas por un signo # inmediatamente a continuación de un número de línea. El paréntesis abierto (y asterisco * son operadores de macros y no pueden ser usados en un enunciado de macro para denotar un comentario. En su lugar use un apóstrofe ' para denotar un comentario en una línea de macro. Los paréntesis de apertura y cierre () son operadores de agrupamiento usados para indicar el orden de operación, usado como en ecuaciones algebraicas. El asterisco * es un símbolo de multiplicación.

Se dispone de 100 variables o registros 'V' numerados desde V1 hasta V100. Estos registros pueden ser usados para manipular datos, pero no pueden ser usados directamente en el programa. Los valores manipulados deben ser pasados a los registros R para uso en el programa. Hay diez registros R numerados R0 hasta R9. Como el control usa R0 hasta R9 en diversos ciclos fijos, generalmente es ventajoso pasar valores a los registros R comenzando con R9 y siguiendo hacia atrás hasta R0. Tenga cuidado de no "pisar" algún valor en uso. Reasigne valores de ser necesario.

IF-THEN (SI-ENTONCES)

El enunciado IF-THEN suministra el lenguaje de programación FADAL la flexibilidad necesaria para programas compactos y poderosos. Adopta la forma SI cierta condición es verdadera ENTONCES hacer algo o ir a una dirección.

La condición puede ser un enunciado simple que compare A a algún B:

EX: #IF V1=V2

Este enunciado de comparación busca valores iguales en las variables V1 y V2.

#IF V1=8

Este enunciado de comparación comprueba si el contenido de una variable V1 es igual a 8.

Algunas igualdades válidas son: V1=R1 R1=V1 V1=SIN(V2) V5=TIN. La condición también puede ser una ecuación Booleana.

EX: #IF V1*V2=3 Lo que se lee, si V1 por V2 es igual a V3
 o
 #IF V1*V2<>V3 Lo que se lee, si V1 por V2 no es igual a V3.

Los operadores Booleanos que se usan en el lenguaje macro de FADAL son:

= o EQ	para igual
< o LT	para menor que
> o GT	para mayor que
<= o LE	para menor que o igual a
>= o GE	para mayor que o igual a
<> o NE	no igual a

La porción THEN del enunciado puede ser usada para asignar o reasignar un valor a una variable o registro.

EX: THEN V1=V5
 o
 THEN R6=SIN(V34)El enunciado THEN también puede ser usado para
 redirigir la ejecución del programa.
EX: THEN GOTO N45 Redirige la ejecución del programa a la línea número N45
 o

THEN GOTO :LOOP Redirige la ejecución del programa al rótulo :LOOP.

Si se redirige la ejecución del programa a un número de línea, será necesario verificar si el número de línea es correcto en cualquier momento en que el programa es reenumerado. Cuando el programa es reenumerado, el control NO actualizará los números de líneas en un bucle IF THEN o en un enunciado GOTO. Por esta razón, es preferible usar rótulos para redirigir la ejecución del programa.

Un enunciado IF THEN completo adoptará la forma:

```
#IF V1 <=28 THEN GOTO :LOOP
```

La lectura de esta línea es. si el contenido del registro variable V1 es menor que o igual a 28 entonces ir al LOOP. Es posible usar esta línea en un programa con V1 como contador para realizar alguna operación hasta que el valor de V1 sea mayor que 28. una vez que el valor de V1 exceda 28, la operación del programa continuará con la línea de programa a continuación del enunciado IF THEN.

```
#IF V1=1 THEN V20 = V5
```

La lectura de esta línea es. si el contenido del registro variable V1 es igual a 1, entonces hacer que el contenido del registro variable V20 sea igual al contenido de la variable V5. El enunciado IF THEN se usaría para ajustar o reponer el valor del registro variable V20 al valor en V5 una vez que V1 esté ajustado a 1.

GOTO (IR A)

También es posible usar el enunciado GOTO en una línea por sí misma para redirigir la ejecución del programa. De esta manera es un salto incondicional, lo que significa que no hay condiciones con las que debe cumplir el salto. La ejecución del programa es dirigida a la línea o rótulo específico.

```
EX:   #GOTO N45
      0
      #GOTO :LABEL
```

Estas líneas causarán que la ejecución del programa se dirija a la línea o rótulo especificados. Los enunciados GOTO pueden direccionar un número de línea directamente, sin embargo, si el programa es reenumerado, será necesario verificar que las direcciones no hayan cambiado. El control NO actualizará las palabras N en los enunciados GOTO cuando un programa es reenumerado. Un método preferible es usar rótulos de macro.

Rótulos

Los rótulos designan un lugar en el programa donde la ejecución del programa puede ser dirigida cuando se cumplan o no se cumplan condiciones preseleccionadas. Los rótulos no se ven afectados por la reenumeración del programa y adoptan la forma de #:LABEL, y nada más puede aparecer en la línea. La llamada de un rótulo incluirá los dos puntos seguidos por el nombre del rótulo. Cada rótulo en un programa debe tener un nombre único. Si hay nombres duplicados, la ejecución del programa siempre irá al primer rótulo del programa. Los rótulos pueden ser cualquier alfanumérico elegido por el programador. Los rótulos deben ser precedidos por dos puntos : y no pueden haber comentarios ni otros códigos en la línea con el rótulo. Un rótulo indica un lugar en el programa donde la ejecución del programa puede continuar después de un salto. Esto puede ser una rutina a ser repetida varias veces o una rutina a ser ejecutada sólo cuando se cumplen ciertas condiciones. Para que un programa sea más fácil de leer, los rótulos deben describir la operación que tiene lugar. Tal como :LOOP :JUMPBACK (:bucle :saltar hacia atrás).

CLEAR (DESPEJAR)

El enunciado CLEAR se usa para poner a cero los valores en la tabla de variables. Si se usa solo despejará todas las variables de la tabla, si se incluye un número variable después del comando CLEAR la variable o variables especificados serán despejados.

EX: #CLEAR	Despeja todos los registros V.
o	
#CLEAR V1	Despeja solamente V1
o	
#CLEAR V10-V30	Despeja V10 hasta V30.

En prácticas de programación normales, el enunciado CLEAR al principio del programa asegurará de que todas las variables serán repuestas a cero. Esto se hace para evitar que un registro variable usado por el programa tenga un valor que pueda acortar la secuencia de bucle o exceder el valor de prueba. Por ejemplo, si un enunciado dice #IF V1 < 10 THEN GOTO :JUMP con la intención de hacer un bucle 10 veces y el valor de V1 es 15 desde un programa anterior, el programa siempre irá al rótulo :JUMP. Esta línea es un buen ejemplo de una mala práctica de programación. La única manera que un bucle escrito con este enunciado termine sería si V1 fuera igual a 10. Si el bucle seguiría hacia arriba, la mejor manera de escribirlo sería #IF V1 <= 10. De esta manera, una vez que el conteo exceda 10 el programa saldría del bucle. Si se requiere un valor específico en un registro, debe ser introducido por el programador con un enunciado de asignación.

Para asignar un valor a una variable V use el signo igual. Ejemplo: #V1=10 #V1=V2 #V1=R9 #V1=SIN(V10). Es posible usar cualquier función Macro válida para asignar un valor a una variable de macro. También es posible asignar valores a las variables R

de la misma manera que una variable V. Además, es posible pasar directamente valores fuera de un enunciado Macro usando un + o -. El valor pasado de esta manera a una variable R debe ser ya sea un número u otra variable R. Ejemplo: R9+10. R8-18. R7+R6

PRINT (IMPRIMIR)

Los enunciados PRINT se usan para visualizar mensajes en la pantalla para el operador. Cualquier cosa escrita que no cambiará debe estar entre comillas. Cualquier valor representado por las variables V o R debe estar fuera de las comillas y separado por una coma.

Ejemplo:

```
#PRINT V10
#PRINT "CAMBIAR PIEZA"
#PRINT "ESTA ES LA PIEZA NUMERO ",V10
#PRINT "ESTA ES LA PIEZA NUMERO ",V10, "QUEDAN",V11,
      "PIEZAS"
```

INPUT (ENTRADA)

Un enunciado PRINT no detendrá la ejecución del programa y además puede desaparecer de la pantalla antes de que el operador lo pueda leer. El enunciado INPUT se usa para detener la ejecución del programa para recibir datos de entrada y mostrar un enunciado de impresión. Se supone que un enunciado de impresión solicitará algún tipo de acción del operador.

Ejemplo:

```
#PRINT "INTRODUCIR EL DIAMETRO DE LA FRESA ESCARIA-
DORA"
#INPUT V100
```

Un enunciado de entrada requiere que un registro variable esté especificado para recibir la entrada solicitada por el enunciado PRINT. El operador introducirá un valor solicitado y el valor será colocado en el registro variable especificado en el enunciado INPUT, y luego continuará la operación del programa. Si se pulsa la tecla Enter sin introducir un valor se introducirá un cero en el registro variable especificado y continuará la ejecución del programa.

Programa de muestra 1

El siguiente es un programa simple para perforar una rejilla con 100 orificios en un molde de 10 por 10. El programa comienza con la programación normal del código G, luego DESPEJA los valores en los registros variables para asegurar un conteo correcto de nuestros bucles. Usa la variable V1 para el contador de posición X y V2 para el contador de posición Y. Estos valores serán pasados a los registros R9 y R8 para ser usados en la porción del código G del programa. Solamente se requerirá un rótulo para el bucle. El primer enunciado IF THEN verificará si todos los orificios en el eje X están perforados. Cuando el conteo llega a 10 la ejecución del programa "saldrá" del bucle. El próximo enunciado repone a cero (reinicializa) el contador del eje X y el próximo enunciado incrementa el valor del eje Y. El segundo enunciado IF THEN verifica cuando todas las filas en el eje Y hayan sido perforadas. En este programa los valores en los registros variables sirven como contadores también como el valor para incrementar cada movimiento X e Y.

```

N1 O1234          (PERFORAR REJILLA 10-1 "PASOS X, 10-1"
                  PASOS Y
N2 G90 G80 G40 G0 Z0
N3 S2500 M3 M7
N4 G0 X0 Y0 E1
N5 Z.1 H1
N6 G81 X0 Y0 Z-.75 R0.1 G98 F20.
N7 #CLEAR          'REPONE TODOS LOS REGISTROS VARIA-
                  BLES A CERO
N8 #:LOOP          'ROTULO PARA EL BUCLE
N9 #V1=V1+1        'AUMENTA EL VALOR EN V1 EN 1
N10 #R9=V1         'ASIGNA EL VALOR EN V1 A R9
N11 #R8=V2         'ASIGNA EL VALOR EN V2 A R8
N12 #X+R9 Y+R8     'SE MUEVE A LAS POSICIONES ESPECIFI-
                  CADAS POR R8 Y R9
N13 #IF V1<=9 THEN GOTO :LOOP 'PRUEBA SI FUERON PERFO-
                  RADOS 10 ORIFICIOS
N14 #V1=0          'REPONE V1 A CERO PARA LA PROXIMA
                  FILA
N15 #V2=V2+1      'AUMENTA EL VALOR EN V2 EN 1
N16 #IF V2<=9 THEN GOTO :LOOP 'PRUEBA SI FUERON PERFO-
                  RADAS 10 FILAS
N17 G80 M5 M9
N18 G49 Z0
N19 G0 E0 X0 Y0 Z0
N20 M30

```


Este programa perfora 100 orificios con 20 líneas de código. Un programa de código G equivalente usaría aproximadamente 109 líneas para lograr lo mismo.

Programa de muestra 2

Si es necesario programar los movimientos en incrementos que no sean de números enteros, entonces será necesario cambiar levemente el formato del programa. Los valores R9 y R8 serán incrementados por los valores deseados y deben ser inicializados previo al enunciado del bucle. Las variables V1 y V2 son retenidas como contadores.

```

N1 O1235          (PERFORAR REJILLA 10-.375" PASOS X. 10-
                  .5" PASOS Y
N2 G90 G80 G40 G0 Z0
N3 S2500 M3 M7
N4 G0 X0 Y0 E1
N5 Z.1 H1
N6 G81 X0 Y0 Z-.75 R0.1 G98 F20.
N7 R9+0 R8+0     'DESPEJA TODOS LOS REGISTROS R8 y R8
N8 #CLEAR        'REPONE TODOS LOS REGISTROS VARIA-
                  BLES A CERO
N9 #:LOOP        'ROTULO PARA EL BUCLE
N10 #V1=V1-1     'AUMENTA EL VALOR EN V1 EN 1
N11 #R9=V9-.375  'AUMENTA EL VALOR EN R9 PARA EL
                  PROXIMO ORIFICIO
N13 #X+R9 Y-R8   'SE MUEVE A LAS POSICIONES ESPECIFI-
                  CADAS POR R8 Y R9
N14 #IF V19 THEN GOTO :LOOP 'PRUEBA SI FUERON PERFO-
                  RADOS 10 ORIFICIOS
N15 #V1=0        'REPONE V1 A CERO PARA LA PROXIMA
                  FILA
N16 #V2=V2+1     'AUMENTA EL VALOR EN V2 EN 1
N17 #R9=0        'REPONE R9 A CERO PARA COMENZAR AL
                  PRINCIPIO DE LA LINEA
N18 #R8=R8+.5    'AUMENTA EL VALOR EN R8 PARA LA
                  PROXIMA FILA
N19 #IF V29 THEN GOTO :LOOP 'PRUEBA SI 10 FILAS FUE-
                  RON PERFORADAS
N20 G80 M5 M9
N21 G49 Z0
N22 G0 E0 X0 Y0 Z0
N23 M30

```

Resúmenes del programa tutor

Los siguientes programas fueron diseñados como una parte integral de este tutorial. Cada programa es resumido en esta sección, y luego cada programa es explicado línea por línea en la sección siguiente. La última sección contiene listados de cada programa.

Programa número 1

Este es un programa simple para verificar la longitud de la herramienta número 1 e introducir esta longitud en la tabla de desplazamiento de la herramienta. El número de desplazamiento de fixture 23 debe contener la posición X e Y de la punta de prueba de la herramienta.

Programa número 2

Este programa es similar al programa 1 en que usa punta de prueba de ajuste de herramienta TS-20 o TS-27 para verificar la condición de la herramienta. La función de este programa es verificar la presencia de herramientas rotas.

Programa número 3

Este programa obtiene el número de herramienta para la herramienta en el husillo. luego usa la herramienta para perforar un conjunto de orificios. Luego verifica el tiempo durante el cual la broca está cortando contra el tiempo introducido en la tabla de la herramienta. Si el tiempo es menos que el tiempo total en la tabla, la rutina continuará. Una vez que el tiempo haya sido excedido el tiempo permitido, el programa incrementará el número de herramienta y cargará la próxima herramienta. Este proceso continuará hasta que las herramientas en el cambiador de herramientas hayan sido usadas. Para que este programa funcione correctamente, los temporizadores (timers) deben estar puestos en 2) DO NOT CHECK (no verificar). Esta función se encuentra en los parámetros. Además, todas las herramientas a ser usadas deben estar cargadas y sus longitudes introducidas en la tabla de las herramientas.

Programa número 4

Este programa toma el diámetro de un taladro grande, luego calcula la cantidad de cada picotazo y el tiempo de reposo mínimo requerido para aliviar la presión sobre el taladro. Esto permite a la máquina perforar más eficientemente un orificio grande con menos presión sobre la máquina.

La fórmula usada toma el número de milisegundos en un minuto 60.000 dividido por el RPM multiplicado por 0,75. $600000/\text{RPM}$ igual al tiempo de reposo para una revolución completa. Multiplicando por 0,75 da $3/4$ revolución para aliviar la presión.

Programa número 5

Este programa perforará un molde de orificio de bulón según sea definido por el usuario. Las funciones sinusoidales y cosinusoidales se usan para definir las dimensiones X e Y del primer orificio. Luego el programa hace rotar el orificio una cantidad determinada por el número de orificios.

Programa número 6

Este subprograma examina dos orificios en línea con el eje X. Luego re- pone el desplazamiento del fixture al centro del orificio izquierdo y hace rotar el sistema de coordenadas para alinear con el C/L de los orificios. El orificio izquierdo será puesto a X0 Y0. La distancia entre orificios es su- puesta 5". Esta dimensión puede ser ajustada en la línea N14. Los orificios de hasta aproximadamente 2,5" de diámetro pueden ser verificados. Este valor se verá influido por el diámetro de la punta de prueba y puede ser modificado, modificando los valores de X e Y en las líneas L9101 R1+1.

Programa número 7

Este programa cortará una cajera rectangular con lados ahusados. La caja- ra habrá sido desbastada hasta el tamaño de acabado inferior. El ángulo de los lados en este ejemplo es de cinco grados y el paso Z será 0,01. El cál- culo para el paso del eje X e Y es $\text{Tan } 5 * 0,01 = \text{distancia de sobrepaso (step over)}$. El punto tangencial para la parte inferior de la cajera debe ser calculado para las dimensiones iniciales. Si la cajera es a través, la pro- fundidad Z será igual a la profundidad de la parte inferior de la cajera más $1/2$ del diámetro de la fresa escariadora de punta de bola en uso. La canti- dad de desplazamiento del eje X Y sería igual al radio de la fresa dividido por el COS del ángulo. Ejemplo: $0,1875/\text{COS } 5 = 0,1875/0,99619 = 0,1882$ sería el factor de corrección para una fresa escariadora de $3/8$ a 5° . Si la cajera no es una cajera a través la profundidad Z será igual a la profundi- dad de la cajera menos $1/2$ del diámetro de la fresa escariadora de bola. La cantidad de desplazamiento X y usaría el mismo cálculo que la cajera a través más un factor de corrección para la diferencia de profundidad, lo que sería TAN del ángulo por el radio de la fresa. Ejemplo: $\text{TAN } 5 * 0,1875 = 0,087488 * 0,1875 = 0,0164$, lo que es el factor de profundidad, y si se resta esto del factor del ángulo 0,1882 para el factor de corrección total.

$$0,1882 - 0,0164 = 0,1718$$

Programa número 8

Onda sinusoidal - Una onda sinusoidal está construida tendiendo una línea que representa una revolución de 360 grados. En el caso de envoltura de leva, esto sería igual a la circunferencia de la pieza a ser cortada. Un ejemplo sería un diámetro de 1 1/2" que tiene una circunferencia de $\text{PI} \cdot \text{dia} = 3,1416 \cdot 1,5 = 4,7124$. Esta línea es luego dividida en segmentos iguales determinados por los requerimientos en el plano. Muchos segmentos dan una alta resolución y mejor forma, pocos segmentos dan una baja resolución. Segmentos de dos grados son aceptables para la mayoría de las aplicaciones. Una vez determinado el número de segmentos, la línea es dividida por este número para obtener el paso del eje Y. Como nuestra línea tiene una longitud de 360 grados, hallamos la cantidad de pasos dividiendo 360 por el incremento angular, en este caso dos. $360/2 = 180$ pasos. Luego dividimos la longitud de nuestra línea (4,7124) por el número de pasos (180) $4,7124/180 = 0,0262$. Esta será la cantidad de movimiento del eje Y para cada incremento de dos grados en la onda sinusoidal. El movimiento del eje X es determinado mediante la multiplicación del sinusoidal del ángulo acumulado por la altura de la onda. La altura de la onda será la mitad del movimiento total del eje X. Si requerimos un movimiento total de 1,25 pulgadas en el eje X nuestra onda será $1,25/2 = 0,625$. Nuestras fórmulas son:

$$\pi * \text{Dia} = \text{circunferencia}$$

$$360/\text{incremento angular} = \text{movimiento del eje Y}$$

$$\text{Seno del ángulo} * \text{altura de la onda} = \text{movimiento del eje X}$$

Este programa "envolverá" una onda sinusoidal alrededor de una pieza redonda en un cuarto eje.

Programa número 9

Elipse - Una elipse se define como una recolección de puntos cuyas posiciones son la suma de las distancias desde dos puntos fijos, de modo tal que la suma de las distancias sea siempre igual. La fórmula está dada como $(X^2/a^2) + (Y^2/b^2) = 1$, donde a es igual al radio X de la elipse y b es igual al radio Y de la elipse. Reordenando la fórmula para resolver Y obtenemos $\pm Y = \pm \sqrt{b^2 - ((X^2 * b^2)/a^2)}$. Porque la fórmula soluciona para más o menos Y necesitamos dos bucles para completar la elipse, uno para Y+ y el otro para Y-. El eje X será incrementado en 0,01 pasos.

$$\text{Fórmula: } \pm Y = \pm \sqrt{b^2 - ((X^2 * b^2)/a^2)}$$

Explicaciones del programa tutorial

Programa número 1

Este es un programa simple para verificar la longitud de la herramienta número 1 e introducir la longitud en la tabla de desplazamiento de la herramienta. El número de desplazamiento de fixture 23 debe contener la posición X e Y de la punta de prueba de la herramienta.

N1 O99 (CHECK TOOL (verificar herramienta))
Contiene el número de programa y un comentario.

N2 G90 G0 E24 X0 Y.25 S250. M4
Ajusta modos absolutos y rápidos, mueve a X0 Y.25 en la punta de prueba de la herramienta y activa el husillo hacia atrás a 250. RPM.

N3 M65
Activa la punta de prueba de ajuste de la herramienta TS-20.

N4 H1 E23 Z1.
Aplica el desplazamiento de longitud de herramienta para la herramienta #1 más la corrección del eje Z para la posición del fixture más una pulgada. Esto mueve la punta de la herramienta una pulgada por encima de la punta de prueba de la herramienta.

N5 G1 G31 Z-.1 F20.
Ordena a la punta de prueba saltar la función y avanza la herramienta a la punta de prueba de la herramienta.

N6 G91 Z.05
Ordena un movimiento incremental del eje Z 0.05 alejado de la punta de prueba de la herramienta.

N7 G90 S500
Ajusta el modo absoluto y aumenta el RPM a 500.

N8 G1 G3 Z-.1 F1.
Ordena a la punta de prueba saltar la función y avanza el eje Z de vuelta a la punta de prueba de la herramienta a menor velocidad para mayor exactitud.

N9 #R9=AZ
Lee la posición Z actual (AZ) en el registro 9 (R9). Este es el valor Z real desde la posición origen.

N10 #R8=R9-FZ23

Este enunciado macro resta la posición de la fixture Z en DESPLAZAMIENTO DE FIXTURE 23 (FZ23) desde el valor en el registro 9 (R9) y lo coloca en el registro 8 (R8). Esto compensa la diferencia en Z desde la posición cero de Z hasta la parte superior de la punta de prueba de la herramienta.

N11 G10 L10 P1 R0+R8

Usa la función G10 para almacenar el valor en el registro 8 (R8) al desplazamiento de herramienta número 1.

N12 M5 G0

Desactiva el husillo y ajuste el modo rápido.

N13 G0 G90 H0 Z0

Ajusta el modo absoluto, cancela el desplazamiento de la herramienta y mueve a Z cero

N14 E0 X0 Y0 Z0

Cancela el desplazamiento del fixture y mueve a X0 Y0 y Z0.

N15 M99

Código para retornar del subprograma. Retornará el control al programa principal o programa de llamada.

Programa número 2

Este programa es similar al programa 1 en que usa punta de prueba de ajuste de herramienta TS-20 o TS-27 para verificar la condición de la herramienta. La función de este programa es verificar la presencia de herramientas rotas.

N1 O2(SUB TO CHECK FOR TOOL BREAKAGE (sub para verificar rotura de herramienta)

N2 G90 G0 E24 X0 Y.25 S250. M4

Ajusta modos absolutos y rápidos, mueve a X0 Y.25 en la punta de prueba de la herramienta y activa el husillo hacia atrás a 250. RPM. Asegúrese de que el movimiento del eje Y despeje la punta de prueba de la herramienta.

N3 #R8=TN

Ajusta el registro 8 (R8) igual al número de la herramienta.

N4 #H99=H(R8)

Ajusta el número 99 del desplazamiento de herramienta (H99) igual al desplazamiento de herramienta indicado en el registro 8 (R8).

N5 #H99=H99+F23

Suma el factor de corrección para la diferencia desde Z cero a la punta de la punta de prueba.

Nota: Es posible combinar las líneas cuatro y cinco para eliminar un paso:

N4 #H99=H(R8)+FZ23

N6 M65

Activa la punta de prueba de la herramienta.

N7 H99 Z1. (TOOL LENGTH ENTERED IN OFFSET #99 TO PROBE (longitud de la herramienta introducido en desplazamiento #99 a la punta de prueba)

Aplica el desplazamiento de longitud de herramienta corregido a una pulgada por encima de la punta de prueba.

N8 G1 Z-.1

Lleva la punta de la herramienta por debajo del borde de la punta de prueba.

N9 G1 G31 Y0

Activa la función de saltar punta de prueba y mueve la herramienta a la punta de prueba de la herramienta.

N10 #R9=AY

Lee la posición del eje Y en el número de registro 9 (R9)

N11 G0 Y.25

Mueve la herramienta en retirada de la punta de prueba de la herramienta.

N12 H0 Z0 G0 E0 X0 Y0

Cancela todos los desplazamientos y envía a la máquina a la posición origen.

N13 #IF R9>0 THEN GOTO :EXIT

Prueba el valor de R9. Si el valor de R9 es mayor que cero la herramienta no está rota. Esto es porque una vez que la herramienta entra en contacto con la punta de prueba, el movimiento del eje se detiene. Si la herramienta está rota no entrará en contacto con la punta de prueba de la herramienta y completará el movimiento a Y0. Si el valor de R9 es mayor que cero la

porción THEN del comando causará que la ejecución del programa continúe en la línea con el rótulo :EXIT. Si el valor de R9 es cero, esta línea no causará acción alguna. El programa continuará con la próxima línea.

N14 M0

Detiene la ejecución del programa. Si la herramienta está rota el programa detendrá la ejecución aquí. Es posible usar aquí un enunciado #PRINT para alertar al operador de una herramienta rota.

N15 #:EXIT

Este es el rótulo para el salto desde línea 13 para continuar la ejecución del programa.

N16 M99

Código para retornar desde el subprograma. Retomará el control al programa principal o de llamada.

Programa número 3

Este programa obtiene el número de herramienta para la herramienta en el husillo. luego usa la herramienta para perforar un conjunto de orificios. Luego verifica el tiempo durante el cual la broca está cortando contra el tiempo introducido en la tabla de la herramienta. Si el tiempo es menos que el tiempo total en la tabla, la rutina continuará. Una vez que el tiempo haya sido excedido el tiempo permitido, el programa incrementará el número de herramienta y cargará la próxima herramienta. Este proceso continuará hasta que las herramientas en el cambiador de herramientas hayan sido usadas. Para que este programa funcione correctamente, los timers deben estar puestos en 2)DO NOT CHECK (no verificar). Esta función se encuentra en los parámetros. Además, todas las herramientas a ser usadas deben estar cargadas y sus longitudes introducidas en la tabla de la herramienta.

N1 03*TOOL TIME* (tiempo de herramienta)

Contiene el número del programa y un comentario.

N2 G0 G90 E1 X0 Y0

Ajusta los modos rápido y absoluto y luego mueve a X0 Y0 a desplazamiento de fixture número 1.

N3 #V9=TN 'GET THE TOOL NUMBER (obtiene número de herramienta)

Asigna el número de la herramienta actualmente en el husillo a la variable 9 (V9).

N4 #R9=V9

Asigna el número de herramienta al registro 9 (R9)

Nota: Es posible combinar las líneas tres y cuatro para eliminar un paso:

#R9=TN

N5 #:LOOP

Contiene el rótulo :LOOP. Esto es donde el bucle IF THEN enviará el programa.

N6 M6 T+R9

Ordena un cambio de herramienta a la herramienta indicada por el registro 9 (R9).

N7 Z.1 H+R9

Aplica el desplazamiento de herramienta a 0,1 sobre Z cero.

N8 G81 G98 Z-.1 R0+.1 F50. M45

Perfora un orificio.

N9 G91 X.5 L20

Perfora veinte orificios en el eje X a 0,5".

N10 G80 G90 M5M9

Cancela el ciclo de perforado, desactiva el husillo y refrigerante y repone el modo absoluto.

N11 X0 Y0

Se mueve de regreso a X0 Y0.

N12 #IF TU(R9)<TT(R9) THEN GOTO :LOOP

Prueba el tiempo usado contra el tiempo ajustado en el horario de la herramienta. Si el tiempo usado es menor que el tiempo en el horario, la ejecución del programa continua en el rótulo :LOOP en la línea N15. Si se espera que el tiempo de la herramienta sea el mismo para todas las herramientas TT(R9) puede ser modificado a TT1. Esto eliminará la necesidad de ajustar el tiempo varios lugares en el horario, todos los tiempos serán verificados contra el valor en el horario. Si el tiempo usado es más que el tiempo ajustado en el horario, la ejecución del programa continuará en la próxima línea.

N13 #R9=R9+1

Incrementa el número de herramienta en uno.

N14 #TU(R9)=0

Repone a cero el tiempo usado en el horario de la herramienta.

N15 #IF R9<22 THEN GOTO :LOOP

Prueba el valor de R9 para ver si todas las herramientas fueron usadas. Si el número de herramienta es 21 o inferior, la ejecución del programa continuará en :LOOP línea N5. Si el número de herramienta es superior a 21 la ejecución del programa continuará en la próxima línea. NOTA: es posible modificar el valor de prueba para probar más o menos herramientas.

N16 M2

Código de fin de programa.

Programa número 4

Este programa toma el diámetro de un taladro grande, luego calcula la cantidad de cada picotazo y el tiempo de reposo mínimo requerido para aliviar la presión sobre el taladro. Esto permite a la máquina perforar más eficientemente un orificio grande con menos presión sobre la máquina.

La fórmula usada toma el número de milisegundos en un minuto 60.000 dividido por el RPM multiplicado por 0,75. $600000/\text{RPM}$ igual al tiempo de reposo para una revolución completa. Multiplicando por 0,75 da 3/4 revolución para aliviar la presión.

N1 O4 (BIG DRILL (taladro grande)

Contiene el número de programa y un comentario.

N2 L100

Subrutina número uno.

N3 G1 G91 F5. Z-R6

Ajusta el avance del modo incremental en 5. IPM a Z menos el valor en el registro 6 (R6)

N4 G4 P+R4

Reposo para la cantidad de tiempo indicada por el valor en R4.

N5 #V10=AZ

Introduce la posición Z actual en V10.

N6 #IF V10>V1 THEN GOTO N3

Prueba la posición actual de Z. Si no se alcanzó la profundidad total invertir bucle a N3.

N7 #V10=0

Repone V10 a cero.

N8 G90 G1 Z.1F50.

Ajustar modo absoluto. Avanzar a 0,1 sobre Z cero.

N9 M17

N10 M30

Las líneas nueve y diez finalizan las definiciones de subrutina.

N11 #CLEAR

Aquí comienza el programa. Este enunciado despeja todos los valores en la tabla de variables.

N12 R9-1. R8+1000. R7+.05 (CHANGE THIS LINE FOR NEW VALUES. (cambiar esta línea por valores nuevos)

Ajusta los valores R para el taladro a ser usado.

N13 #PRINT "R9=ABSOLUTE Z DEPTH" (profundidad Z absoluta)

N14 #PRINT "R8=RPM TO BE USED" (RPM a ser usado)

N15 #PRINT "R7=DIAMETER OF DRILL BEING USED" (diámetro del taladro en uso)

Las líneas 13, 14 y 15 informan al operador para qué se usan los valores R

N16 #V1=R9

Pasa el valor en R9 a V1.

N17 #V2=R8

Pasa el valor en R8 a V2.

N18 #R4=(6000/V2)*.75

Calcula el tiempo de reposo y lo almacena en R4.

N19 #V3=R7

Pasa el valor en R7 a V3.

N20 #V4=V3*.3 '3 = 30 POR CIENTO DEL DIAMETRO DEL TALADRO

Calcula la distancia de picar.

N21 #R6=V4

Pasa el valor en V4 a R6.

N22 G90 G0 S+R8 M3 E1 X0 Y0

Ajusta el modo absoluto, activa el husillo y acelera a X0 Y0 del desplazamiento de fixture #1.

N23 H1 Z1. M8

Lleva al husillo 1. sobre Z cero y activa el refrigerante.

N24 Z.1

Lleva la herramienta 0,1 sobre Z cero.

N25 L101 G66

Llama la subrutina L100 como rutina modal. A partir de este punto la subrutina ejecutará después de cada movimiento de posición hasta ser cancelada por un G67.

N26 M45

Ejecutará la subrutina en esta posición.

N27 X1.

Mueve a X1. y ejecuta la subrutina.

N28 X2.

Mueve a X2. y ejecuta la subrutina.

N29 G67

Cancela la ejecución de la subrutina.

N30 G0 G90 H0 Z0

Ajusta los modos absoluto y rápido. Cancela el desplazamiento de longitud de la herramienta y se mueve a Z0.

N31 E0 X0 Y0

Cancela el desplazamiento de fixture y se mueve a X0 Y0.

N32 M2

Fin del programa.

Programa número 5

Este programa perforará un molde de orificio de perno circular según sea definido por el usuario. Las funciones sinusoidales y cosinusoidales se usan para definir las dimensiones X e Y del primer orificio. Luego el programa hace rotar el orificio una cantidad determinada por el número de orificios.

N1 O5 (BOLT PATTERN (molde de pernos)

Número de programa y comentario

N2 #CLEAR

Despeja todos los registros variables

N3 #PRINT "X0 Y0 ES EL CENTRO DEL MOLDE QUE USA EL
DESPLAZAMIENTO DE FIXTURE #1"

N4 #PRINT "R5 ES EL NUMERO DE ORIFICIOS A SER PERFORA-
DOS"

N5 #PRINT "R4 ES EL DIAMETRO DEL MOLDE DEL ORIFICIO"

N6 #PRINT "R3 ES EL ANGULO INICIAL"

Las líneas tres hasta seis informan al operador la ubicación de todas las
coas.

N7 R5+10. R4+5. R3+30

Define los parámetros para la pieza.

N8 #R7=360/R5 'ANGULO ENTRE ORIFICIOS

Ajusta a R7 como el ángulo entre los orificios. Es para usar en la línea
G68 para hacer rotar el orificio.

N9 #V1=R4/2 'RADIO DEL MOLDE DEL BULON

Determina el radio del molde del bulón para cálculos X Y.

N10 #R9=SIN(R3)*V1 'POSICION X INICIAL

N12 #R8=COS(R3)*V1 'POSICION Y INICIAL

N12 TIM6

N13 G90 G80 G0 S5000 M3 E1 X+R9 Y+R8

N14 Z5. H1 M8

N15 G81 X+R9 Y+R8 Z-1. R0.1 F10.G98

N16 #R6=R7

Ajustar R6 igual a R7 como valor para incrementar el ángulo para cada
rotación

N17 #:LOOP

Rótulo para bucle a

N18 G68 R+R7 X0 Y0

Rotar el orificio por el ángulo definido por R7.

N19 #R7=R7+R6

Sumar al ángulo para rotación (próximo orificio).

N20 #IF R7<(360-R6) THEN GOTO :LOOP

Prueba para el último orificio.

N21 G80 M5 M9
N22 G49 Z0
N23 G28 X0 Y0 Z0
N24 M2

Programa número 6

Este subprograma examina dos orificios en línea con el eje X. Luego re-
pone el desplazamiento del fixture al centro del orificio izquierdo y hace
rotar el sistema de coordenadas para alinear con el C/L de los orificios. El
orificio izquierdo será puesto a X0 Y0. La distancia entre orificios es su-
puesta 5". Esta dimensión puede ser ajustada en la línea N14. Los orificios
de hasta aproximadamente 2,5" de diámetro pueden ser verificados. Este
valor se verá influido por el diámetro de la punta de prueba y puede ser
modificado. modificando los valores de X e Y en las líneas L9101 R1+1.

N1 O6(SUB PROG PARA VERIFICAR ORIFICIO C/L Y ROTAR
Contiene el número de programa y un comentario.

N2 G0 G90 G40 G49 G80 Z0
Línea de inicio seguro.

N3 X0 Y0 E1
Mover a X0 Y0 a desplazamiento de fixture 1.

N4 Z0.1 H1
Mueve la punta de prueba a 0.1 por encima de Z cero.

N5 G1 Z-0.25 F30.
Mueve la punta de prueba 0.25 por debajo de Z cero.

N6 M64
Activa la punta de prueba.

N7 L9101 R1+1. Y1.25 P1 F30.
Llama la rutina de la punta de prueba para levantar el primer punto en el
primer orificio.

N8 L9101 R1+1. X-1.0825 Y-0.625 P2 F30.
Llama la rutina de la punta de prueba para levantar el segundo punto en el
primer orificio.

N9 L9101 R1+1. X-1.0825 Y-0.625 P3 F30.

Llama la rutina de la punta de prueba para levantar el tercer punto en el primer orificio.

N10 L9101 R1+2.

Calcula el diámetro y el punto central del primer orificio.

N11 #V50=R1

Almacena la posición X del primer orificio en V50.

N12 #V51=R2

Almacena la posición Y del primer orificio en V51.

N13 G0 Z.1

Mueve a Z.1

N14 X5. Y0

Mueve al punto central estimado del segundo orificio.

N15 G1 Z-0.25 F20.

Mueve a Z-.25.

N16 L9101 R1+1. X5. Y1.25 P1 F30.

Llama la rutina de la punta de prueba para levantar el primer punto en el segundo orificio.

N17 L9101 R1+1. X3.9175 Y-0.625 P2 F30.

Llama la rutina de la punta de prueba para levantar el segundo punto en el segundo orificio.

N18 L9101 R1+1. X6.0825 Y-0.625 P3 F30.

Llama la rutina de la punta de prueba para levantar el tercer punto en el segundo orificio.

N19 L9101 R1+2.

Calcula el diámetro y el punto central del segundo orificio.

N20 #V60=R1

Almacena la posición X del segundo orificio en V60.

N21 #V61=R2

Almacena la posición Y del segundo orificio en V61.

N22 #V55=V60-V50

Calcula la distancia X desde el primer orificio al segundo orificio.

N23 #V56=V61-V51

Calcula la distancia Y desde el primer orificio al segundo orificio.

N24 #V57=ATN(V56/V55)

Calcula la rotación angular en retirada de 0.

N25 #FX1=FX1+V50

Ajusta la posición X del desplazamiento de fixture uno al centro del primer orificio.

N26 #FY1=FY1+V50

Ajusta la posición Y del desplazamiento de fixture uno al centro del primer orificio.

N27 #R9=V67

Ajusta R9 igual a la rotación angular del segundo orificio.

N28 G49 Z0

Cancela el desplazamiento de longitud de la herramienta.

N29 G0 X0 Y0 E1

Mueve a X0 Y0 del desplazamiento de fixture uno.

N30 G68 Y0 R+R9

Rota el sistema de coordenadas para alinear en los orificios.

N31 M99

Código para retornar al programa principal o de llamada.

Programa número 7

Este programa cortará una cajera rectangular con lados ahusados. La cajera habrá sido desbastada hasta el tamaño de acabado inferior. El ángulo de los lados en este ejemplo es de cinco grados y el paso Z será 0,01. El cálculo para el paso del eje X e Y es $\tan 5 * 0,01 =$ distancia de sobrepaso (step over). El punto tangencial para la parte inferior de la cajera debe ser calculado para las dimensiones iniciales. Si la cajera es a través, la profundidad Z será igual a la profundidad de la parte inferior de la cajera más 1/2 del diámetro de la fresa escariadora de punta de bola en uso. La cantidad de desplazamiento del eje X Y sería igual al radio de la fresa dividido por el COS del ángulo. Ejemplo: $0,1875/\cos 5 = 0,1875/0,99619=0,1882$ sería el factor de corrección para una fresa escariador de 3/8 a 5 grados. Si la cajera no es una cajera a través la profundidad Z será igual a la profundidad de la cajera menos 1/2 del diámetro de la fresa escariadora de bola.

La cantidad de desplazamiento X y usaría el mismo cálculo que la cajera a través más un factor de corrección para la diferencia de profundidad, lo que sería TAN del ángulo por el radio de la fresa. Ejemplo: $TAN 5 * 0,1875 = 0,087488 * 0,1875 = 0,0164$, lo que es el factor de profundidad, y si se resta esto del factor del ángulo 0,1882 para el factor de corrección total.

$$0,1882 - 0,0164 = 0,1718.$$

N1 O7(RECTANGULO AHUSADO

Contiene el número de programa y un comentario.

N2 G0 G90 G80 G40 G49 Z0

Línea inicial segura

N3 S7500 M3 M8

Husillo a 7500 RPM refrigerante activado.

N4 G8 M92

Ajustar ganancia intermedia, desactivar pendiente. Esto aumenta la exactitud y suaviza los movimientos.

N5 G0 X0 Y0 E1

Mover al centro de la cajera.

N6 Z0.05 H1

Mover a 0.05 por encima de Z cero.

N7 G1 Z-1.687 F50.

Mover al fondo de la cajera. El punto tangencial debe ser calculado para las posiciones X e Y.

N8 R9+0.8736

Ajustar R9 igual a 1/2 de la dimensión Y en el fondo de la cajera más al punto tangencial en la fresa escariadora de bola.

N9 R8+1.3556

Ajustar R8 igual a 1/2 de la dimensión X en el fondo de la cajera más al punto tangencial en la fresa escariadora de bola.

N10 R7+1.687

Ajustar R7 igual a la profundidad Z. La cajera más 1/2 del diámetro de la fresa escariadora.

N11 #:LOOP

Rotular a bucle para cada paso.

N12 G1 Y-R9

Fresar desde el centro a la dimensión Y-.

N13 X+R8

Fresar desde el centro a la dimensión X+.

N14 Y+R9

Fresar hasta la dimensión Y+.

N15 X-R8

Fresar hasta la dimensión X-.

N16 Y-R9

Fresar hasta la dimensión Y-.

N17 X0

Fresar hasta X0

N18 #R9=R9+.00087

Incrementar la dimensión Y en 0,00087. La tangente del ángulo por el paso 0.01 Z. En este caso el ángulo es de cinco grados.

N19 #R8=R8+.00087

Incrementar la dimensión X en 0,00087. La tangente del ángulo por el paso 0.01 Z. En este caso el ángulo es de cinco grados.

N20 #R7=R7-.01

Incrementar la dimensión Z 0.01.

N21 Z-R7.

Mover 0.01 el eje Z hacia arriba.

N22 #IF R7 GT 0 THEN GOTO :LOOP

Prueba para ver si la parte superior de la pieza fue alcanzada.

N23 G0 Z.5 M5 M9

Rápido a Z.5 desactivar husillo y refrigerante.

N24 G49 Z0 E0 X0 Y0 Z0

Cancelar desplazamientos y retornar a posición origen.

N25 M2

Fin del programa.

Programa número 8

Onda sinusoidal - Una onda sinusoidal (senoidal) está construida teniendo una línea que representa una revolución de 360 grados. En el caso de envoltura de leva, esto sería igual a la circunferencia de la pieza a ser cortada. Un ejemplo sería un diámetro de 1 1/2" que tiene una circunferencia de $\pi \cdot \text{dia} = 3,1416 \cdot 1,5 = 4,7124$. Esta línea es luego dividida en segmentos iguales determinados por los requerimientos en el plano. Muchos segmentos dan una alta resolución y mejor forma, pocos segmentos dan una baja resolución. Segmentos de dos grados son aceptables para la mayoría de las aplicaciones. Una vez determinado el número de segmentos, la línea es dividida por este número para obtener el paso del eje Y. Como nuestra línea tiene una longitud de 360 grados, hallamos la cantidad de pasos dividiendo 360 por el incremento angular, en este caso dos. $360/2 = 180$ pasos. Luego dividimos la longitud de nuestra línea (4,7124) por el número de pasos (180) $4,7124/180 = 0,0262$. Esta será la cantidad de movimiento del eje Y para cada incremento de dos grados en la onda sinusoidal. El movimiento del eje X es determinado mediante la multiplicación del sinusoidal del ángulo acumulado por la altura de la onda. La altura de la onda será la mitad del movimiento total del eje X. Si requerimos un movimiento total de 1.25 pulgadas en el eje X nuestra onda será $1.25/2 = 0.625$.

Nuestras fórmulas son:

$$\pi \cdot \text{Dia} = \text{circunferencia}$$

$$360/\text{incremento angular} = \text{movimiento del eje Y}$$

$$\text{Seno del ángulo} \cdot \text{altura de la onda} = \text{movimiento del eje X}$$

Este programa "envolverá" una onda sinusoidal alrededor de una pieza redonda en un cuarto eje.

N1O7(DEMOSTRACION DE ONDA SINUSOIDAL

Número de programa y un comentario.

N2 L100

Rótulo de subrutina

N3 R1+0 R2+0 R3+0 R4+0(ESTABLECER VALORES PARA PALABRAS R.

Cero variables R.

N4 #V1=1.5 'DIAMETRO DE LA PIEZA
Introducir el diámetro de la pieza.

N5 #V2=0.625 'ELEVACION DE LA ONDA SINUSOIDAL
Introducir la elevación de la onda sinusoidal.

N6 #V3=3.141593*V1 'CIRCUNFERENCIA DE LA PIEZA
Calcular la circunferencia de la pieza.

N7 #V4=90/(5*V3) 'CALCULAR LA PALABRA Q
Calcular la palabra Q para envoltura de leva.

N8 #R1=V4 'TRANSFERIR PALABRA Q A R1
Transferir el valor de la palabra Q a R1.

N9 G51.1 Y0 'AJUSTAR REFLEJO DE EJE Y
Reflejar eje Y para envoltura de leva.

N10 G17 Q+R1 'ACTIVAR ENVOLTURA DE LEVA
Activar envoltura de leva.

N11 G90 F50.
Ajustar modo absoluto 50. IPM.

N12 #V10=V3/180 'INCREMENTO DE EJE Y POR MOVIMIENTO DE
2 GRADOS
Calcular el incremento del eje Y para cada 2 grados.

N13 #:LOOP
Rótulo a bucle hasta terminado.

N14 #V12=V12+V10 'POSICION EJE Y
Calcular la posición del eje Y

N15 #V13=V13+2 'CONTEO ANGULAR
Incrementar el ángulo.

N16 #V14=SIN(V13)*V2 'POSICION EJE X
Calcular la posición del eje X.

N17 #R4=V12 'PASAJE DE EJE Y A R4
Transferir la posición del eje Y a R4.

N18 #R5=V14 'PASAJE DE EJE X A R5
Transferir la posición del eje X a R5.

N19 G1 X+R5 Y+R4 F20. 'PROXIMO MOVIMIENTO
Mover a la próxima posición.

N20 #IF V13 LT 360 THEN GOTO :LOOP
Probar si terminado.

N21 G0 Z1
Mover para despejar pieza.

N22 Y0
Movimiento para desenvolver.

N23 G50.1
Desactivar imagen especular.

N24 G17
Desactivar envoltura de leva.

N25 M17
N26 M30
Fin de subrutinas.

N27 G0 G80 G90 G40 G49 Z0
Línea de inicio seguro.

N28 T1 M6
Cambio de herramienta.

N29 S2500 M3 M8
Husillo y refrigerante activados.

N30 G0 X0 Y0 A0 Z0 E1
Mover a la posición.

N31 Z1. H1
Mover a Z 1.

N32 G1 Z0.65 F15.
Mover a altura de corte. Z cero es el centro de la pieza.

N33 L101
Llamar subrutina.

N34 M5 M9
Desactivar husillo y refrigerante.

N35 G49 E0 X0 Y0 Z0
Cancela desplazamientos.

N36 G28
Ir a origen.

N37 M2
Fin del programa.

Programa número 9

Elipse - Una elipse se define como una recolección de puntos cuya posiciónes son la suma de las distancias desde dos puntos fijos, de modo tal que la suma de las distancias sea siempre igual. La fórmula está dada como $(X^2/a^2)+(Y^2/b^2)=1$, donde a es igual al radio X de la elipse y b es igual al radio Y de la elipse. Reordenando la fórmula para resolver Y obtenemos $Y = \pm \sqrt{b^2 - ((X^2 * b^2)/a^2)}$. Porque la fórmula soluciona para más o menos Y necesitamos dos bucles para completar la elipse. uno para Y+ y el otro para Y-. El eje X será incrementado en 0.01 pasos.

Fórmula: $Y = \pm \sqrt{b^2 - ((X^2 * b^2)/a^2)}$

N1 O0(PROGRAMA DE ELIPSE
Número de programa y un comentario.

N2 G0 G90 G80 G40 G49 Z0
Línea de inicio seguro.

N3 T1 M6
Llamar herramienta uno.

N4 S2500 M3 M7
Husillo activado refrigerante activado.

N5 G0 X0 Y0 Z0 E1
Rápido al medio de la pieza.

N6 #:XDIM
Rótulo a bucle si fueron introducidos datos inválidos.

N7 #PRINT "INTRODUCIR LA DIMENSION X"
Enunciado de impresión solicitando del operador introducir datos.

N8 #INPUT V1

Enunciado de entrada para aceptar los datos solicitados.

N9 #V1=V1/2

Calcula el radio X.

N10 #IF V1 LE 0 THEN GOTO :XDIM

Prueba los datos aceptables.

N11 #:YDIM

Rótulo a bucle si se introdujeron datos inválidos.

N12 3PRINT "INTRODUCIR LA DIMENSION Y"

Enunciado de impresión solicitando del operador más información.

N13 #INPUT V10

Enunciado de entrada para aceptar información solicitada.

N14 #V10=V10/2

Calcula el radio Y.

N15 #IF V10 LE 0 THEN GOTO :YDIM

Prueba si hay información inválida.

N16 #V20=V1

Copia el valor en V1 a V20.

N17 #V1=V1*V1

Pone al cuadrado el contenido de V1. Este es el valor a.

N18 #V10=V10*V10

Pone al cuadrado el contenido de V10. Este es el valor 6.

N19 #R9=V20

Transfiere la posición X+ a R9.

N20 G0 X+R9 Y0

Mueve al punto inicial de la elipse.

N21 Z0.1 H1

Mueve la herramienta a 0.1 encima de Z cero.

N22 G1 Z-0.25 F20.

Avanza la herramienta a Z-.25

N23 #V25=V20

Copia el valor de V20 en V25 para ser usado como contador.

N24 #:LOOP

Rótulo a bucle para cada paso.

N25 #V20=V20-.01

Calcula la próxima posición X

N26 #V21=V20*V20

Pone al cuadrado la posición X para la porción X al cuadrado de la fórmula

N27 #V30=(V21*V10)/V1

Calcula el X al cuadrado por b al cuadrado dividido por la porción al cuadrado de la fórmula.

N28 #V31=SQR(V10-V30)

Calcula la raíz cuadrada de b al cuadrado menos el valor de V30.

N29 #R9=V20

Copia la posición X a R9.

N30 #R8=V31

Copia la posición Y a R8.

N31 G1 X+R9 Y+R8 F20.

Se mueve a la próxima posición.

N32 #IF V20 > - V25 THEN GOTO :LOOP

Prueba la terminación de la porción superior de la elipse.

N33 #:LOOP1

Rótulo a bucle para la porción superior de la elipse.

N34 #V20=V20+.01

Invierte el movimiento del eje X.

N35 #V21=V20*V20

Pone al cuadrado la posición X para la porción al cuadrado de X de la fórmula.

N36 #V30=(V21*V10)/V1

Primer cálculo de la fórmula.

N37 #V31=SQR(V10-V30)
Cálculo final de la fórmula.

N38 #R9=V20
Copia la posición X a R9.

N39 #R8=V31
Copia la posición Y a R8.

N40 G1 X+R9 Y-R8 F20.
Mueve a la próxima posición.

N41 #IF V20 < V25 THEN GOTO :LOOP1
Prueba para verificar si la elipse está completa.

N42 G0 Z0.1 M5 M9
Mueve a Z.1 desactiva el husillo y el refrigerante.

N43 G49 Z0 E0 X0 Y0
Cancela desplazamientos retorna a cero.

N44 G28
Retorna a origen

N45 M2
Fin del programa.

Listados del programa del tutor**Programa número 1**

```
N1 O99 (VERIFICAR HERRAMIENTA
N2 G90 G0 E24 X0 Y.25 S250. M4
N3 M65
N4 H1 E23 Z1.
N5 G1 G31 Z-.1 F20.
N6 G91 Z.05
N7 G90 S500
N8 G1 G31 Z-.1 F1.
N9 #R9=AZ
N10 #R8=R9-FZ23
N11 G10 L10 P1 R0+R8
N12 M5 G0
N13 G0 G90 H0 Z0
N14 E0 X0 Y0 Z0
N15 M99
```

Programa número 2

```
N1 O2 (SUB PARA VERIFICAR ROTURA DE HERRAMIENTA
N2 G90 G0 E24 X0 Y.25 S250. M4
N3 #R8=TN
N4 #H99=H(R8)
N5 #H99=H99+F23
N6 M65
N7 H99 Z1. (LONGITUD DE HERRAMIENTA INTRODU-
CIDA EN DESPLAZAMIENTO #99 A PUNTA
DE PRUEBA

N8 G1 G31 Z-.1
N9 G1 G31 Y0
N10 #R9=AY
N11 G0 Y.25
N12 H0 Z0 G0 E0 X0 Y0
N13 #IF R9>0 THEN GOTO :EXIT
N14 M0
N15 #:EXIT
N16 M99
```

Programa número 3

```
N1 O3*TIEMPO DE HERRAMIENTA*
N2 G0 G90 E1 X0 Y0
N3 #V9=TN 'OBTENER NUMERO DE HERRAMIENTA
N4 #R9=V9
N5 #:LOOP
N6 M6 T+R9
N7 Z.1 H+R9
N8 G81 G98 Z-.1 R0+.1 F50. M45
N9 G91 X.5 L20
N10 G80 G90 M5M9
N11 X0 Y0
N12 #IF TU(R9)<TT(R9) THEN GOTO :LOOP
N13 #R9=R9+1
N14 #TU(R9)=0
N15 #IF R9<22 THEN GOTO :LOOP
N16 M2
```

Programa número 4

```
N1 O4 (TALADRO GRANDE
N2 L100
N3 G1 G91 F5. Z-R6
N4 G4 P+R4
N5 #V10=AZ
N6 #IF V10>V1 THEN GOTO N3
N7 #V10=0
N8 G90 G1 Z-.1F50.
N9 M17
N10 M30
N11 #CLEAR
N12 R9-1. R8+1000.R7+.05
      (CAMBIAR ESTA LINEA POR VALORES
      NUEVOS.
N13 #PRINT "R9=PROFUNDIDAD Z ABSOLUTA"
N14 #PRINT "R8=RPM A SER USADO"
N15 #PRINT "R7=DIAMETRO DE TALADRO A SER USADO"
N16 #V1=R9
N17 #V2=R8
N18 #R4=(6000/V2)*.75
N19 #V3=R7
N20 #V4=V3*.3      '.3=30 POR CIENTO DEL DIAMETRO DEL
      TALADRO
N21 #R6=V4
```

```
N22 G90 G0 S+R8 M3 E1 X0 Y0
N23 H1 Z1. M8
N24 Z.1
N25 L101 G66
N26 M45
N27 X1.
N28 X2.
N29 G67
N30 G0 G90 H0 Z0
N31 E0 X0 Y0
N32 M2
```

Programa número 5

```
N1 O5 (MOLDE DE BULON
N2 #CLEAR
N3 #PRINT "X0 Y0 ES EL CENTRO DEL MOLDE USAN-
DO FIXTURE OFFSET #1"
N4 #PRINT "R5 ES EL NUMERO DE ORIFICIOS A SER
PERFORADOS"
N5 #PRINT "R4 ES EL DIAMETRO DEL MOLDE DEL
ORIFICIO"
N6 #PRINT "R3 ES EL ANGULO INICIAL"
N7 R5+10. R4+5. R3+30.
N8 #R7=360/R5 'ANGULO ENTRE ORIFICIOS
N9 #V1=R4/2 'RADIO DEL MOLDE DEL BULON
N10 #R9=SIN(R3)*V1 'POSICION X INICIAL
N11 #R8=COS(R3)*V1 'POSICION Y INICIAL
N12 T1M6
N13 G90 G80 G0 S5000 M3 E1 X+R9 Y+R8
N14 Z5. H1 M8
N15 G81 X+R9 Y+R8 Z-1. R0.1 F10.G98
N16 #R6=R7
N17 #:LOOP
N18 G68 R+R7 X0 Y0
N19 #R7=R7+R6
N20 #IF R7<(360-R6) THEN GOTO :LOOP
N21 G80 M5 M9
N22 G49 Z0
N23 G28 X0 Y0 Z0
N24 M2
```

Programa número 6

```
N1 O6 (SUBPROG PARA VERIFICAR C/L DEL ORIFICIO Y ROTAR
N2 G0 G90 G40 G49 G80 Z0
N3 X0 Y0 E1
N4 Z0.1 H1
N5 G1 Z-0.25 F30.
N6 M64
N7 L9101 R1+1. Y1.25 P1 F30.
N8 L9101 R1+1. X-1.0825 Y-0.625 P2 F30.
N9 L9101 R1+1. X1.0825 Y-0.625 P3 F30.
N10 L9101 R1+2.
N11 #V50=R1
N12 #V51=R2
N13 G90 Z.1
N14 X5. Y0
N15 G1 Z-0.25 F20.
N16 L9101 R1+1. X5. Y1.25 P1 F30.
N17 L9101 R1+1. X3.9175 Y-0.625 P2 F30.
N18 L9101 R1+1. X6.0825 Y6.0825 P3 F30.
N19 L9101 R1+2.
N20 #V60=R1
N21 #V61=R2
N22 #V55=V60-V50
N23 #V56=V61-V51
N24 #V57=ATN(V56/V55)
N25 #FX1=FX1+V50
N26 #FY1=FY1+V50
N27 3R9=V57
N28 G49 Z0
N29 G0 X0 Y0 E1
N30 G68 Y0 R+R9
N31 M99
```

Programa número 7

```
N1 O7 (RECTANGULO AHUSADO
N2 G0 G90 G80 G40 G49 Z0
N3 S7500 M3 M8
N4 G8 M92
N5 G0 X0 Y0 E1
N6 Z0.05 H1
N7 G1 Z-1.687 F50.
N8 R9+0.8736
N9 R8+1.3556
```

```

N10 R7+1.687
N11 #:LOOP
N12 G1 Y-R9
N13 X+R8
N14 Y+R9
N15 X-R8
N16 Y-R9
N17 X0
N18 #R9=R9+.00087
N19 #R8=R8+.00087
N20 #R7=R7-.01
N21 Z-R7.
N22 #IF R7 GT 0 THEN GOTO :LOOP
N23 G0 Z.5 M5 M9
N24 G49 Z0 E0 X0 Y0 Z0
N25 M2

```

Programa número 8

```

N107 (DEMOSTRADOR DE ONDA SINUSOIDAL
N2 L100
N3 R1+0 R2+0 R3+0 R4+0 (ESTABLECER VALORES PARA PA-
LABRAS R
N4 #V1=1.5 'DIAMETRO DE LA PIEZA
N5 #V2=0.625 'ELEVACION DE LA ONDA SINUSOIDAL
N6 #V3=3.141593*V1 'CIRCUNFERENCIA DE LA PIEZA
N7 #V4=90/(5*V3) 'CALCULAR LA PALABRA Q
N8 #R1=V4 'TRANSFERIR PALABRA Q A R1
N9 G51.1 Y0 'AJUSTAR IMAGEN ESPECULAR DE EJE Y
N10 G17 Q+R1 'ACTIVAR ENVOLTURA DE LEVA
N11 G90 F50.
N12 #V10=V3/180 'INCREMENTO DE EJE Y POR MOVIMIENTO
DE 2 GRADOS
N13 #:LOOP
N14 #V12=V12+V10 'POSICION EJE Y
N15 #V13=V13+2 'CONTEO ANGULAR
N16 #V14=SIN(V13)*V2 'POSICION EJE X
N17 #R4=V12 'PASAJE DE EJE Y A R4
N18 #R5=V14 'PASAJE DE EJE X A R5
N19 G1 X+R5 Y+R4 F20. 'PROXIMO MOVIMIENTO
N20 #IF V13 LT 360 THEN GOTO :LOOP
N21 G0 Z1
N22 Y0
N23 G50.1
N24 G17

```

```
N25 M17
N26 M30
N27 G0 G80 G90 G40 G49 Z0
N28 T1 M6
N29 S2500 M3 M8
N30 G0 X0 Y0 A0 Z0 E1
N31 Z1. H1
N32 G1 Z0.65 F15.
N33 L101
N34 M5 M9
N35 G49 E0 X0 Y0 Z0
N36 G28
N37 M2
```

Programa número 9

```
N1 09 (PROGRAMA DE ELIPSE
N2 G0 G90 G80 G40 G49 Z0
N3 T1 M6
N4 S2500 M3 M7
N5 G0 X0 Y0 Z0 E1
N6 #:XDIM
N7 #PRINT "INTRODUCIR LA DIMENSION X"
N8 #INPUT V1
N9 #V1=V1/2
N10 #IF V1 LE 0 THEN GOTO :XDIM
N11 #:YDIM
N12 3PRINT "INTRODUCIR LA DIMENSION Y"
N13 #INPUT V10
N14 #V10=V10/2
N15 #IF V10 LE 0 THEN GOTO :YDIM
N16 #V20=V1
N17 #V1=V1*V1
N18 #V10=V10*V10
N19 #R9=V20
N20 G0 X+R9 Y0
N21 Z0.1 H1
N22 G1 Z-0.25 F20.
N23 #V25=V20
N24 #:LOOP
N25 #V20=V20-.01
N26 #V21=V20*V20
N27 #V30=(V21*V10)/V1
N28 #V31=SQR(V10-V30)
N29 #R9=V20
```

```
N30 #R8=V31
N31 G1 X+R9 Y+R8 F20.
N32 #IF V20 > - V25 THEN GOTO :LOOP
N33 #:LOOP1
N34 #V20=V20+.01
N35 #V21=V20*V20
N36 #V30=(V21*V10)/V1
N37 #V31=SQR(V10-V30)
N38 #R9=V20
N39 #R8=V31
N40 G1 X+R9 Y-R8 F20.
N41 #IF V20 < V25 THEN GOTO :LOOP1
N42 G0 Z0.1 M5 M9
N43 G49 Z0 E0 X0 Y0
N44 G28
N45 M2
```


MISCELANEOS

Sistema de extracción de virutas por hidrobarrido

La opción de hidrobarrido se usa para despejar virutas de piezas mecanizadas de la máquina-herramienta. El sistema usa un lavado por anegación de refrigerante para transferir las virutas a un contenedor de reciclaje.

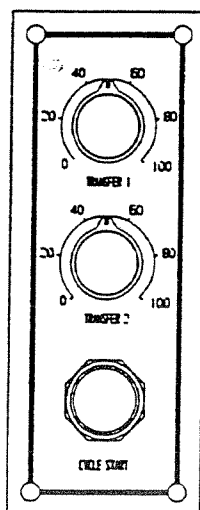
El sistema de hidrobarrido está compuesto por surtidores de lavado por anegación, el tanque de refrigerante de anegación, tambor de drenaje rotativo de virutas, y eyector de virutas. Los surtidores de lavado por anegación están preposicionados para brindar las capacidades máximas de lavado. El lavado por anegación se divide en tres secciones: el lado izquierdo, el lado derecho y el lavado atravesado.

El tambor rotativo es movido, sobre rodillos, por un motor. Los rodillos son movidos por correa mediante un motor estándar de 110 Vca. El motor es activado por la máquina-herramienta. La ficha eléctrica, para el motor, está montada en la parte posterior del VMC y marcado Conveyer (cinta transportadora). El tambor se activa pulsando el botón CYCLE START (inicio de ciclo) en el panel de control de hidrobarrido. También es posible insertar el tambor en un enchufe de pared estándar. Esto suministra al motor del tambor alimentación sin activar el lavado por anegación.

El sistema de anegación usa el refrigerante de la máquina para el lavado por anegación. La capacidad del tanque del refrigerante es de 260 litros (VMC 4020) y 315 litros (VMC 6030) para suministrar una alimentación adecuada tanto para el sistema refrigerante como para el lavado.

Operación

El hidrobarrido se opera mediante el uso del panel de control de hidrobarrido. El control está montado en el frente del VMC debajo del colgante de control.



El sistema de lavado por anegación es activado pulsando el botón CYCLE START en el panel de control. También puede ser activado mediante el código M20 en el programa de la máquina. Los códigos CYCLE START y M20 son basculadores para el sistema. Cualquiera de los dos puede activar o desactivar el sistema. Pulse el botón una vez para activar el sistema y púselo nuevamente para desactivarlo. El M20 opera de la misma manera. La primera vez que se ejecuta el código en el programa, el sistema es activado. La segunda vez que se ejecuta el sistema es desactivado. Cuando se usa el sistema, mediante cualquiera de los dos métodos, el tambor de lavado por anegación es activado o desactivado. Para activar el tambor sin lavado por anegación, el motor DEBE estar enchufado a otra fuente de alimentación.

Nota: Cuando se usa una fuente de alimentación alternativa, el tambor NO es activado por el CYCLE START o M20.

Los botones marcados TRANSFER 1 y TRANSFER 2, se usan para ajustar el tiempo de anegación. El botón TRANSFER 1 controla el lavado atravesado. El botón TRANSFER 2 controla el lavado izquierdo y derecho. La anegación tiene cuatro ciclos. Los ciclos rotan en secuencia desde el lavado atravesado, hasta el lavado izquierdo, hasta el lavado atravesado, hasta el lavado derecho. Esta secuencia es continua hasta que se pulse el botón CYCLE START. Solamente un ciclo de lavado está activado por vez. Cuando un ciclo comienza el otro se detiene. La duración de lavado por anegación para cada posición del ciclo es determinada por los ajustes de los botones TRANSFER. Los botones son ajustables desde 0 hasta 100 por ciento. Con el botón en 0 los ciclos de lavado duran tres segundos. En 100 por ciento los ciclos de lavado duran treinta segundos.

El tambor rotativo levanta las virutas hasta una bandeja de drenaje. Las virutas son transferidas de la bandeja de drenaje a un contenedor de reciclaje mediante un ariete hidráulico. Este ariete hidráulico se mueve a intervalos preajustados cuando el sistema es activado.

Puertas automáticas

La opción de puerta automática puede ser operada usando el M80 (abrir) y el M81 (cerrar). Las puertas SOLO operan con las funciones M cuando están en la posición enclavada. Esto es cuando las puertas están clavadas en su lugar sobre las válvulas neumáticas. Cuando las puertas están en la posición enclavada, el código M80 activa las válvulas neumáticas para abrir las puertas. Cuando están en posición abierta, NO es posible cerrar las puertas manualmente. En la posición cerrada, es posible desenganchar la traba de la puerta manualmente para abrir y cerrar las puertas. Es posible liberar las trabas de las puertas manualmente abriendo y cerrando con la mano. Esto requiere levemente más presión que sin trabas. Es posible enganchar las trabas manualmente cerrando con la mano hasta que la traba se enganche. Es necesario enganchar las trabas manualmente para abrir las puertas con las válvulas neumáticas.

Nota: Se usa un código M20 para cerrar las puertas cuando la máquina-herramienta no está equipada con un indexador general.

Nota: Cuando las puertas están cerradas y el M20 está codificado, la máquina esperará una señal. Para sobrepasar esta condición, abra y cierre las puertas manualmente.

Nota: El código M20 se usa SOLAMENTE cuando la máquina NO está cableada para un indexador de propósitos generales. Use el código M81 cuando hay un indexador.

Las puertas estarán en una posición de completamente cerradas antes de que continúe el programa. Cuando se usa un indexador de propósitos generales, las puertas se cerrarán con un M81.

M80 Apertura de puertas automáticas

Esta función se usa para abrir las puertas automáticas. Cuando las puertas están en la posición trabada, este código activa las válvulas neumáticas para abrir las puertas. Cuando están en posición abierta, las puertas NO pueden ser cerradas manualmente. Cuando están en posición cerrada, es posible desenganchar manualmente la traba de la puerta para abrir y cerrar las puertas. Es posible enganchar las trabas manualmente cerrando con la mano hasta que la traba se enganche. Es necesario enganchar las trabas manualmente para abrir las puertas con las válvulas neumáticas.

M81 Cierre de puertas automáticas

Esta función se usa para cerrar las puertas automáticas. Cuando las puertas están en la posición enclavada, este código activa las válvulas neumáticas para abrir las puertas. Cuando están en posición abierta, NO es posible cerrar las puertas manualmente. En la posición cerrada, es posible desenganchar la traba de la puerta manualmente para abrir y cerrar las puertas. Es necesario enganchar las trabas manualmente para abrir las puertas con las válvulas neumáticas.

Nota: Cuando las puertas están cerradas y el M81 está codificado, la máquina esperará una señal. Para sobrepasar esta condición, abra y cierre las puertas manualmente.

Nota: Esta función se usa SOLAMENTE cuando la máquina está cableada para un indexador de propósitos generales. Use el código M20 cuando no hay indexador.

Refrigerante de anegación a través del husillo

La opción de refrigerante a través del husillo proporciona flujo de refrigerante a través del husillo para herramientas especialmente diseñadas. Este sistema posee una bomba de refrigerante separada conectada a la ficha de refrigerante por neblina. Cuando el código de función M para el refrigerante por neblina es realizado por el programa de la máquina, la bomba de refrigerante es activada. La función M9 desactiva el refrigerante a través del husillo.

Nota: El botón de retención para la herramienta DEBE tener un orificio pasante para el flujo del refrigerante.

Nota: El refrigerante de anegación a través del husillo debe usarse solamente con herramientas especialmente diseñadas para esta función. No está destinado a dispositivo de limpieza del husillo.

Gráfica VMC 88

Menú gráfico

Verificación de la pieza

El menú gráfico del editor de página fue diseñado para permitir al usuario visualizar la trayectoria de la pieza del programa actual en la memoria. Es posible acceder a la gráfica pulsando la tecla G desde el editor de página o ingresando el comando DR.

Aparecerá un segundo menú, permitiendo al usuario elegir entre diversas opciones. Es posible pulsar todas estas opciones mientras tiene lugar el trazado.

Opciones de trazado

A = AUTO (automático)

Al pulsar la tecla A el programa actual se ejecuta completamente a través de la trayectoria de la pieza que muestra el movimiento de interpolación solamente (movimiento programado a una velocidad de avance G1; G2, G3).

C = CLEAR (limpiar)

Pulsando la tecla C se limpia la pantalla y continua el dibujo automático de la trayectoria de la pieza con trazado de toda la mesa.

F = FULL TABLE (mesa completa)

Pulsando la tecla F se limpia la pantalla y continúa el dibujo automático de la trayectoria de la pieza con trazado de toda la mesa. Esto se usa después de haber realizado el ZOOM hacia adentro del trazado de la trayectoria de la pieza y el usuario desea ver nuevamente la trayectoria completa de la pieza en una visualización de la mesa completa.

M = TOGGLE DISPLAY MODE (modo de visualización basculante)

Si se pulsa la tecla M se basculará entre las diferentes opciones mostradas junto con el trazado gráfico. Las opciones de visualización basculante son movimientos incrementales, posiciones absolutas y códigos modales. La tecla M puede ser pulsada durante el trazado para visualizar los diversos modos.

O = OPTIONS PLOTTING (opciones de trazado)

Si se pulsa la tecla O se visualiza un menú adicional que permite al usuario elegir de entre:

- I Ignorar compensación G41 G42
- L Trazar solamente subrutinas
- O Trazar solamente subprogramas
- P Trazar programa total
- T Trazar herramienta

Una vez pulsada la tecla de opción, el trazado continúa.

S = SINGLE STEP (paso único)

Si se pulsa la tecla S, se trazará una línea del programa. Si se pulsa la tecla S repetidamente permite al usuario *pasar* por el programa en una ejecución línea por línea. Es posible cancelar esto en cualquier momento pulsando el botón START. Durante el trazado de paso único también aparecerá en pantalla la línea de programa actual en valor incremental G91.

V = VIEW TOP OR ISOMETRIC (vista superior o isométrica)

Es posible pulsar la tecla V en cualquier momento durante el trazado para cambiar la vista de superior a simple isométrica. El trazado comienza desde el principio. No es posible rotar la vista.

JOG = ZOOM

Durante el proceso de trazado, o después del trazado completo, si se pulsa el botón JOG permite al usuario realizar el ZOOM IN ZOOM OUT de la pantalla. El GENERADOR DE PULSO (la manivela JOG) controla ahora la posición donde estará localizada la ZOOM BOX (caja de ZOOM) en la pantalla (en este modo JOG no hace mover la máquina). X y la manivela mueve la caja de izquierda a derecha. Y y la manivela mueve la caja hacia arriba y hacia abajo. Z y la manivela aumenta o disminuye el tamaño de la caja. Localice la caja y colóquela alrededor de la porción de la trayectoria de la pieza que el usuario desea ver con mayor detalle. Pulse el botón ENTER y la trayectoria de la pieza contenida en la caja de ZOOM será redibujada en mayor escala. Después de cada ZOOM sucesivo la representación del tamaño pixel está situada a la derecha de la locación del eje de la trayectoria de la pieza visualizada.

Menú de funciones

Uso de los menús de funciones

Se accede a los menús de funciones a través del editor de página, pulsando la tecla F. La pantalla mostrará 9 títulos y números de funciones diferentes. Este menú consiste en muchas funciones independientes que solucionan diversos problemas geométricos. Cada una fue diseñada para ayudar al usuario a calcular ítems tales como ANGULO, LINEAS, INTERSECCIONES, TANGENTE, RADIO COMBINADO, CIRCULO y TRIANGULO. También fue diseñado para crear codificación de LLAMADA DE HERRAMIENTA O FIN DE PROGRAMA y para definir CICLOS FIJOS o SUBRUTINAS.

Movimiento del cursor

Una vez en los menús de funciones, mueva el cursor hacia arriba o hacia abajo en el menú y describa los ítems introduciendo los valores. Para mover el cursor hacia abajo pulse el botón ENTER. Para mover el curso hacia arriba pulse la tecla U. Si el valor fue introducido incorrectamente, mueva el cursor hacia donde se encuentra el error. Luego pulse la tecla de retroceso hasta haber extraído los datos incorrectos. Cuando hayan sido introducidos todos los datos, pulse la tecla C para calcular la geometría.

Cómo comenzar

El usuario siempre debe tener presente la posición donde se encuentra el cursor en el programa actual. El usuario debe colocar el cursor en una línea del programa actual antes de ingresar al menú de funciones. La línea debe estar arriba del área donde debe ser insertada la información calculada. Cuando el menú de funciones inserta información en el editor de página, también se escribe un comentario para indicar qué función fue usada.

Los menús

Una vez en el listado de títulos de funciones, seleccione el número de los títulos de funciones hasta llegar al menú de función individual. El cursor está colocado en una pregunta geométrica específica. Llene el espacio en blanco y luego pulse el botón ENTER para mover el cursor hacia abajo a la próxima pregunta. Si los datos fueron introducidos incorrectamente pulse la tecla U para mover el cursor hacia arriba a los datos y use el botón de retroceso para pasar sobre la información. Reintroduzca los datos. Una vez introducidos todos los datos correctamente, pulse la tecla C para calcular. La geometría será calculada automáticamente y exhibida en la parte inferior de la pantalla. Pulsando la tecla D la gráfica se extenderá para cubrir toda la pantalla. Para realizar el ZOOM IN pulse la tecla -; para reducir la visualización, pulse la tecla +. Si la solución no es lo que desea el usuario, pulse la tecla S para la misma función y reintroduzca la información hasta hallar la solución esperada.

Cuando la solución es aceptada, es posible introducir y guardar los datos al programa actual después de la posición del cursor actual. Pulsando la tecla I se insertarán los datos en el editor. Esto también retornará la pantalla al editor de página. El programa actual contendrá un código nuevo con comentarios apropiados desde el menú de funciones.

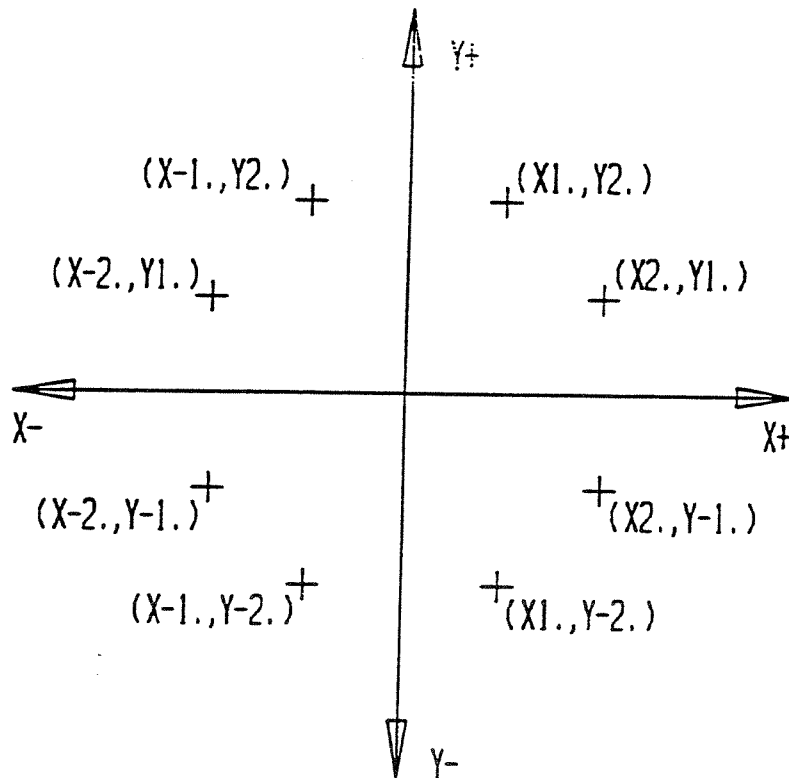
Seleccionando de las otras funciones disponibles del menú, es posible escribir un programa de código G completo. Repita las instrucciones anteriores hasta que el programa esté completo. Asegúrese de insertar el avance y velocidad y valores de fresado Z adecuados. Visualice el programa en la gráfica antes de mecanizar. Realice la ejecución en seco del programa antes de cortar la pieza.

Sistema de coordenadas

El menú de funciones usa el plano X y (G17) del sistema de coordenadas cartesianas. Todas las descripciones de puntos son en absoluto (G90) donde todos los puntos se describen como su distancia desde HOME (X0, Y0).

Puntos

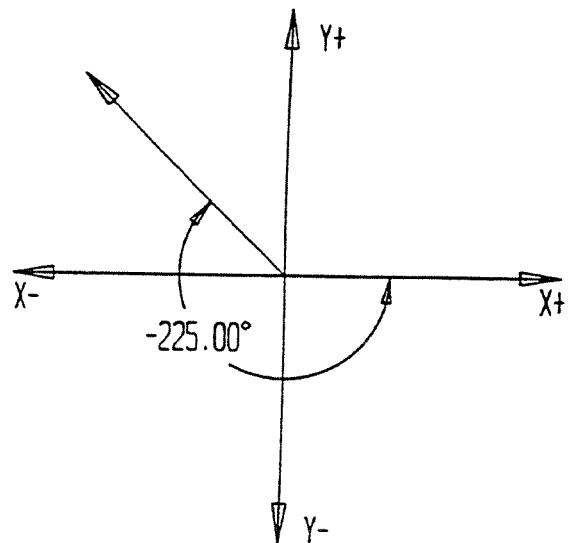
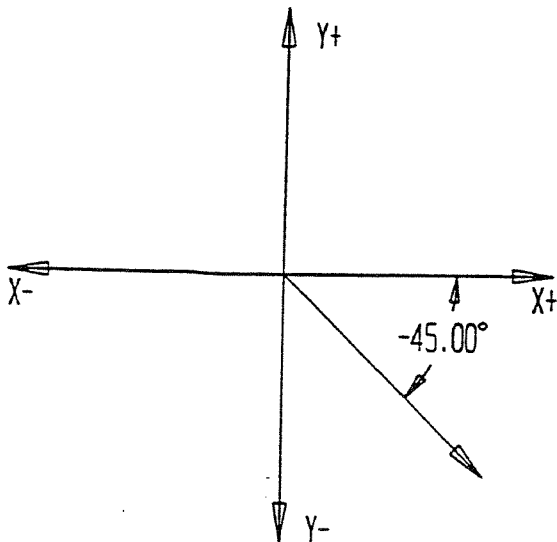
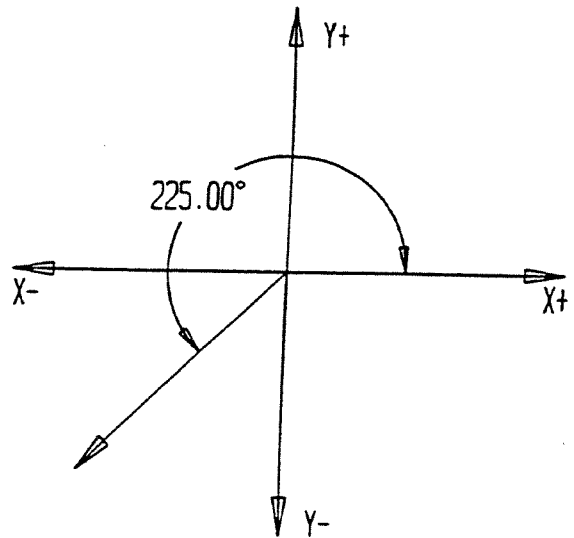
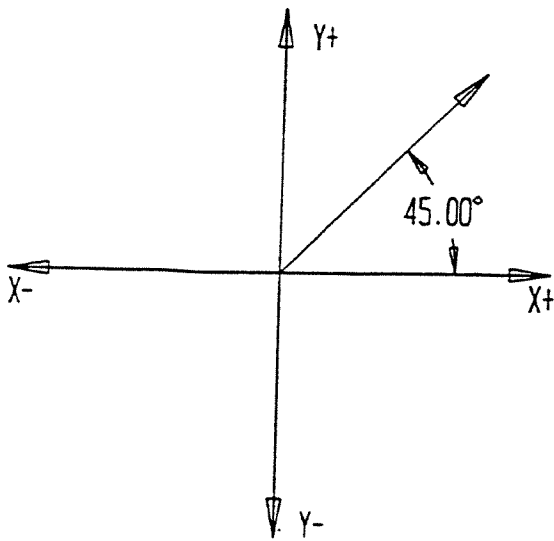
Describe un punto especificando su distancia X e Y del origen. X se mide a la derecha (+) o a la izquierda (-) de la posición cero del eje X. Y se mide hacia arriba (+) o hacia abajo (-) desde la posición cero del eje Y.



Ángulos

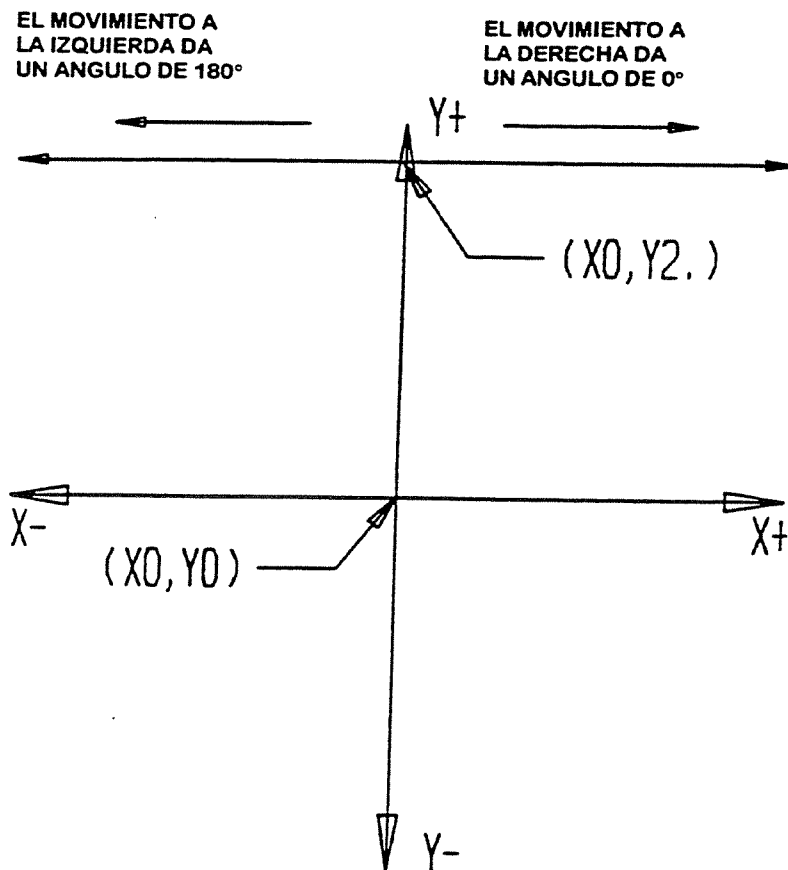
Los ángulos se miden desde el eje X positivo usando grados decimales. Un ángulo positivo se mide en sentido antihorario desde el eje X positivo y el ángulo negativo se mide en sentido horario desde el eje X positivo.

Los ángulos describen sentido de movimiento en una línea. El movimiento de una línea hacia la derecha describe la línea que debe estar en un ángulo de 0 grados. El movimiento en una línea hacia la izquierda describe la línea en que debe estar a un ángulo de 180 grados.



Líneas

Las líneas se describe especificando un punto en una línea y un ángulo de la línea. El punto no necesita estar en la pieza. Puede estar en la porción extendida de la línea. El ángulo define el sentido de movimiento sobre la línea.



Círculos

Un círculo se define por la posición X, Y de su centro, un radio y un sentido de movimiento. El sentido de movimiento del círculo se describe por sentido horario o antihorario. Para definir un círculo como un punto, describa el círculo como de radio cero. Si no se conoce la posición X, Y central, entonces debe considerarse un radio combinado.

Radio combinado

Un radio combinado es un círculo que está colocado entre dos elementos geométricos conocidos. Se define por un valor de radio y un sentido de movimiento. El sentido de movimiento del radio combinado se describe por horario o antihorario.

